



# *Phantomatic T3 Star*

обрабатывающие  
центры



Обрабатывающий центр с ЧПУ и 4 управляемыми осями, предназначенный для обработок профилей и заготовок из алюминия, ПВХ, различных легких сплавов и стали до 3 мм. Оборудован магазином инструментов на 4 мест, который вмещает 2 угловых устройства и дисковую фрезу для обработки 5 граней заготовки. Наличие рабочего стола в режиме вращения (ось ЧУ) позволяет обрабатывать при любом наклоне от - 90° до + 90° и на двух торцах с угловым элементом с двойным выходом, при позиционировании стола на 0°. Все оси ЧПУ являются абсолютными и не требуют обнуления при повторном запуске станка.



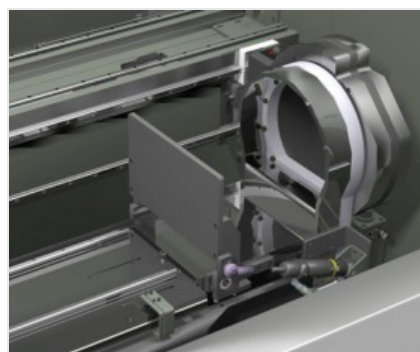
**Откидной стол**

Откидной стол с числовым управлением выполняет вращение под углами от -90° до +90°, включая промежуточные углы. Это решение позволяет обрабатывать профили из стали, алюминия и ПВХ с максимальной скоростью и точностью, без необходимости вращения заготовки вручную или использования угловых устройств, пользуясь мощностью электршпинделя в любых рабочих условиях.



**Интерфейс оператора**

Новая конструкция пульта управления с подвесным интерфейсом позволяет оператору следить за экраном из любого места благодаря возможности вращения монитора по вертикальной оси. Интерфейс оператора оснащен сенсорным экраном с диагональю 15", оснащенным USB-портами для дистанционного соединения с ПК и ЧПУ. Кроме того, он оснащен кнопочной панелью, мышью и клавиатурой, помимо оснащения для подключения устройства считывания штрих-кодов и дистанционного пульта. На передней панели имеется USB-порт для обмена данными.



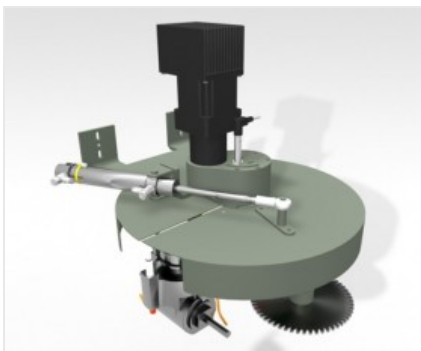
**Пневматические упоры**

В станке установлены прочные упоры, служащие для контрольных положений профиля; один из которых расположен справа, а другой – слева. Выдвижные упоры приводятся в движение пневматическим цилиндром и автоматически устанавливаются программным обеспечением в зависимости от осуществляемой обработки.



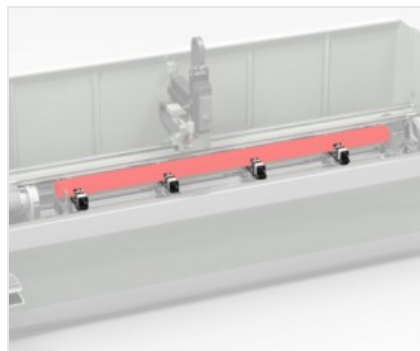
**Электршпиндель - Т -**

Шпиндель с высоким крутящим моментом мощностью 5,5 кВт в режиме S1, доступный по запросу для версии мощностью 7,5 кВт в режиме S1, служит для выполнения особо сложных обработок, типичных для промышленного сектора.



**Магазин инструментов**

Новый магазин инструментов круглой формы позволяет сократить занимаемую площадь и надежно размещать в машине крупнокалиберные экструдированные профили, а также обеспечивает очень быструю смену инструмента. Защитный кожух из листового металла гарантирует максимальную защиту конусов от стружки и случайных ударов. Магазин может вмещать до 4 (8 по запросу) державок с соответствующими инструментами, настраиваемыми по усмотрению оператора.



**Зажимы**

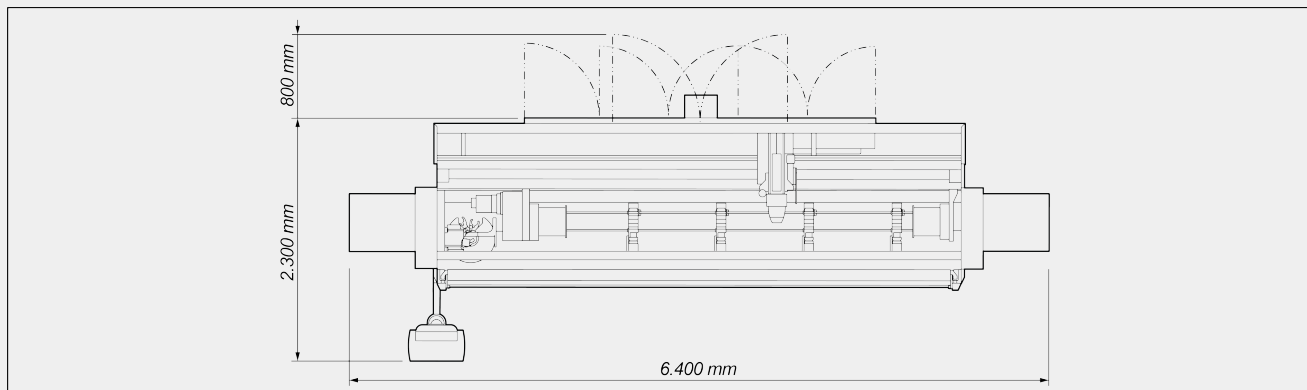
Система зажимов оснащена автоматической системой позиционирования при помощи оси X. Это позволяет легко позиционировать каждый зажим для блокировки профиля. Индикация положения и проверка правильности позиционирования зажимов осуществляется с помощью системы ЧПУ, отображающей информацию непосредственно на экране управления.





**PHANTOMATIC T3 STAR / ОБРАБАТЫВАЮЩИЕ ЦЕНТРЫ**

**СХЕМА РАСПОЛОЖЕНИЯ**



Габаритные размеры могут варьироваться в зависимости от конфигурации продукта.

**РАБОЧИЙ ДИАПАЗОН ОСЕЙ**

Ось X (продольная) (мм)	4.300
Ось Y (поперечная) (мм)	270

**ЭЛЕКТРОШПИНДЕЛЬ**

Максимальная мощность в режиме S1 (кВт)	5,5
Максимальная мощность в режиме S1 (кВт) (дополнительно)	7,5
Максимальная скорость (обороты/мин)	20.000
Инструментальный конус	HSK - 63F

**АВТОМАТИЧЕСКИЙ МАГАЗИН ИНСТРУМЕНТОВ**

Максимальное количество инструментов в магазине	4 standard ; 8 optional
Количество угловых элементов, устанавливаемых в магазин	2
Максимальный размер дисковой фрезы, загружаемой в магазин (мм)	Ø = 180



## ФУНКЦИИ

Многоступенчатая базовая обработка - до 5 шагов	●
Автоматическое многоступенчатое управление обработкой	○
Обработка крупнокалиберных профилей, длиной до удвоенной максимальной номинальной длины по оси X (активируемая только при наличии двух контрольных упоров)	○
Обработка нескольких заготовок по оси Y	○
Вращение заготовки для обработки с 4-х сторон	○
Режим обработки нескольких заготовок (активируемая только при наличии двух контрольных упоров)	○

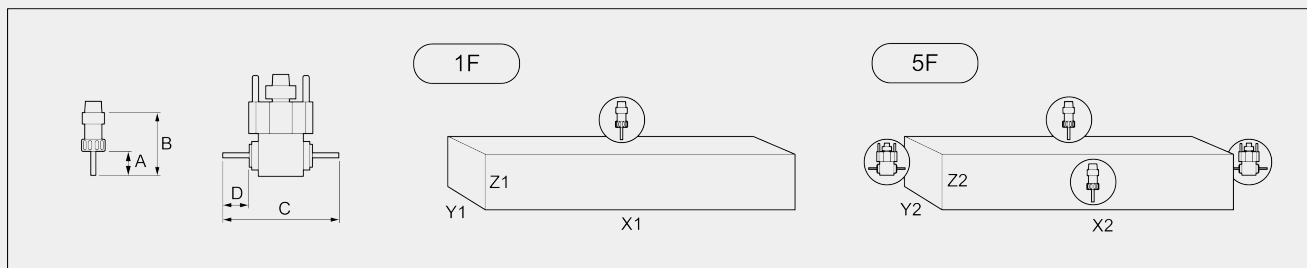
## ОБРАБАТЫВАЕМЫЕ ПОВЕРХНОСТИ

Угловым узлом (боковые стороны и торцы)	2 + 2
Режущим диском (верхняя сторона, боковые стороны и торцы)	1 + 2 + 2
Прямым инструментом (верхняя сторона и боковые стороны)	3

## РАБОЧИЙ ДИАПАЗОН

1F = Обработка 1 грани

5F = Обработка 5 граней



PHANTOMATIC T3 STAR	A	B	C	D	X1	Y1	Z1	X2	Y2	Z2
профиль в пределах стандартного рабочего диапазона	60	130	232	50	3.150	210	215	3.150	210	160
проходной профиль (макс. ширина)	60	130	232	50	3.150	200	80	3.150	200	80
проходной профиль (макс. высота)	60	130	232	50	3.150	140	120	3.150	140	120

Размеры в мм

**ПРОИЗВОДИТЕЛЬНОСТЬ НАРЕЗАНИЯ РЕЗЬБЫ ( Метчиком По Алюминию На Сквозном Отверстии)**

Уравнителем

M8

**ПОЗИЦИОНИРОВАНИЕ ПРОФИЛЯ**

Левый упор детали при пневматическом перемещении

**ЗАЖИМ ЗАГОТОВКИ**

Максимальное количество пневматических зажимов

4

Стандартное количество пневматических зажимов

4

**ЗАЩИТНЫЕ УСТРОЙСТВА И ОГРАЖДЕНИЯ**

Интегральная защитная кабина станка

Включено ● Доступно ○