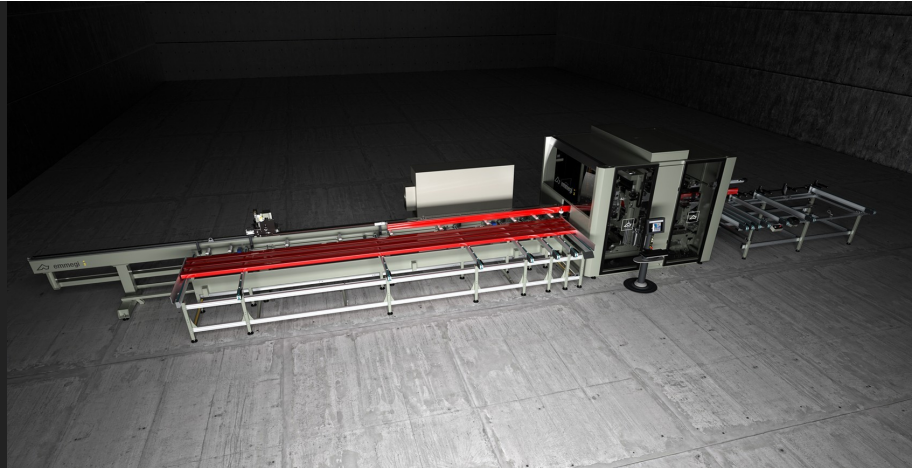


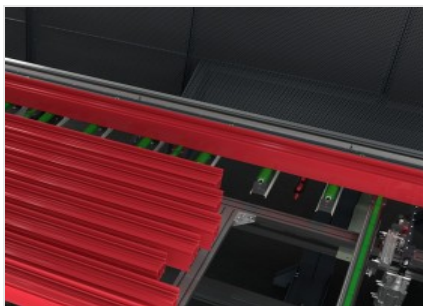


Quadra L0

обрабатывающие
центры



13-осевой обрабатывающий центр с ЧПУ предназначен для осуществления фрезерования, сверления и резки профилей из алюминия и легких сплавов. По заказу он может быть оснащен модулем торцевания. QUADRA L0 состоит из автоматического магазина и системы толковой подачи профилей до 7500 мм, укомплектованной устройством для перемещения захвата для блокировки профилей. Благодаря движению захвата подающее устройство возвращается в исходное положение, позволяя одновременно загрузочному устройству подготовить следующий профиль. В центральной части находятся модуль фрезерования, модуль резки и по заказу может быть установлен модуль торцевания. На 4-осевом фрезеровочном модуле с ЧПУ установлены 4 электрошпинделя, которые позволяют обрабатывать заготовку по всему контуру, вне зависимости от ее положения. Режущий узел оснащен трех-осевым режущим диском Ø 350 с ЧПУ, перемещающимся в горизонтальном направлении. Дополнительный модуль торцевания работает на двух осях ЧПУ, используя узел фрез. В QUADRA L0 входит также автоматический выталкиватель для перемещения от режущего узла на разгрузочный магазин. Узел состоит из магазина с поперечными ремнями для разгрузки обработанных заготовок длиной до 4000 мм (дополнительно 7500 мм). Обрабатывающий узел оснащен звукопроницаемой кабиной, расположенной в центральной рабочей части, которая помимо защиты оператора, позволяет снизить уровень шумового воздействия.



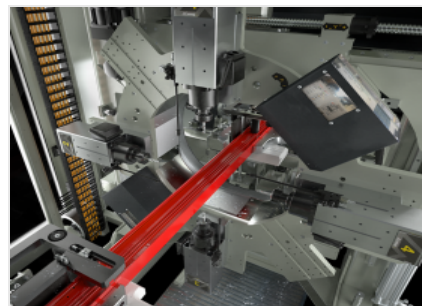
Подача профилей

Высокоточная и высокоскоростная система позиционирования профилей с ЧПУ. Система оснащена зажимом для блокировки профиля с ручной регулировкой положения; в качестве дополнительного варианта может быть предоставлена автоматическая система управления горизонтальным и вертикальным положениями по двум осям при помощи ЧПУ. Ременной загрузочный магазин служит для загрузки профилей длиной до 7,5 м.



Разгрузочный магазин

Ременной магазин разгрузки и складирования готовых изделий большой вместимости. Доступен в двух вариантах: для обработанных заготовок длиной до 4,0 м или для заготовок длиной до 7,5 м. Перед разгрузочным магазином находится система удаления стружки и обрезков, которая дополнительно может оснащаться конвейерной и подъемной лентой для перемещения к мешку для сбора.



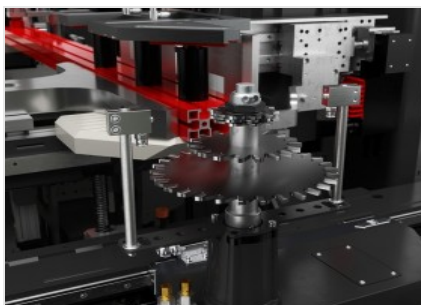
Фрезеровочный узел

Отличительная особенность и ценность станка QUADRA L0 состоят в поворотной рабочей платформе, укомплектованной 4 контролируемыми рабочими узлами, интерполируемыми по 4-м осям: X, Y, Z, A (поворот на 360° вокруг оси профиля). Рабочие узлы оснащены высокочастотными электрическими шпинделями с воздушным охлаждением, крепление инструмента ER 32, мощностью до 5,6 кВт в режиме S1. Каждый рабочий узел может быть оснащен системой освобождения зоны посредством каретки на шариковой линейной опоре качения для увеличения производительности.



Горизонтальный модуль резки

Одноголовочная пила с опускающимся лезвием с ЧПУ оснащен лезвием 350 мм с широким сектором резки: от -45° до 45°. Установка углов резки выполняется полностью автоматически и управляется ЧПУ.



Модуль торцевания (По желанию)

Торцовочный блок оснащен узлом фрез с регулируемой скоростью вращения до 8 000 об./мин. Он оснащен устройством быстрой смены узла фрез с пневматическим приводом. Взаимодействует с горизонтальным режущим узлом, с которым использует одну и ту же опорную балку. Три режущих и торцовочных модуля позволяют выгружать отходы в отверстие, которое дополнительно оснащается стальной лентой для удаления отходов.



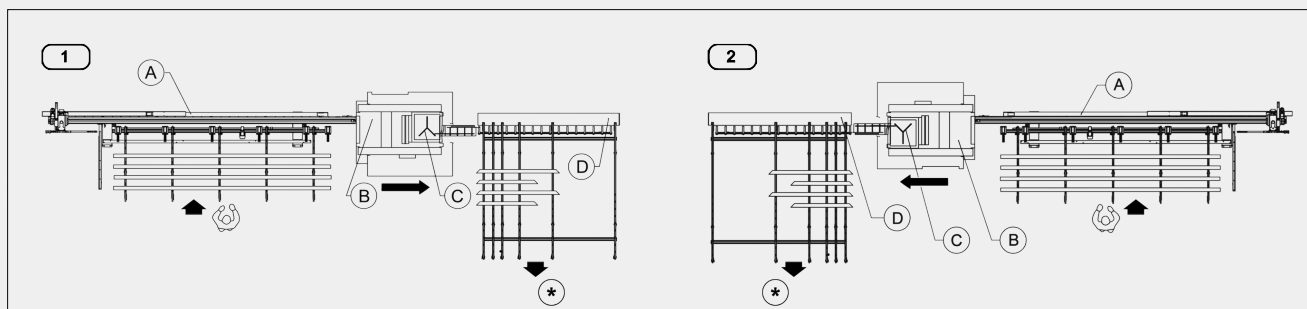
Принтер этикеток (По желанию)

Промышленный принтер этикеток позволяет идентифицировать каждый отрезанный профиль с помощью идентификационных характеристик из списка резки. Кроме того, печать штрих-кодов позволяет легко идентифицировать сам профиль, что особенно практично для последующих этапов обработки на обрабатывающих центрах или вспомогательных сборочных линиях.



QUADRA L0 / ОБРАБАТЫВАЮЩИЕ ЦЕНТРЫ

СХЕМА РАСПОЛОЖЕНИЯ



Загрузка и разгрузка с одной и той же стороны

- 1 - Подача слева
- 2 - Подача справа

- A - автоматический магазин с системой толкательной подачи L 7500 мм
- B - фрезерный модуль на упорном подшипнике
- C - модуль резки
- D - выгрузчик
- * - обработанных деталей

РАБОЧИЙ ДИАПАЗОН ОСЕЙ

Ось X (продольная) (мм)	320
Ось Y (поперечная) (мм)	402
Ось Z (вертикальная) (мм)	395
Ось A (вращение поворотного основания)	0° ÷ 360°
Ось U (установка положения профиля) (мм)	9.660
Ось V (установка поперечного положения зажима) (мм)	138
Ось B (движение моторизованного зажима) (мм)	790
Ось W (установка вертикального положения зажима) (мм)	138
Ось C1 (вращение захвата)	0° ÷ 180°
Ось ZG (вертикальное движение горизонтального режущего узла) (мм)	190
Ось YL (поперечное движение горизонтального режущего узла) (мм)	1.300
Ось QL (вращение горизонтального режущего узла)	-45° ÷ +45°
Ось WL (вращение режущего диска горизонтального режущего узла)	●
Ось YF (поперечное движение торцовочного узла) (мм) (дополнительно)	1.300
Ось WF (вращение фрезы торцовочного узла)	○

ФРЕЗЕРОВОЧНЫЙ БЛОК

Электрошпиндели с воздушным охлаждением	4
Узел вращения электрошпинделей на опорном основании	0° ÷ 360°
Максимальная мощность в режиме S1 (кВт)	5,6

Emmegi S.p.A.
Via Archimede, 10
41019 - Limidi di Soliera (MO)
ITALY

Tel +39 059 895411
Fax +39 059 566286
P.Iva/C.Fisc 01978870366
info@emmegi.com
www.emmegi.com

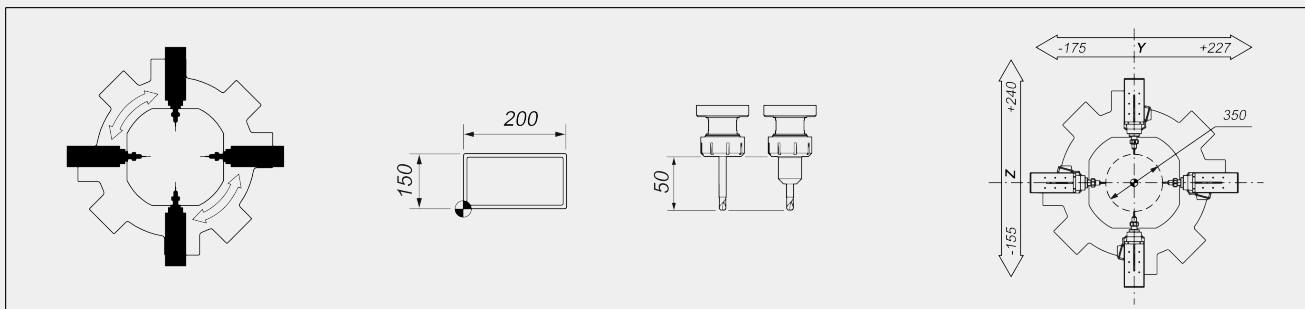
The right to make technical alterations is reserved.



ФРЕЗЕРОВОЧНЫЙ БЛОК

Максимальная скорость (обороты/мин)	24.000
Крепление инструмента	ER 32

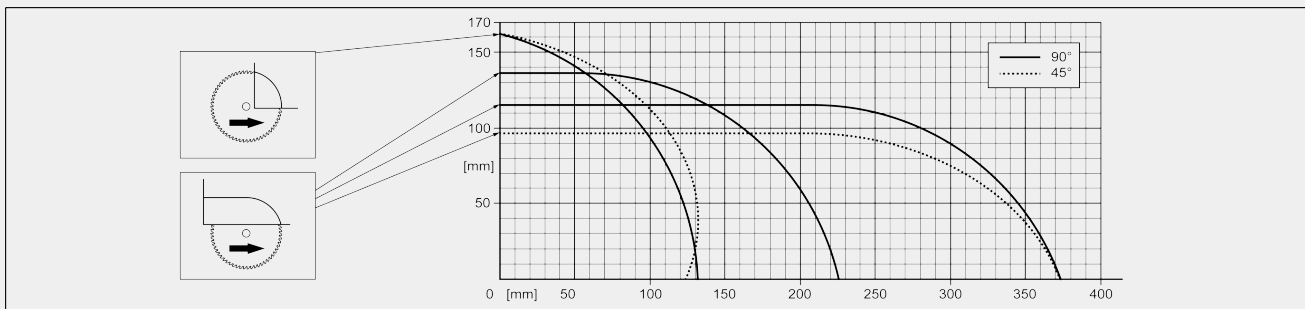
РАБОЧИЙ ДИАПАЗОН ФРЕЗЕРНОГО УЗЛА



ГОРИЗОНТАЛЬНЫЙ РЕЖУЩИЙ УЗЕЛ

Позиционирование режущего диска с ЧПУ	-45° ÷ +45°
Диаметр твердосплавного (widia) диска (мм)	350
Мощность двигателя фрезы (кВт)	0,85
Максимальная скорость вращения (обороты/мин)	3.500

СХЕМА РЕЗКИ



ФУНКЦИИ

Фрезерование, сверление и разрезание заготовки, выполняемые непосредственно на всем профиле ●

ОБРАБАТЫВАЕМЫЕ ПОВЕРХНОСТИ

Количество сторон (верхняя, боковые, нижняя) 1 + 2 + 1

Включено ● Доступно ○

Emmegi S.p.A.
Via Archimede, 10
41019 - Limidi di Soliera (MO)
ITALY

Tel +39 059 895411
Fax +39 059 566286
P.Iva/C.Fisc 01978870366
info@emmegi.com
www.emmegi.com

The right to make technical alterations is reserved.

