

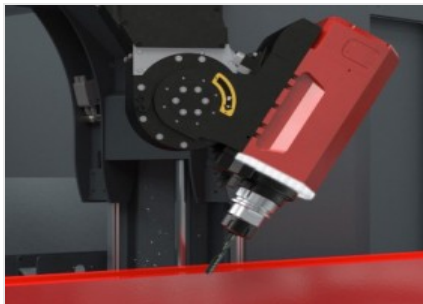


## Comet R6 HP

Bearbetningsmaskiner

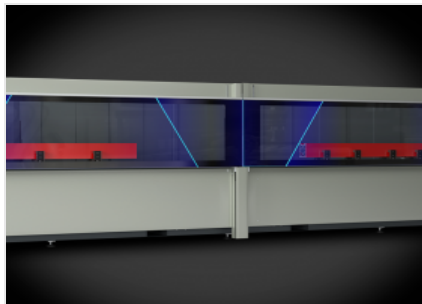


Bearbetningscentrum med 5 CNC-axlar avsedd för bearbetning av profiler och detaljer i aluminium, PVC, lättmetaller i allmänhet och stål. Har två funktionslägen: antingen ett arbetsområde för profiler upp till 7 m eller två oberoende arbetsområden i pendelkörningsläge. Maskinen har 2 ytterligare servoaxlar för positionering av klamparna och referensanslagen, möjliggör positioneringen av klampar samtidigt som pendelkörningsläget pågår. Den 4:e och 5:e axeln möjliggör för spindeln att svänga steglöst från  $-15^{\circ}$  till  $+90^{\circ}$  samt rotera från  $-360^{\circ}$  till  $+360^{\circ}$  på den vertikala axeln för att bearbeta profilen från 5 sidor. Det finns ett verktygsmagasin med 12 platser på X-axeln som även kan rymma en skivfräs. Bearbetningscentret har även ett rörligt arbetsbord som underlättar inmatning/utmatning av arbetsstycket och gör att en betydligt större del kan bearbetas.



### 5-axlig spindel -R-

Spindeln på 8,5 kW i S1 med högt vridmoment, gör det möjligt att utföra även tunga bearbetningar som är typiska för industrisektorn. Som option, för att öka prestandan ytterligare, finns en spindel på 11 kW med pulsgivare för direktgångning. Spindelns rotation runt B- och C-axlarna gör det möjligt att bearbeta 5 sidor av profilen utan att behöva förflytta den.



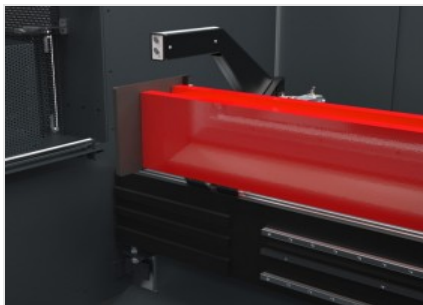
### Dynamiskt pendelkörning

Detta innovativa arbetsläge minimerar maskinens avbrottsid under detaljernas in- och utlastning. Med systemet är det möjligt att samtidigt bearbeta i profiler i ena änden av maskinen och mata in eller ut material i andra änden av maskinen.



### Operatörsgränssnitt

Möjligheten att rotera skärmen gör att operatören kan se skärmbilden från alla positioner. Operatörsgränssnittet har en 24"-pekskärm i formatet 16:9, stående, med alla USB-anslutningar för fjärranslutning till PC och CNC. Den har dessutom en knappsats, mus och är förberedd för anslutning av streckkodsläsare.



### Klamppositionering

Positioneringen av klampenheterna och referensanslagen sker genom två parallella axlar, H- och P-axeln. Denna lösning gör att man kan positionera anslagen längs hela längden på maskinen, vilket möjliggör bearbetning av flera detaljer med en profil för varje par anslag. Dessutom sker positioneringen av klamparna oberoende av spindeln vid pendelkörning.



### Verktymsmagasin

Verktymsmagasinet som är integrerat i X-axeln, placerad under och bakom spindeln, möjliggör en drastisk minskning av tiden för verktygsbyten. Magasinets bakre placering garanterar ingen inverkan på bearbetningsområdet samt en snabb verktygsväxling.



### HP-version

Comet har två funktionslägen: antingen ett enda arbetsområde för profiler upp till 7 m eller två oberoende arbetsområden i pendelkörningsläge. Maskinen i versionen HP med 2 ytterligare axlar för positionering av klamparna och referensanslagen, möjliggör positioneringen av klampar samtidigt som pendelkörningsläget pågår.

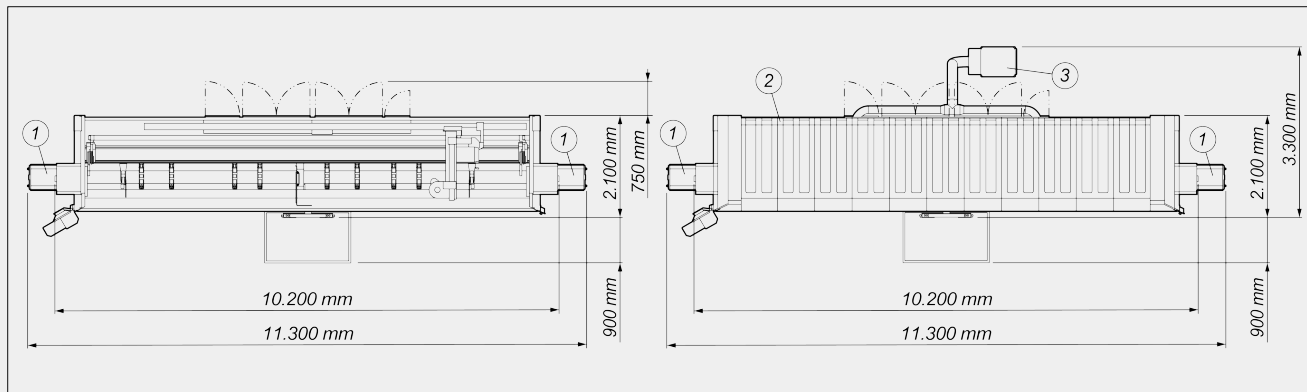




COMET R6 HP / BEARBETNINGSMASKINER

LAYOUT

1. Spåntransportband och spånuppsamlingslåda (option)
2. Överdrag (option)
3. System för rökutsug (option)



Maskinens höjd (max. förlängning Z-axel) (mm) 2.590

Maskinens höjd med övre hölje (mm) 2.710

Totaldimensionerna kan variera med tanke på produktens konfiguration.

AXELSLAGLÄNGDER

X-AXEL (längsgående) (mm)	7.660
Y-AXEL (tvärgående) (mm)	1.000
Z-AXEL (vertikal) (mm)	450
B-AXEL (rotation på horisontell axel spindel)	-15° ÷ +90°
C-AXEL (rotation på vertikal axel spindel)	-360° ÷ +360°

SPINDEL

Maximal effekt i S1 (kW)	8,5
Maximal effekt i S6 (60 %) (kW)	10
Maxhastighet (varv/min)	24.000
Kon verktygsfäste	HSK - 63F
Inkoppling av verktygshållare	●
Spindel styrd av fem axlar med möjlighet till simultan interpolering.	●
Kylning med värmväxlare	●



ARBETSOMRÅDE

1F = 1-sides bearbetning

5F = 5-sides bearbetning



COMET R6 HP		A	B	X1	Y1	Z1	X2	Y2	Z2
ett stycke		60	130	7.070	300	250	6.785	250	250
asymmetrisk pendel	vänster	60	130	3.315	300	250	3.030	250	250
asymmetrisk pendel	höger	60	130	2.660	300	250	2.470	250	250
symmetrisk pendel	vänster	60	130	3.035	300	250	2.750	250	250
symmetrisk pendel	höger	60	130	2.940	300	250	2.750	250	250

Mått i mm

GÄNGNINGSKAPACITET (med Gångtapp I Aluminium Och Genomgående Hål)

Med kompensator	M8
Styv (option)	M10

FÄSTE FÖR STYCKE

Maximalt antal pneumatiska klampar	12
Standardantal pneumatiska klampar	8
Maximalt antal klampar per område	6
Positionering av automatiska klampar och referensanslag på arbetsstycke genom oberoende H- och P-axlar	●

AUTOMATISKT VERKTYGSMAGASIN PÅ VAGNEN

Maximalt antal verktyg magasin	12
--------------------------------	----

**FUNKTION**

Dynamisk pendeldrift	<input checked="" type="radio"/>
Drift med flera delar	<input checked="" type="radio"/>
Bearbetning i flera steg bas - upp till 5 steg	<input checked="" type="radio"/>
Bearbetning av överdimensionerade storlekar, upp till den dubbla nominella storleken i X	<input type="radio"/>
Automatisk hantering av flerstegsbearbetning	<input type="radio"/>
Bearbetning med flera arbetsstycken i Y	<input type="radio"/>
Rotation för bearbetning av arbetsstycke på 4 sidor	<input type="radio"/>

Ingår ● Tillgänglig ○