



Phantomatic X6

Bearbetningsmaskiner



Bearbetningscentrum med 4 CNC-axlar, för bearbetning av profiler och detaljer i aluminium, PVC, lättmetaller i allmänhet och stål upp till 2 mm. Klampenheter med automatisk positionering. Alla modeller kan bearbeta i multipiece-läge i en eller flera detaljer med i ett bearbetningsområde upp till 7,7 m. Med modellerna PHANTOMATIC X6 och PHANTOMATIC X6 HP är det möjligt att bearbeta i pendelkörningsläge med två oberoende arbetsområden. Versionen PHANTOMATIC HP med 2 ytterligare axlar för positionering av klamparna och referensanslagen, möjliggörs funktionen dynamiskt pendelkörningsläge där detaljer kan bearbeta i ena bearbetningsområdet samtidigt som klamparna kan flyttas i det andra bearbetningsområdet för nästkommande profildetaljer. Alla CNC-styrda axlar är absoluta och kräver ingen kalibrering när maskinen startas om. Den har ett verktygsmagasin med 8 platser på bearbetningsenheten och har plats för ett vinkelhuvud och en skivfräs för bearbetningar på 5 sidor av arbetsstycket. Den 4:e CN-axeln roterar spindeln från 0° till 180° och kan placera denna i vilken vinkel som helst mellan dessa. Maskinen kan därför bearbeta profilens ovansida och laterala sidor i vilken lutning som helst inom intervallet.



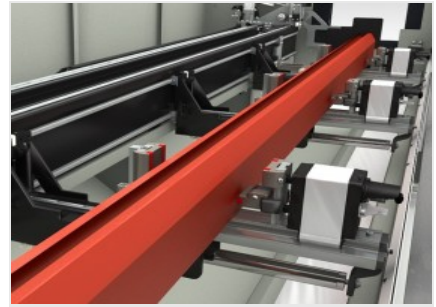
4-axlig Spindel -X-

Spindeln på 7 kW i S1 med högt vridmoment, gör det möjligt att utföra tunga bearbetningar. Spindelns rörelse längs A-axeln samt möjligheten att rotera från -0° till +180° gör att profilen kan bearbetas på 3 sidor utan att behöva flyttas.



Operatörsgränssnitt

Den nya versionen av monitor är roterbar och ger såmed insyn från alla positioner för operatören. Operatörsgränssnittet har en 15"-peksskärm utrustad med USB-anslutningar för anslutning till olika externa enheter. Den har mus och tangentbord, är förberedd för anslutning av streckkodsläsare och nätverk. Det finns ett USB-uttag på framsidan för datautbyte.



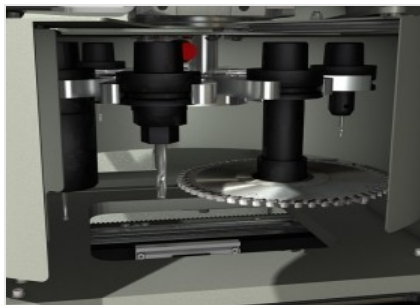
Klampar

Maskinens programvara kan utifrån profilens längd och bearbetningarna, tillsammans med maskinens klampförflyttningssystem automatisk positionera varje klampenhet. Detta sker snabbt och med hög precision, vilket minskar ställtider och kollisionsrisker och gör maskinen mycket användarvänlig.



Pneumatiska anslag

I maskinen finns stabila 0-anslag i varje ände av maskinen. Varje anslag kan fällas upp och ner av en tryckluftscylinder och aktiveras automatiskt av styrsystemet beroende på programmerade bearbetningar.



Verktügmagasinet

Verktügmagasinet som är integrerat i X-axeln, placerad under och bakom spindeln, möjliggör en drastisk minskning av tiden för verktygsbyten. Magasinet bakre placering garanterar ingen inverkan på bearbetningsområdet samt en snabb verktygsväxling.



Pendelkörning

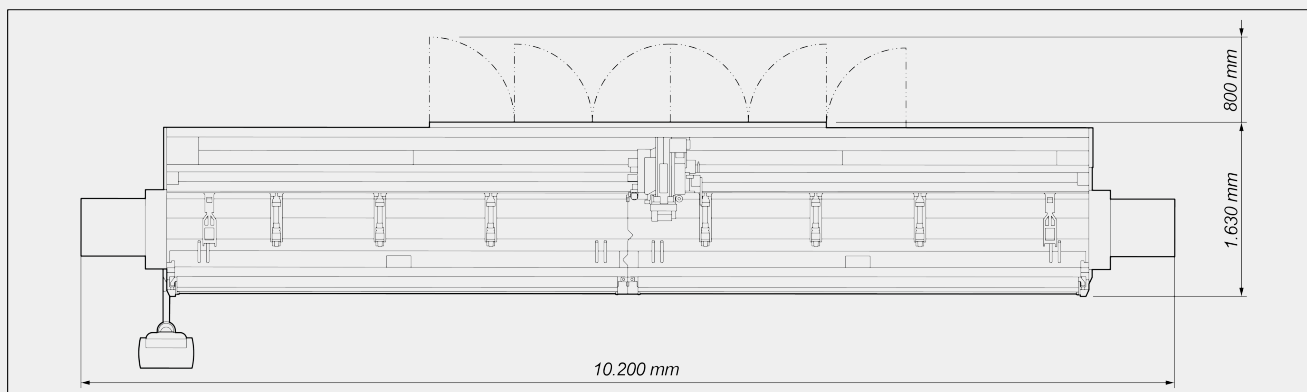
Innovativt arbetssystem som minimerar maskinens avbrottsid under profilens inmatnings- och utmatningsfaser. Systemet möjliggör både inmatningen och den senare utmatningen av profilen med olika längder, tvärsnitt och bearbetningar i ena änden, samtidigt som profilen i andra maskinändan bearbetas. Denna lösning gör att den totala bearbetningstiden minimeras avsevärt.





PHANTOMATIC X6 / BEARBETNINGSMASKINER

LAYOUT



Totaldimensionerna kan variera med tanke på produktens konfiguration.

AXELSLAGLÄNGDER

X-AXEL (längsgående) (mm)	7.700
Y-AXEL (tvärgående) (mm)	270
Z-AXEL (vertikal) (mm)	420
A-AXEL (rotation spindel)	0° ÷ 180°
H-AXEL (positionering klampar) (PHANTOMATIC X6 HP) (mm)	3.300
P-AXEL (positionering klampar) (PHANTOMATIC X6 HP) (mm)	3.300

SPINDEL

Maximal effekt i S1 (kW)	7
Maxhastighet (varv/min)	16.500
Kon verktygsfäste	HSK - 50F
Inkoppling av verktyghållare	●
Kylning med värmväxlare	●

AUTOMATISKT VERKTYGSMAGASIN PÅ VAGNEN

Maximalt antal verktyg magasin	8
Maximalt antal vinkelhuvuden som kan sättas in i verktygsmagasin	1
Maximal klingdiameter som kan sättas in i magasinet (mm)	Ø = 180



FUNKTION

Drift med flera delar (PHANTOMATIC X6 M)	●
Pendeldrift (PHANTOMATIC X6)	●
Dynamisk pendeldrift (PHANTOMATIC X6 HP)	●
Bearbetning av överdimensionerade storlekar, upp till den dubbla nominella storleken i X	○
Bearbetning i flera steg bas - upp till 5 steg	●
Bearbetning med flera arbetsstycken i Y	○
Automatisk hantering av flerstegsbearbetning (endast pendelversioner)	○
Rotation för bearbetning av arbetsstycke på 4 sidor	○

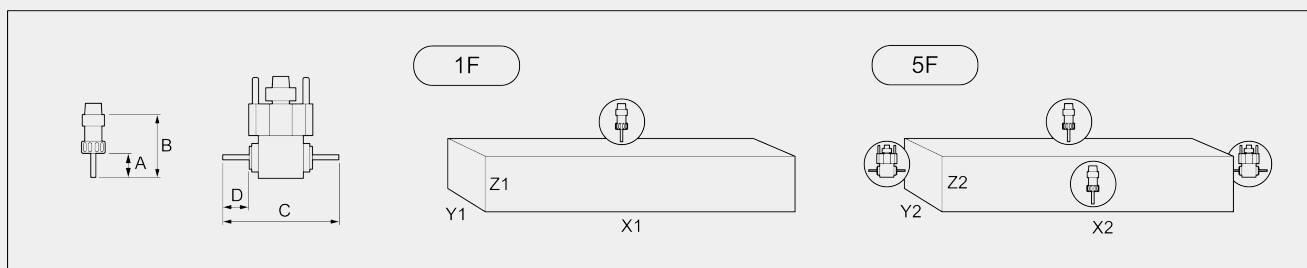
BEARBETNINGSBARA SIDOR

Med direkt verktyg (översida och sidoytor)	3
Med vinkelhuvud (ändytor)	2
Med klingverktyg (översida, sidoytor och ändytor)	1 + 2 + 2

ARBETSOMRÅDE

1F = 1-sides bearbetning

5F = 5-sides bearbetning



		A	B	C	D	X1	Y1	Z1	X2	Y2	Z2
PHANTOMATIC X6 M	ett stycke	45	102	232	45,5	7.700	210	250	7.460	180	250
PHANTOMATIC X6	ett stycke	45	102	232	45,5	7.700	210	250	7.460	180	250
	pendel	45	102	232	45,5	3.220	210	250	2.980	180	250
PHANTOMATIC X6 HP	ett stycke	45	102	232	45,5	7.320	210	250	7.080	180	250
	pendel	45	102	232	45,5	3.000	210	250	2.760	180	250

Mått i mm

GÄNGNINGSKAPACITET (med Gångtapp i Aluminium Och Genomgående Hål)

Med kompensator	M8
Styv (option)	M10

**POSITIONERING AV PROFIL**

Referensanslag arbetsstycke för pneumatisk rörelse	2
Automatiskt positioneringsanslag med oberoende H- och P-axlar (PHANTOMATIC X6 HP)	2

FÄSTE FÖR STYCKE

Standardantal pneumatiska klampar (PHANTOMATIC X6 M – PHANTOMATIC X6)	6
Standardantal pneumatiska klampar (PHANTOMATIC X6 HP)	8
Maximalt antal pneumatiska klampar (PHANTOMATIC X6 M)	8
Maximalt antal pneumatiska klampar (PHANTOMATIC X6 – PHANTOMATIC X6 HP)	12

SÄKERHET OCH SKYDD

Integrerad maskinskyddskabin	<input checked="" type="radio"/>
Sidotunnlar	<input type="radio"/>

Ingår ● Tillgänglig ○