



Vegamatic Pusher T

Kapcentrum



Helautomatiskt kapcenter i version med tre CNC-axlar, manuell inmatning och automatisk utmatning på motsatt sida, med HM-klinga 550 mm, för profiler i aluminium, PVC och lättmetaller i allmänhet. Kör automatiskt från fördefinierade och optimerade kaplistor. Kan genomföra gerkapning på båda sidor av profilen. Utformad för att kapa vinklar 45° till 135° eller från 22°30' till 157°30'. Konfigurerbar med horisontell eller vertikal borrenhet för specifika automatiska bearbetningar.



Utmatare

Den CNC styrda utmataren är synkroniserad för att underlätta de efterföljande bearbetningsfaserna. Rörelsen sker via en kuggrem och profilens position garanteras av tryckluftscylindrar.



Kapenhet

Kapenheten består av en bakifrånkommande enkelsåg med hydropneumatisk matning, utrustad med en 550 mm klinga med en stort kapområde: från 45° till 135° eller från 22°30' till 157°30' (beroende på modell). Inställningen av kapvinklarna är helt automatisk och genomförs av CNC.



Styrsystem

Operatörsgränssnittet med pekskärm 15" med nätverksanslutning, USB-portar och diskettenhet för en enkel extern kommunikation. Den har dessutom mus och tangentbord, förberedd för installation av en etikettskrivare och för anslutning av ett pilotsystem.



Utmatningsmagasin

Detaljernas utmatningsmagasin är utrustat med ett automatiskt system för tippning och vidarematning som möjliggör kontinuerligt arbete och minskar cykeltiden. I utmatningsmagasinet lagras de färdiga detaljerna och en sensor känner av när magasinet är fullt.



Etikettskrivare (Frivillig)

Den industriella etikettskrivaren kan märka varje kapad profil med en etikett som är framtagen av styrsystemet. Detta möjliggör identifiering av detaljen via streckkod i vidare bearbetnings- eller monteringsprocesser.





VEGAMATIC PUSHER T / KAPCENTRUM

LAYOUT



1. Utmatningsmagasin med automatisk utmatare (standard)
2. Utmatningsmagasin med transportband och automatisk utmatare (option)

Totaldimensionerna kan variera med tanke på produktens konfiguration.

AXELSLAGLÄNGDER

INMATNINGSENHET: POSITIONERING AV PROFIL

Maxbredd belastningsbar profil (mm)	190
Inmatningsrullbana	●
Positionering av hylsa med elektroniska axlar (V- och W-axlar)	○
Teoretisk minsta kaplängd (mm)	0
Minsta bearbetningsbara sektion profil (mm)	30 x 30
Maxlängd belastningsbar profil (mm)	6.850

KAPENHET

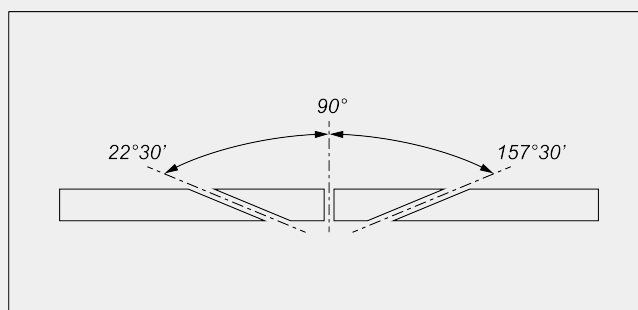
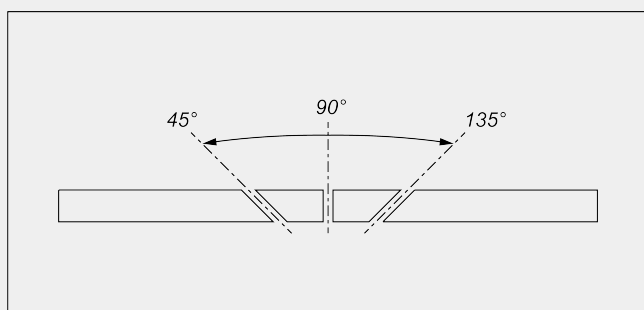
Diameter HM-klinga (mm)	Ø = 550
Effekt klingmotor "trefas" (kW)	3
Smörjsystem med olja och minimal diffusion	●
Förberedd för spånsug	●
Hydropneumatisk klingmatning	●



KAPDIAGRAM



LUTNING KAPENHET



Elektronisk justering av mellanvinklar

UTMATNINGSENHET

Maximal automatisk utmatningslängd på utmatningsbänk standard (mm)	2.500
Utmatningsbänk med automatisk utmatare	●
Maximal automatisk utmatningsbar längd med magasin med transportband som option (mm)	4.000
Djup magasin med optionella transportband (mm)	2.000

SÄKERHET OCH SKYDD

Skydd för hela kapområdet med pneumatisk styrning	●
---	---

FÄSTE FÖR STYCKE

Tryckreducerare för klampar med manometer	●
Klamp horisontell pneumatisk	●
Vertikala pneumatiska klampar	3

Ingår ● Tillgänglig ○

Emmegi S.p.A.
Via Archimede, 10
41019 - Limidi di Soliera (MO)
ITALY

Tel +39 059 895411
Fax +39 059 566286
P.Iva/C.Fisc 01978870366
info@emmegi.com
www.emmegi.com

The right to make technical alterations is reserved.