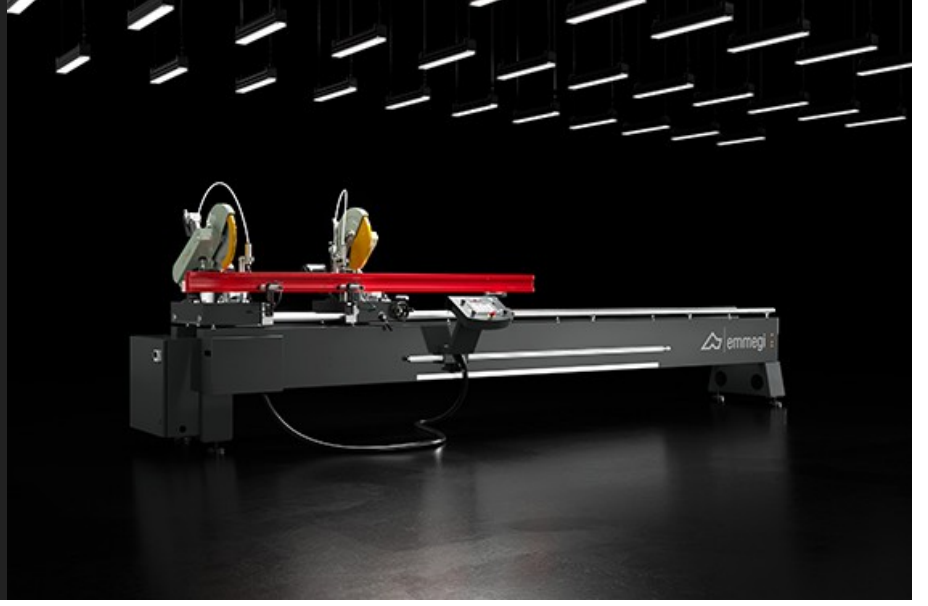




## Norma E

### Çift Kafa Kesim Makineleri

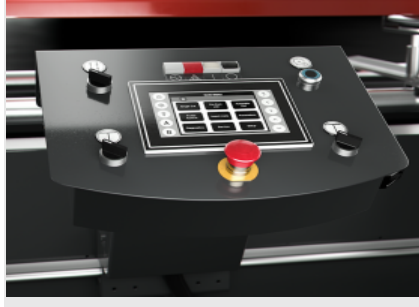


Manüel hareketli seyyar kafalı çift başlı kesici, mutlak manyetik bant aracılığı ile konum algılama. Kesim ünitelerinin dikey eksen üzerindeki dönüşü (sola ve sağa doğru 45°) ve manüel ayarlı yatay eksen üzerindeki eğimi (dahili 45°), ara açılarda dahi karma kesimlere imkan vermektedir.



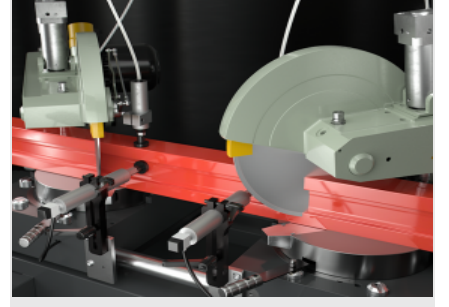
### Hareketli ünitenin konumlandırılması

Hareketli ünitenin konumlandırılması, hareket çarkının elle döndürülmesi ve konumun mutlak manyetik bant aracılığı ile ölçme sistemince algılanması ile gerçekleşmektedir. Hareketli kafa gerçekleştirilecek kesim için doğru konuma ulaştığında operatör, çarkın yanında bulunan yeşil ışıklı ikaz lambası tarafından uyarılır.



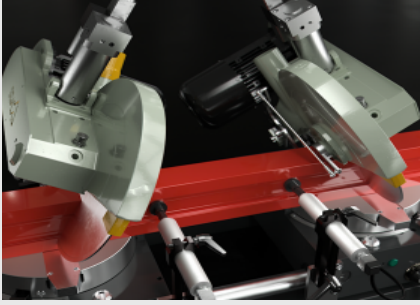
### Kontrol

Makinenin ön tarafı boyunca yer alan rulmanların üzerindeki kayar desteğe monte edilen kontrol paneli, hareketli başlıkların gerçekleştirilecek kesimin özelliklerine göre doğru konumlandırılmalarına imkan vermektedir. 7" dokunmatik ekranı ve tamamı bu makine için kişiselleştirilmiş yazılımı ile özel fonksiyonlar bakımından oldukça zengindir. Kesim listelerinin oluşturulmasıyla, fireler azaltılarak ve parça yükleme-boşaltma süreleri kısaltılarak çalışma döngüsü optimize edilir.



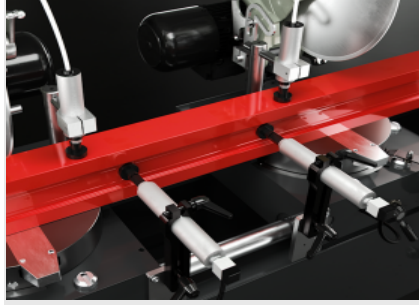
### Kafaların dönmesi

Yatay göre eğimin yanı sıra iki kesim ünitesi, profilin destek gönyesine göre dönmektedir. Bu hareket, ara açılar dahil olmak üzere, 90°'lik kesim konumuna göre dikey eksen üzerinde -45° Sol ile +45° arası bir konumlandırmaya imkan vermektedir. Bu imkan, kesim ünitesinin eğimini ve dönüşünü birleştirmek sureti ile karma kesimlerin yapılmasına olanak sağlamaktadır.



### Kafaların eğimi

İlgili arabalara monte edilmiş olan iki kesim ünitesi, profilin destek düzlemine göre içe doğru 90° ile 45° arası konumlandırılabilen bıçak taşıma grubundan ibarettir. Ara eğim açıları, kesim ünitesinin dönüşü ile kombinasyon halinde geniş bir karma kesim gamının yürütülmesine imkan veren manüel ayar sistemi sayesinde düzenlenebilmektedir. İki kesim ünitesi, işleme alanının mekanik idaresi yerel siperleri ile donatılmıştır.



### Yatay ve dikey mengenerler

Makinenin pnömatik idareli yatay ve dikey mengenerleri, operatör açısından riskleri ortadan kaldıran ve sadece güvenli durumda olduğundan yüksek basınçlı sabitlemeye imkan veren alçak basınçlı bir tertibat ile donatılmıştır. Mengenerlerin konumu, profilin makinede doğru şekilde sabitlenmesini garanti etmek üzere elle ayarlanabilir.



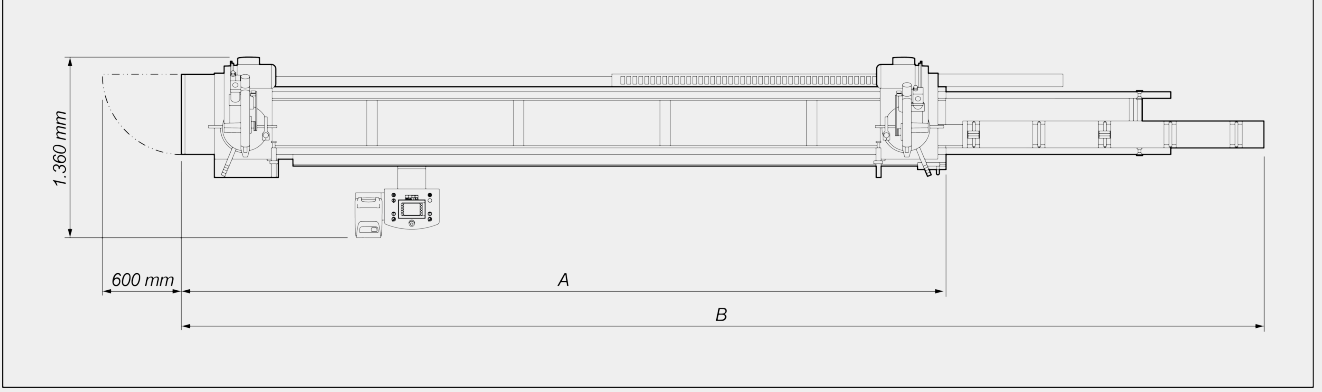
### Manüel ara destek

Elle ayarlanabilen ara destek, parçaların yüklenmesi ve boşaltılması için son derece faydalıdır; bunun yanı sıra çubuğa destek sağlayarak, çok esnek profillerin üzerinde gerçekleştirilen uzun parça kesimlerinde deformasyonu önlemektedir. Ara desteğin üzerinde bulunan plastik merdane, uygun şekilde konumlandırıldığında profil için mükemmel şekilde destek sağlamaktadır. Gerekli olmadığında ara destek sökülebilmektedir.



NORMA E / ÇİFT KAFA KESİM MAKİNELERİ

YERLEŞİM DÜZENİ



	A	B
<b>Norma E - 4 m (mm)</b>	4.800	7.300
<b>Norma E - 5 m (mm)</b>	5.800	8.300

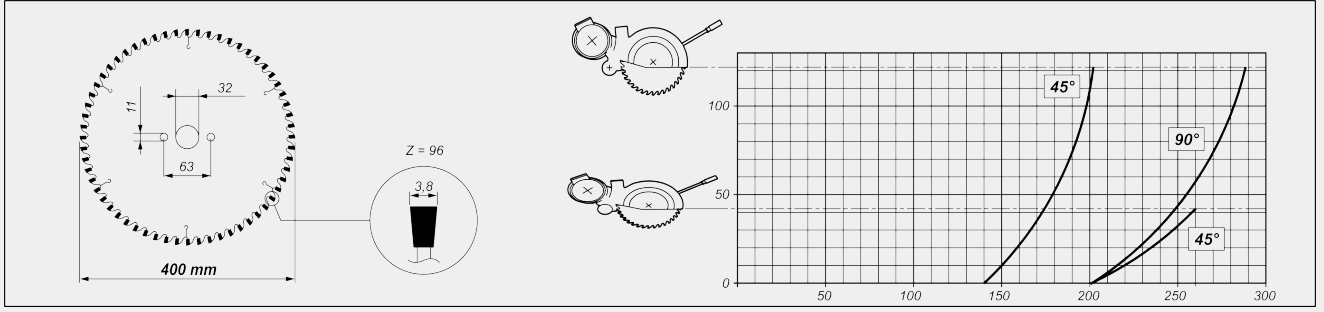
Genel boyutlar ürünün yapılandırmasına göre değişebilir.

MAKİNENİN ÖZELLİKLERİ

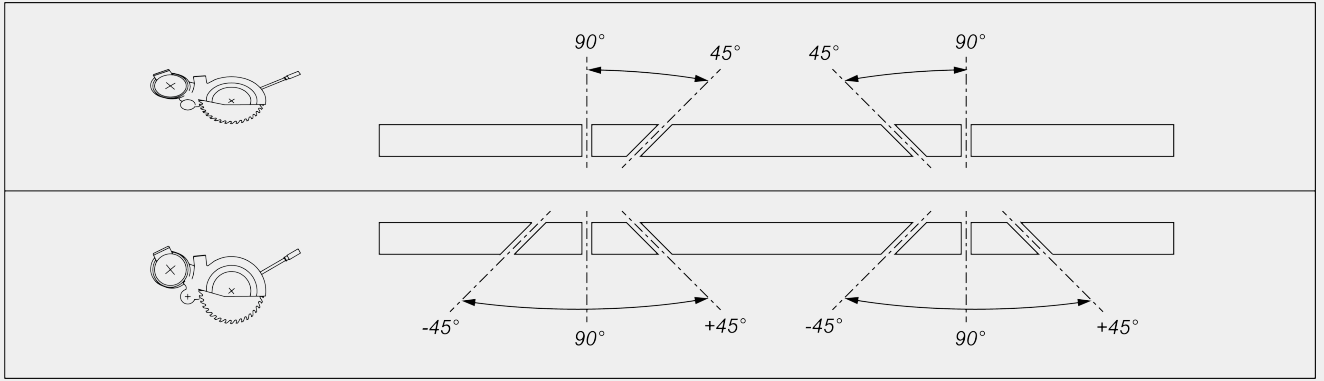
Manyetik bantlı ölçü sistemi ile direkt olarak hareketli kafanın pozisyonunun belirlenmesi	●
Manüel kafa eğimi (dahili)	45°
Dikey eksen üzerinde manüel kafa dönüşü	-45° ÷ +45°
Ara açılarının mekanik ayarı	●
Oleo-pnömatik bıçak ilerleme	●
Ayarlanabilir bıçağın ilerleme hızı	●
Etkin kesim boyu, modele bağlı (mm)	4.000 / 5.000
90°'li 2 başlık ile asgari kesim (mm)	485
Widia'lı bıçak	2
Bıçak çapı (mm)	400
Bıçak motor gücü (kW)	2,2
Kendiliğinden frenlemeli motor	●
Fren müdahale süresi (s)	10



## KESİM DİYAGRAMI



## KESİM ÜNİTESİ EĞİMİ



Ara açıların mekanik ayarı

## EMNİYET DONANIMI VE KORUMALAR

Mekanik idareli kesim alanı yerel koruması

## PROFİLİN YERLEŞTİRİLMESİ VE KİLİTLENMESİ

Pnömatik kontrollü, "düşük basınç" düzenekli yatay ve dikey mengene çifti

Manüel konumlandırma profil ara destekleri

Hareketli başlık üzerindeki konveyör (mm)

**YAĞLAMA VE EMİŞ**

Su ve yağ emülsiyonlu mikro sisli yağlama sistemi ●

Harici aspiratör otomatik start tertibatı ●

**FONKSİYONELLİK**

Tek kesimlerin gerçekleştirilmesi ●

Gönye dışı kesimlerin gerçekleştirilmesi (ara açılar) ○

Kesim listelerinden döngüsel kesimlerin gerçekleştirilmesi ○

Kesim listelerinin içe aktarılması ○

Dahil ● Mevcut ○