

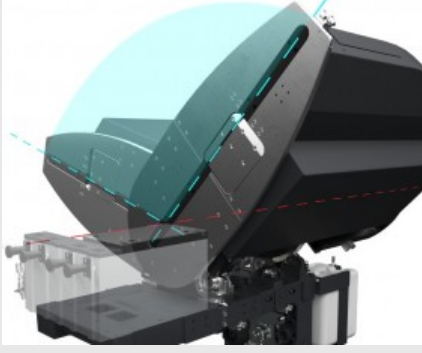


## Precision RS

Çift kafalı gönye kesim makineleri



Otomatik hareketli kafa ile donatılmış, alüminyum ve hafif alaşımlar için, kontrollü 5 eksenli, 22°30'dan (iç) 45°'e (dış) kadar bütün açıların, her bir derece içinde 280 hassasiyet konumu ile elektronik olarak kontrol edildiği, çift kafalı kesim makinesi. 600 mm'lik widia bıçaklar iki farklı şekilde ilerleyebilmektedir. Standart ilerleme, yüksekliği 450 mm'yi aşan profilleri kesmek açısından kesim diyagramını dikey yönde optimize etmektedir. Radyal mod, dikey referans düzlemini aşan çok geniş bir mesafeyi kullanmakta ve yatay yönde geniş bir diyagram oluşturmaktadır. Bu çözüm, 240 mm genişliğe kadar olan profillerin kesilmesine imkan vermektedir. Makine iki versiyon halinde sunulmaktadır: büyük kesit ve olağan kalınlıklara sahip hafif profillerin kesimi için PRECISION RS L; yüksek kesme direnci ve yüksek kalınlığa ya da bıçak ağzı ile geniş temas arkına ihtiyaç duyan geometrilere sahip ağır profiller için PRECISION RS H. Optimum hız ayarının ve bıçakların çıkış deplasmanının garanti edilmesi amacı ile bıçağın ilerleyişi bir CN eksen çifti tarafından sağlanmaktadır.



### Kesim ünitesi sanal eğim eksenli

İçeride doğru 22°30''a kadar her bir kafanın eğimi, dört adet çelik tekerlek çifti üzerine yerleştirilmiş dairesel kızıklar aracılığıyla sağlanır. Patent sahibi bu çözüm, kesim bölgesindeki her türlü engeli ortadan kaldırarak, profilin yerleştirilmesinde ve kilitlemesinde avantaj sağlamanın yanı sıra, geleneksel sistemlere göre daha fazla sağlamlık sunar.



### Radyal kesim

Gerekli ayarlar yapılarak, bıçak çıkış uzunluğu ön tezgâhın ötesine ulaşarak, kesim diyagramının yatay doğrultudaki boyutu büyük ölçüde artırılabilir. Diğer bir Emmegi patentine sahip radyal fonksiyon sayesinde, büyük boyutlu profiller veya aynı anda birden çok profil kesilebilmektedir. Yeni kesim ünitelerinin optimize edilen geometrileri, yükseklik yönünde de önemli mesafeler boyunca bir kesim diyagramının elde edilmesine imkan tanımaktadır.



### Kontrol

Gelişmiş ergonomik kontrol paneli, 10,4" dokunmatik ekranı ve tamamen kişiselleştirilmiş yazılımı ile, Microsoft Windows® ortamında bu makineye özel fonksiyonlar bakımından oldukça zengindir. Kesim listelerinin oluşturulmasıyla, fireler azaltılarak ve parça yükleme-boşaltma süreleri kısaltılarak çalışma döngüsü optimize edilir.



### Profil kilitleme

Sanal eksenin sağladığı geniş alan sayesinde, profilin kesim için kilitlemesi, iki adet yatay itici aracılığıyla, büyük bir hassasiyet ve emniyet içinde gerçekleşir. Düşey yönde kilitleme için, özellikle de özel kesimler için, profilin düşey yönde kilitlemesini sağlayan, patentli bir yatay iticiler sistemi mevcuttur.



### Etiket yazıcısı (Opsiyonel)

Sanayi tipi etiket yazıcısı, kesilen beher profilin kesim listesinden gelen tanımlayıcı özellikleri ile tanımlanmasına imkan vermektedir. Bunun yanı sıra bar kodun basılması profilin kolayca tanımlanmasına imkan vermekte, Çalışma Merkezleri ya da destekli montaj hatları üzerindeki müteakip işleme aşamaları için özellikle fayda sağlamaktadır.



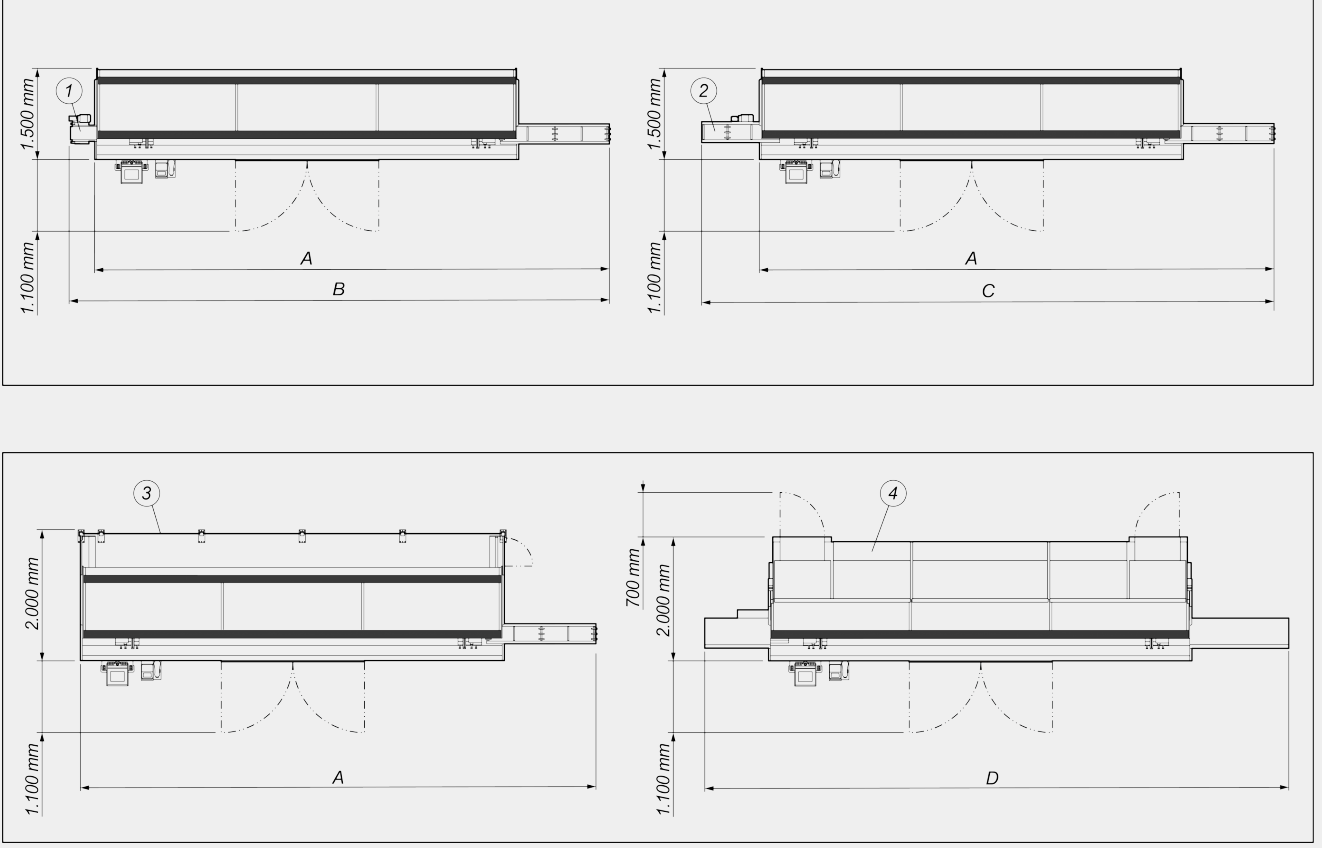
### Elektrik panosu kliması (Opsiyonel)

Elektrik panosu kliması, makinenin etkinliğinin, elektrik ve elektronik bileşenlerinin ömrünün korunması amacıyla ile üst düzey soğutmayı gerektiren çevresel koşullardaki uygulamaların tamamına yönelik çözümdür. Uygun ebada sahip özel bir cihaz, olumsuz iklim şartlarında ve ekstrem çalışma koşullarında dahi elektrik panosunun içindeki sıcaklığı ve nemi doğru değerlerde muhafaza edebilmektedir.



PRECISION RS / ÇİFT KAFALI GÖNYE KESİM MAKİNELERİ

YERLEŞİM DÜZENİ



	A	B	C	D
<b>Precision RS - 5m (mm)</b>	8.100	8.500	9.000	9.100
<b>Precision RS - 6m (mm)</b>	9.100	9.500	10.000	10.100

1. Kauçuk talaş tahliye bandı (isteğe bağlı)
2. Sabit kafa üzerinde soldan profil girişi için profil taşıyıcı rulo bant (isteğe bağlı)
3. 4. kenar koruma çiti (isteğe bağlı)
4. Dahili aydınlatmalı ses geçirmez entegre koruyucu kabin (isteğe bağlı)

Genel boyutlar ürünün yapılandırmasına göre değişebilir.



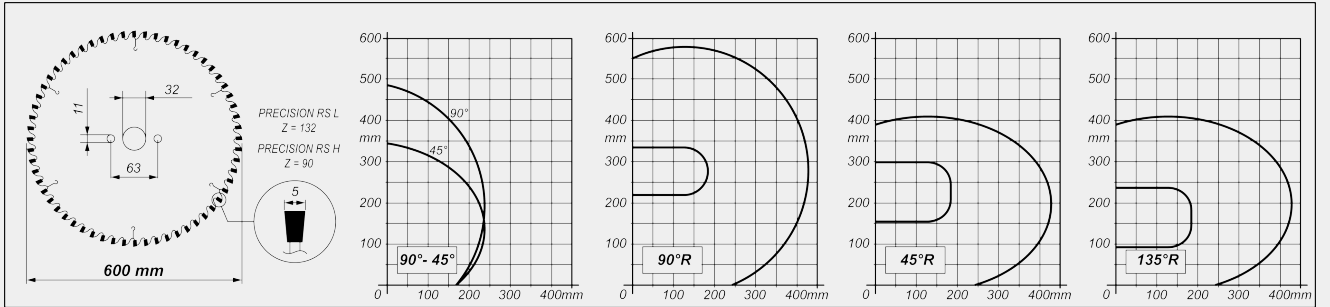
## MAKİNENİN ÖZELLİKLERİ

X eksenli elektronik kontrolü	●
Standart X eksenli yerleşim hızı (m/dak)	25
Manyetik bantlı ölçü sistemi ile direkt olarak hareketli kafanın pozisyonunun belirlenmesi	●
Mutlak manyetik bant ile doğrudan ölçüm sistemi aracılığı ile kesim ünitesinin eğiminin algılanması	●
Ara açılarn elektronik kontrolü	●
Azami iç eğim	22°30'
Azami dış eğim	45°
Bıçak ilerlemenin CN elektronik ekseni	●
Elektronik profil kalınlığı ölçüm cihazı	○

## KESİM ÜNİTESİ

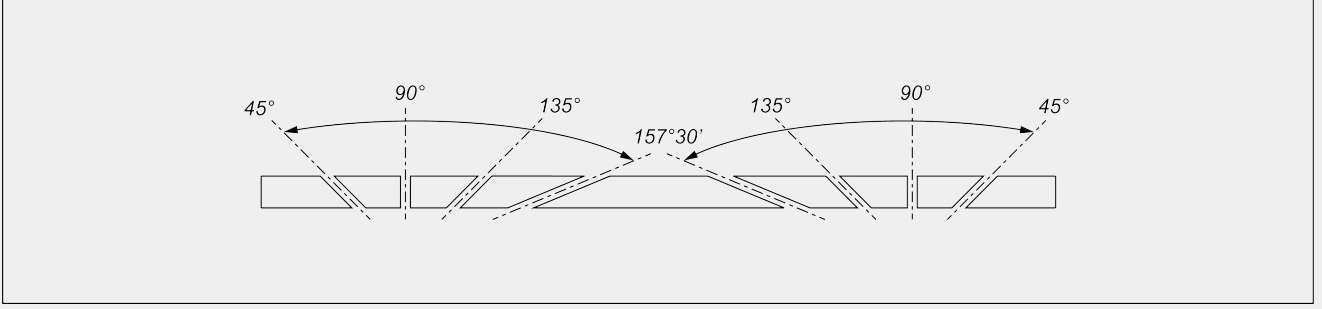
Widia'lı bıçak	2
Bıçak fırçasız motoru nominal gücü - L versiyonu (kW)	1,5
Bıçak fırçasız motoru pik gücü - L versiyonu (kW)	4,5
Bıçak fırçasız motoru nominal gücü - H versiyonu (kW)	2,5
Bıçak fırçasız motoru pik gücü - H versiyonu (kW)	7,5

## KESİM DİYAGRAMI





## KESİM ÜNİTESİ EĞİMİ



Ara açıların elektronik ayarı

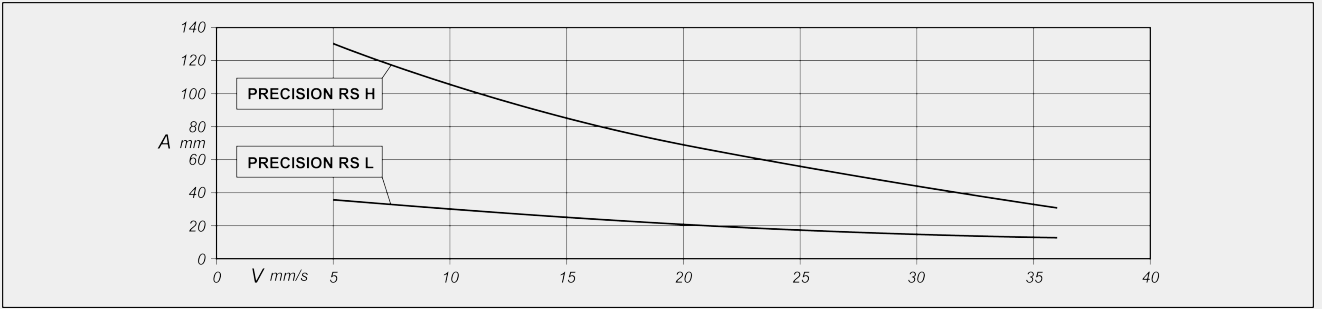
## TEMAS YAYI UZUNLUĞU

Alüminyum kesimi için azami temas arki uzunluğu (mm) (versiyon L)

35 (\*)

Alüminyum kesimi için azami temas arki uzunluğu (mm) (versiyon H)

130 (\*)



A = temas arki (mm) V = bıçak ilerleme hızı (mm/s)

(\*) Bıçak ilerlemesi 5 mm/s olduğu halde ölçülen veri. Limite yakın performanslar, spesifik profillerin analizi ile doğrulanmalıdır

## ÇALIŞMA ALANI

Etkin kesim boyu, modele bağlı (mm)	5.000 / 6.000
90°'li 2 başlık ile standart asgari kesim (mm)	390
90°'li 2 başlık ve PRO yazılımı ile asgari kesim (mm)	280
Dahili 45°'li 2 başlık ve PRO yazılımı ile asgari kesim (mm)	520
SLICE yazılımı ile asgari itmeli kesim (mm)	0
Standart kesim ile azami profil eni (mm)	167
90°'li radyal kesim ile azami profil yüksekliği (mm)	215
Harici 45°'li radyal kesim ile azami profil yüksekliği (mm)	90
Dahili 45°'li radyal kesim ile azami profil yüksekliği (mm)	150
Radyal kesim ile azami profil eni (mm)	240

**EMNİYET DONANIMI VE KORUMALAR**

Elektrik kontrollü komple ön koruma	<input checked="" type="radio"/>
Dahili aydınlatmalı ses geçirmez entegre koruyucu kabin	<input type="radio"/>

**PROFİLİN YERLEŞTİRİLMESİ VE KİLİTLENMESİ**

Pnömatik kontrollü, “düşük basınç” düzenekli yatay mengene çifti	<input checked="" type="radio"/>
Düşey kilitli yatay mengene çifti	<input type="radio"/>
İlave yatay mingeneler	<input type="radio"/>
Grafik ara yüz üzerinde mengene konumlandırma manüel ayarı	<input type="radio"/>
DIGICLAMP - mingeneleri konumlandırma kontrolü ve gözetimi için sayısal sistem	<input type="radio"/>
Pnömatik ara profil desteği	<input checked="" type="radio"/>
Hareketli kafa üzerinde pnömatik profil destekli rulo bant	<input checked="" type="radio"/>

Dahil ● Mevcut ○