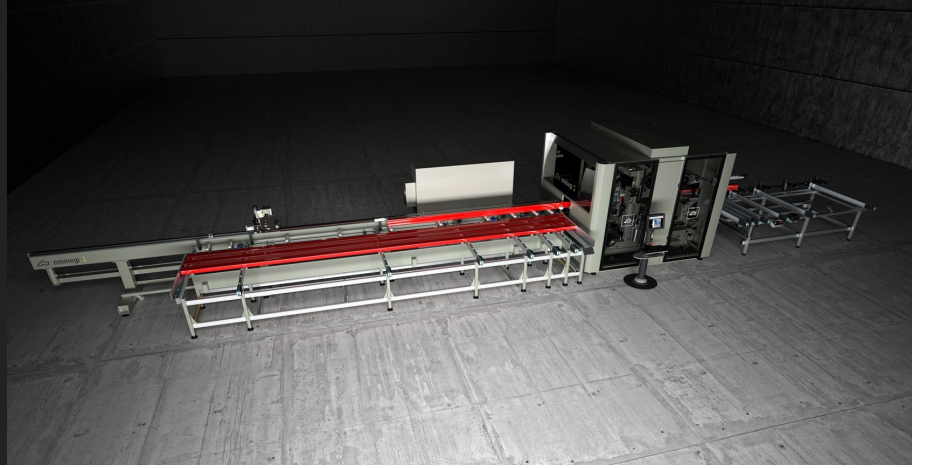


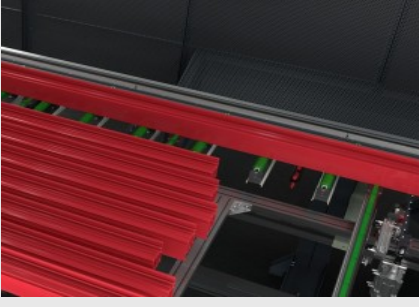


Quadra L0

CNC işleme merkezleri



13 eksenli CNC çalışma merkezi, alüminyum ve hafif alaşım profilleri üzerinde frezeleme, delme ve kesim işlemleri için imal edilmiştir. İsteğe bağlı olarak doğrama modülü ile donatılabilir. QUADRA L0 bir otomatik depo ve profilin sabitlenmesi için maşanın hareketi ile komple, 7500 mm'ye kadar olan profiller için itmeli besleme sistemi ile donatılmıştır. Maşanın hareketi sayesinde besleyici başlangıç konumuna dönerek eş zamanlı olarak yükleyiciye sonraki profili hazırlama imkanı verir. Orta kısımda, freze modülü, kesim modülü ve isteğe bağlı olarak doğrama modülü bulunmaktadır. 4 eksenli CNC freze modülünün üzerinde, yönü ne olursa olsun parçanın çevresinin tamamı üzerinde işlem yapmaya imkan veren 4 elektro mandrel bulunur. Kesim modülü, üç CNC ekseninde yatay hareketli \varnothing 350 bıçaktan oluşmaktadır. İsteğe bağlı doğrama modülü bir freze grubu aracılığı ile iki CNC eksen üzerinde faaliyet gösterir. Bunun yanı sıra QUADRA L0'da, kesim ünitesinden tahliye deposuna doğru bir otomatik çıkarıcı da mevcuttur. Bu ünite, uzunluğu 4000 mm'ye (isteğe bağlı olarak 7500 mm'ye) kadar olan işlenmiş parçaların boşaltılması için çapraz kayışlı bir depodan ibarettir. Çalışma ünitesinin işlevsel merkez kısmı, operatörü korumanın yanı sıra çevre üzerindeki gürültü etkisini de azaltan, ses geçirmez kabin ile donatılmıştır.



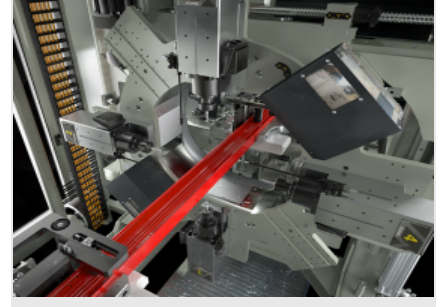
Çubuk besleme

Yüksek düzeyde doğruluk ve hızlı, numaralı kontrol gerçekleştiren çubuk ayar sistemi. Sistem, manüel konum ayarlamalı profil sabitleme maşası ile donatılmıştır; isteğe bağlı olarak, iki CNC mili üzerinde yatay ve dikey konumun otomatik yönetimi mümkündür. Kayışlı yükleme deposu, 7,5 m'ye kadar olan profillerin yüklenmesine imkan vermektedir.



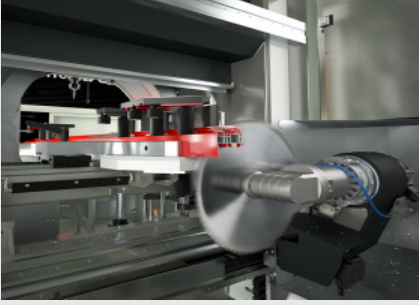
Tahliye deposu

Bitmiş parçaların istiflendiği ve indirildiği kayışlı depo geniş kapasitelidir. İki versiyonu mevcuttur: boyu 4,0 m ve alternatif olarak 7,5 m'ye kadar olan işlenmiş parçalar için. Boşaltma deposunun öncesinde bulunan talaş ve atık tahliye sistemi, isteğe bağlı olarak bir konveyör bant ve toplama çuvalına kaldırma bandı ile donatılabilir.



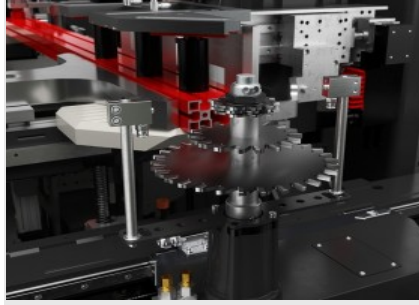
Freze ünitesi

QUADRA L0'in kalbi ve değeri döner destekli çalışma kesiminde duruyorlar, 4 mil üzerine konulabilir kontrol edilebilir 4 çalışma ünitesinden oluşur: X, Y, Z, A (çubuk mil etrafında 360° rotasyon). Çalışma üniteleri havayla soğutulan yüksek frekanslı elektrikli dişli, ER 32 avadanlığı ve 5,6 kW in S1 kadar güçte olabilir. Her çalışma ünitesi alanın çözülme sistemiyle donanmıştır, iş kapasitesini arttırmak için biliyeli lineer kazağı aracı.



Yatay kesim modülü

Kademeli alçalan numara kontrollü bıçaklı tek kafalı kesici 350 mm bıçakla donanmış ve bir kesim sektörüne sahiptir: -45° den 45°'ye. Herhangi bir kesim açısının kontrol tamamen otomatik olup CNC tarafından yönetilir.



Başlık grubu (Opsiyonel)

8.000 devir/dak'ya kadar değişken dönme hızı bulunan frezeler grubu ile donatılmış başlık grubu. Pnömatik idareli freze grubunu hızlı değiştirme tertibatı ile donatılmıştır. Destek girişini paylaştığı yatay kesim ünitesi ile etkileşim halindedir. Üç adet kesim ve başlık grubu iskartaların, isteğe bağlı olarak çelik tahliye bandı ile donatılabilen bir açıklığın boşaltılmasına imkan vermektedir.



Etiket yazıcısı (Opsiyonel)

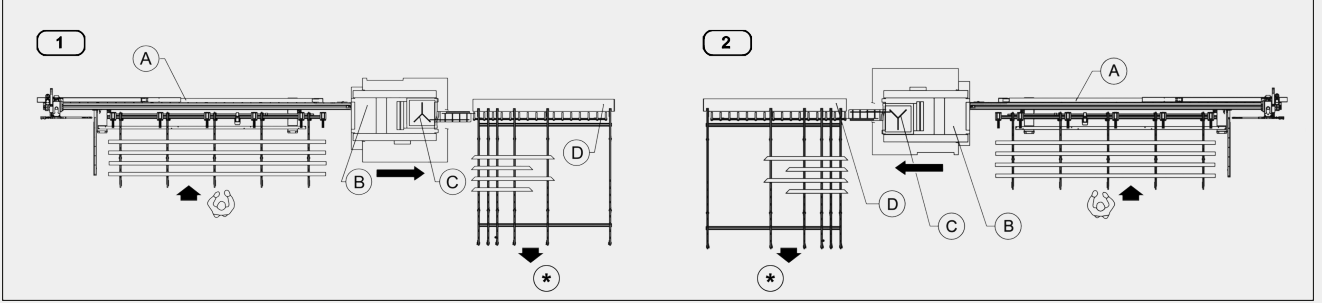
Sanayi tipi etiket yazıcısı, kesilen beher profilin kesim listesinden gelen tanımlayıcı özellikleri ile tanımlanmasına imkan vermektedir. Bunun yanı sıra bar kodun basılması profilin kolayca tanımlanmasına imkan vermekte, Çalışma Merkezleri ya da destekli montaj hatları üzerindeki müteakip işleme aşamaları için özellikle fayda sağlamaktadır.





QUADRA L0 / CNC İŞLEME MERKEZLERİ

YERLEŞİM DÜZENİ



Aynı taraftan yükleme ve boşaltma

- 1 - Soldan besleme
- 2 - Sağdan besleme

- A - itmeli besleme sistemli otomatik depo L 7500 mm
- B - yatak üstü frezeleme modülü
- C - kesim modülü
- D - boşaltıcı
- * - işlenen parça

EKSEN DEPLASMANI

X EKSENİ (yatay) (mm)	320
Y EKSENİ (yanal) (mm)	402
Z EKSENİ (dikey) (mm)	395
A EKSENİ (poyra dönüşü)	0° ÷ 360°
U EKSENİ (çubuk yerleştirme) (mm)	9.660
V EKSENİ (genişlik yerleştirme maşası) (mm)	138
B EKSENİ (motorlu mengene hareketi) (mm)	790
W EKSENİ (dikey yerleştirme maşası) (mm)	138
C1 EKSENİ (maşa dönüşü)	0° ÷ 180°
ZG EKSENİ (yatay kesim ünitesinin dikey hareketi) (mm)	190
YL EKSENİ (yatay kesim ünitesinin yanal hareketi) (mm)	1.300
QL EKSENİ (yatay kesim ünitesinin dönüşü)	-45° ÷ +45°
WL EKSENİ (yatay kesim ünitesinin bıçağının dönüşü)	●
YF EKSENİ (başlık ünitesinin yanal hareketi) (mm) (isteğe bağlı)	1.300
WF EKSENİ (başlık ünitesinin frezesinin dönüşü)	○

FREZE ÜNİTESİ

Hava soğutmalı elektrikli dişli	4
Destek üzerinde elektrikli dişli rotasyon ünitesi	0° ÷ 360°
S1 azami gücü (kW)	5,6



FREZE ÜNİTESİ

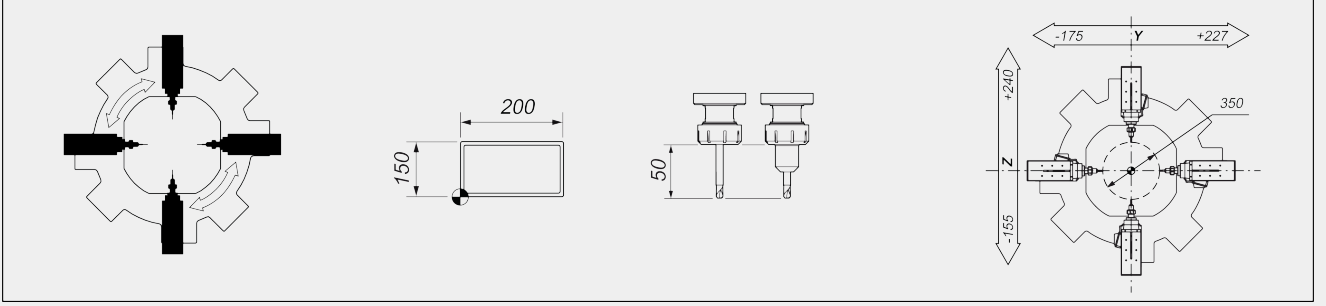
Azami hız (devir/dak.)

24.000

Takım bağlantısı

ER 32

FREZE ÜNİTESİ ÇALIŞMA ALANI



YATAY KESİM ÜNİTESİ

CN bıçağının yerleşimi

-45° ÷ +45°

Widia'lı bıçak çapı (mm)

350

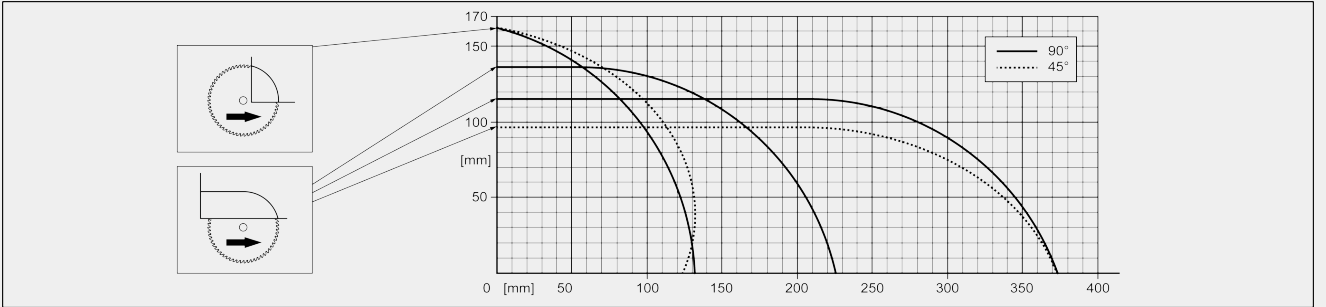
Bıçak motor gücü (kW)

0,85

Maksimum dönme hızı (devir/dak.)

3.500

KESİM DİYAGRAMI



FONKSİYONELLİK

Bütün profilden direkt olarak parçanın frezesi, delinmesi ve kesimi



İŞLENEBİLİR YÜZLER

Yüz sayısı (üst, yan, alt)

1 + 2 + 1

Dahil ● Mevcut ○

Emmegi S.p.A.
Via Archimede, 10
41019 - Limidi di Soliera (MO)
ITALY

Tel +39 059 895411
Fax +39 059 566286
P.Iva/C.Fisc 01978870366
info@emmegi.com
www.emmegi.com

The right to make technical alterations is reserved.

