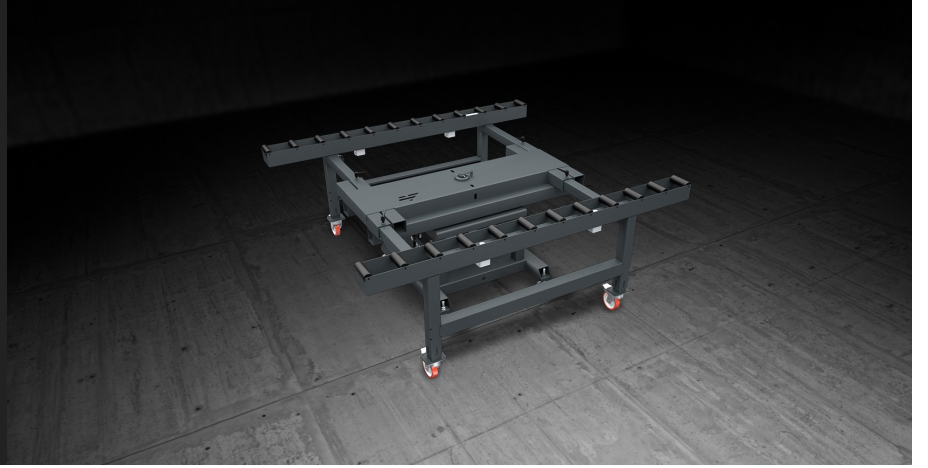




## Dönme tezgahı

Manuel montaj tezgahları



Cephe hücrelerinin hatta montaj ve hareketi için modüler tezgah. Yumuşak PVC ile kaplı iki merdaneli pist ile donatılmıştır; iki pist arası mesafe, demir aksama göre ayarlanabilir. Pnömatik tahrikli bir sistem, çalışma aşamaları sırasında merdanelerin sabitlenmesine imkan verir. Hücre montaj ve mühürlemesi işlemlerini kolaylaştırmak için tezgahın tamamı 360° dönebilir; açılma konum pnömatik komut ile sabitlenmektedir.



### Dönme

Tezgahın tamamı, hücrenin birleştirilmesi ve mühürlenmesi işlemlerini kolaylaştırmak amacı ile merkezi yapının etrafında 360° dönebilmektedir. Açısal konum, manüel vana aracılığı ile pnömatik komutla sabitlenmektedir.



### Uzama

SPIN BENCH 1.000 mm ile 2.500 mm arası uzayabilmektedir. Pistlerin konumu belirlendikten sonra bir dizi kilitleme kolu konveyörün konumun sabitlenmesine ve yüksek esneklik sağlanmasına imkan vermektedir.



### Merdaneli düzlem

Ön cephe hücrelerinin desteği, yumuşak PVC kılıfla kaplanan, 160mm genişliğe sahip merdaneli pistlerin üzerinde gerçekleşmekte ve operatör açısından çaba asgariye indirilmektedir.



### Pnömatik komut

Manüel vana tarafından idare edilen bir pnömatik sistem operatöre, her iki pistin üzerindeki bir dizi merdanenin dönmesini kilitleme imkanı vermektedir; bu sayede hücre üzerindeki birleştirme işlemleri mümkün hale gelmektedir.



DÖNME TEZGAHI / MANUEL MONTAJ TEZGAHLARI

ÇALIŞMA TEZGÂHLARI

Merdaneli düzlem uzunluğu (mm)	2.500
Merdaneli düzlem asgari eni (mm)	1.000
Merkezi hareketli destekli merdaneli düzlem azami eni (mm)	2.500
Çerçeve ebadı asgari/azami (mm)	500 x 1.000 ; 2.400 x 3.800

ÖZELLİKLER

Merdanelerin pnömatik kilit sistemi	●
Hareketli merkez destek ile genişliği artabilen merdaneli düzlem	●
Yükseklik (mm)	940 ÷ 1.000
Tüketim hava (NI/dak)	5
Azami kapasite (kg)	450
Ağırlık (kg)	460

Dahil ● Mevcut ○