



## Vegamatic

CNC kesim merkezleri



Alüminyum, PVC ve genel olarak hafif alaşım profillerin kesimine yönelik olan, ön CNC bıçaklı, makinenin aynı tarafından manüel yüklemeli/boşaltmalı, 2 kontrollü eksenli, yarı otomatik kesim merkezi. Merkez otomatik olarak önceden tespit edilmiş ve mükemmel hale getirilmiş kesim listelerini uygular. 45° ile 135° arası ya da 22°30' ile 157°30' arası açılar ile kesim yapmak üzere imal edilmiştir. Spesifik otomatik işlemleri gerçekleştirmek için kişiselleştirilebilen yatay ve dikey delme üniteleri ile yapılandırılabilir.



### Çubuk besleyici

Son derece hızlı ve hassas olan çubuk yerleştirme amaçlı sayısal kontrollü sistem (CNC), profilin sabitlenmesi için bir pense ile konumun elle ayarlanması imkânını öngörmektedir. CNC tarafından garanti edilen yüksek hassasiyet standartlarının muhafaza edilmesi amacı ile hareket, düşük oynama paylı bir redüktör aracılığı ile bir kremayer üzerinden gerçekleşmektedir. Besleyicinin hareketi, bilyeli maşonlar aracılığı ile harçlı ve tavlı çubuklar üzerinde meydana gelmektedir.



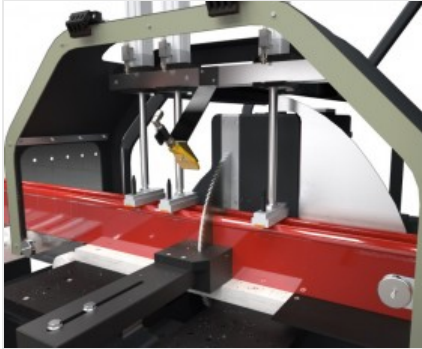
### Profillerin saptırılması

Vegamatic, hareket sırasında profillerin referanslardan ayrılmasını sağlayan, bu şekilde hasar görmelerini ya da çizilmelerini önleyen otomatik bir profil saptırma tertibatına sahiptir.



### İndirme ve yükleme merdaneli bandı

Vegamatic profilleri sağ merdanelere yüklemek ve boşaltmak sureti ile işlevsel pratiklik açısından avantaj sağlar: besleyici çubuğu, kesim modülünü aşarak doğrudan yükleme/boşaltma konveyöründen alır ve soldaki konveyöre aktarır. Bu aşamada işleme başlar ve bitmiş olan parçaları doğrudan yükleme/boşaltma konveyörüne bırakır. Merdaneler PVC kaplıdır.



### Kesim modülü

Kesim modülü önden tek kafalı, oleo pnömatik sistemle çalıştırılan, 550 mm ve geniş sektörlü bıçaktan oluşan bir kesim aygıtıdır: 45° ile 135° arası ya da 22°30' ile 157°30' (modele göre). Kesim köşelerinin kontrolü ise tamamen otomatik olarak CNC tarafından yönetilir.



### Kontrol

Renkli LCD ekranlı operatör ara yüzü, ağ bağlantısı, USB portları ile donatılmıştır. Bunun yanı sıra entegre tuş takımı, klavye ve fare ile donatılmıştır. Etiket yazıcısı kurma imkânı mevcuttur. Kontrol, Job ve Blade isimli yazılımların yüklü olduğu Windows işletim sistemi tarafından yapılır: Job sipariş yazılımı ve kesim listelerinin mükemmel bir hale getirilmesi için uygun olarak düşünülmüş olup, Job ile beraber olan Blade programı ise makinenin gidişatını denetler ve işlemleri idare eder.



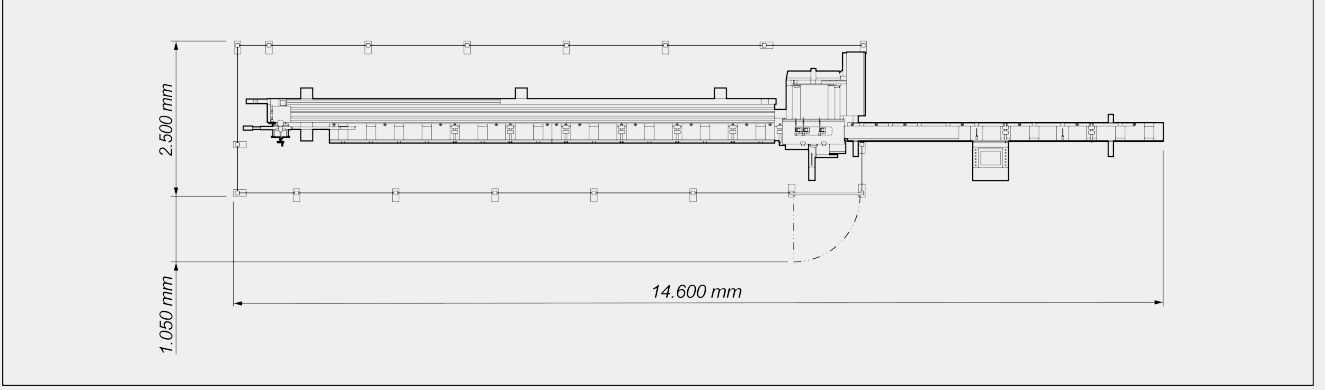
### Etiket yazıcısı (Opsiyonel)

Sanayi tipi etiket yazıcısı, kesilen beher profilin kesim listesinden gelen tanımlayıcı özellikleri ile tanımlanmasına imkân vermektedir. Bunun yanı sıra bar kodun basılması profilin kolayca tanımlanmasına imkân vermekte, Çalışma Merkezleri ya da destekli montaj hatları üzerindeki müteakip işleme aşamaları için özellikle fayda sağlamaktadır.



VEGAMATIC / CNC KESİM MERKEZLERİ

YERLEŞİM DÜZENİ



Genel boyutlar ürünün yapılandırmasına göre değişebilir.

EKSEN DEPLASMANI

B EKSENİ (bıçak açısı) (versiyona göre)

45° ÷ 135° ; 22°30' ÷ 157°30'

U EKSENİ (besleyici) (mm)

7.500

YÜKLEME ÜNİTESİ: PROFİL KONUMLANDIRMA

Yükleme konveyörü	●
Yüklenebilir azami profil uzunluğu (mm)	7.200
Yüklenebilir azami profil eni (mm)	190
Teorik asgari kesim uzunluğu (mm)	0
İşlenebilir asgari profil kesiti (mm)	30 x 30

KESİM ÜNİTESİ

Widia'lı bıçak çapı (mm)	Ø = 550
Oleo -pnömatik bıçak ilerlemesi	●
Minimum yayılmalı yağ ile yağlama sistemi	●
"Trifaze" bıçak motor gücü (kW)	3
Talaş aspiratörü düzenlemesi	●



## KESİM DİYAGRAMI



## KESİM ÜNİTESİ EĞİMİ



Ara açılarn elektronik ayarı

## TAHLİYE ÜNİTESİ

Yükleme konveyörüne boşaltma

## EMNİYET DONANIMI VE KORUMALAR

Pnömatik idareli kesim alanı entegre koruması

## PARÇA SABİTLEME

Pnömatik dikey mengenerler

3

Manometreli, basınç redüktörlü pnömatik yatay mengenerler çifti

Manometreli mengene basınç azaltıcı

Dahil ● Mevcut ○