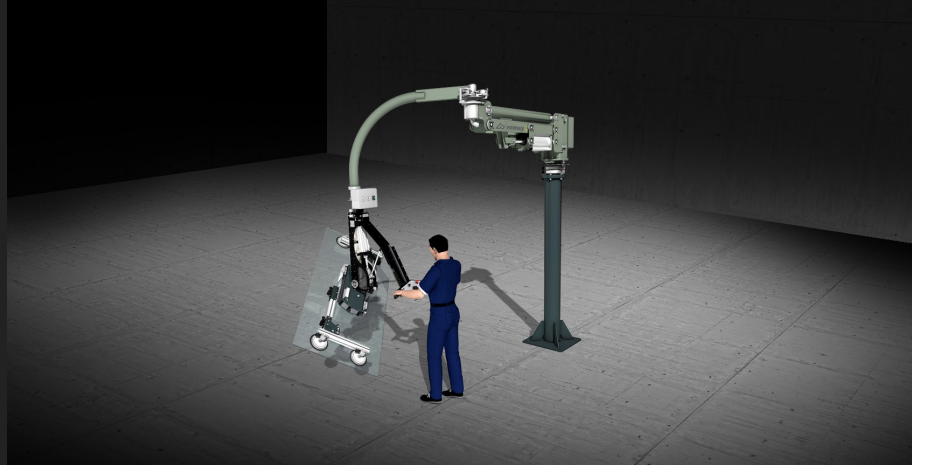




## Zero-G

### Aksesuar makineleri

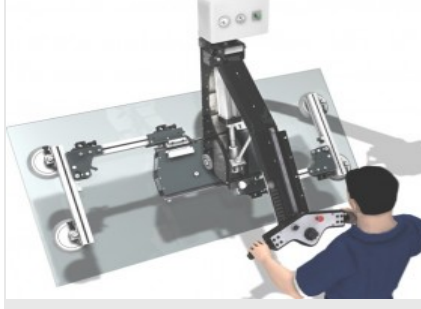


ZERO-G, düz camların ve demir aksamların azami güvenlik ile hareket ettirilmesi için münhasıran pnömomatik tahrikli bir manipülatördür. Yükü kavrama teçhizatı aracılığı ile hareket ettirilecek nesnenin uzaydaki konumunun geniş bir çalışma alanı dahilinde sürekli olarak kontrol edilmesi mümkündür. Ergonomi, çalışma sürecini hızlı ve esnek hale getiren eğim ve dönüş hareketlerini garanti etmektedir. Vantuzlu kavrama sistemi ve ağırlığın dengelenmesini sistemi, çapı 6.000 mm'ye kadar olan bir alanda iki yönde deplasmana imkan vermektedir. Kendiliğinden stabil kaidenin üzerindeki yapılandırma, tesis dahilinde yüksek hareketlilik sağlamaktadır.



### Dengeleme sistemi

Rulmanlara monte edilen itiş tertibatı ve bilyeli rulmanlı doğrusal kılavuzlar sayesinde dengeleme sistemi, her konumda ve güzergah boyunca dikey yükün mükemmel şekilde dengelenmesini garanti eder. Ürünün ağırlığının sıfırlanması, elle ya da (isteğe bağlı) atan kollu dengeleme sistemi ile ayarlanan ön seçici ile gerçekleştirilmektedir.



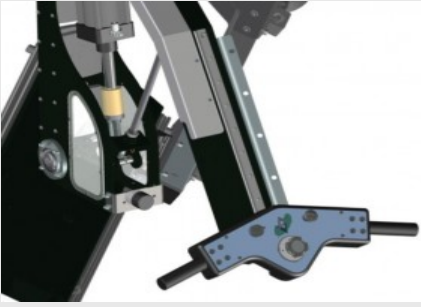
### Ürünün kavranması

Ürünün kavranması, son derece etkili bir vakum tesisatı tarafından idare edilen vantuzlar sayesinde basit ve hızlıdır. ZERO-G, vantuzlar sisteminin konumunun ayarlanması sayesinde farklı ürün geometrilerini elleçleyebilmektedir.



### Pnömatik işlevler

ZERO-G operatöre, ürünün 90° pnömatik eğimini ve 90° pnömatik dönüşü birbirlerinden bağımsız olarak sunmaktadır. Her iki fonksiyon doğrudan konsol tarafından idare edilmekte olup orantısız türdendir ve bu halleri ile eğik sehpa ya da dayanaklardan da kavramaya imkan vermektedir.



### Ergonomi

Türünün tek örneği olan konsol ergonomik ve pratik kullanıma sahiptir; basit ve sezgisel komutları sayesinde operatör ilk hareketlerden itibaren rahat etmekte, Zero-G'nin potansiyelini en iyi şekilde kullanabilmekte, ürünün asgari çaba ile her yönde hareket ettirebilmektedir.



### Otomatik dengelemeli kaide

Zemine ankrajın yanı sıra Emmegi, otomatik dengelemeli kaide çözümünü de sunmaktadır. Kurulum sonrası kaide manipülasyon sistemi kolayca şirket bünyesinde hareket ettirilebilmekte, pnömatik tesisat bağlantısının olduğu her yerde kullanılabilir. Otomatik dengelemeli kaide, forklift ile taşınmasını kolaylaştırmak üzere çatallara yönelik yuvalar ile donatılmıştır.



**ZERO-G / AKSESUAR MAKİNELERİ****FONKSİYONELLİK**

Mekanik olarak zemine sabitlenmiş destek sütunu	●
CONNECT "industry 4.0" seçeneği	○
Otomatik dengeli tabanlı yapı	○
Atımlı kirişli dengeleme sistemi	○
Tutamak ve komutlar pnömatik kayar konsolun üzerinde	●
Doğramaların yataydan dikeye hareketi için pnömatik eğim (°)	0 ÷ 90
Pnömatik ürün dönüşü (°)	0 ÷ 90

**ÖZELLİKLER**

Azami kapasite (modele göre) (kg)	200 ; 300 ; 500
Azami çalışma menzili (modele göre) (mm)	3.000 ; 4.000 ; 5.000 ; 6.000
Kavrama / bırakma yüksekliği (mm)	0 ÷ 1.500
Sehpadan kavrama ve bırakma için ürün altındaki asgari-azami yükseklik (mm)	150 ÷ 400
Tezgahtan kavrama ve bırakma için ürün altındaki asgari-azami yükseklik (mm)	600 ÷ 1.000
Kavrama noktasının eksen asgari-azami yüksekliği - dikey kavrama konumu (sehpa) (mm)	550 ÷ 2.150
Kavrama noktasının eksen asgari-azami yüksekliği - yatay kavrama konumu (tezgah) (mm)	250 ÷ 1.850
Kavrama sistemi vantuz adedi	4
Devre dışı bırakılabilir vantuz adedi	2
Vantuzlar devre dışı iken azami yük	50%
Vantuz genişliği pnömatik ayarı	●
Vantuz alanı limit ebadı mod. 200 kg (mm)	430 x 1.700 ÷ 1.000 x 430
2 etkin vantuz ile alan limit ebadı mod. 200 kg (mm)	250 x 1.700 ÷ 250 x 430
Vantuz alanı limit ebadı mod. 300 kg (mm)	550 x 1.700 ÷ 1.100 x 550
2 etkin vantuz ile alan limit ebadı mod. 300 kg (mm)	300 x 1.700 ÷ 300 x 550
Vantuz alanı limit ebadı mod. 500 kg (mm)	800 x 1.800 ÷ 1.250 x 800
2 etkin vantuz ile alan limit ebadı mod. 500 kg (mm)	400 x 1.800 ÷ 400 x 800
Tavan serbest yüksekliği (mm)	4.500
Talep edilen basıncı (bar)	8
Doğrama asgari ebadı (modele göre) (mm)	1.200 x 400 ; 1.200 x 800
Doğrama azami ebadı (modele göre) (mm)	2.200 x 1.000 ; 2.500 x 2.000

Dahil ● Mevcut ○