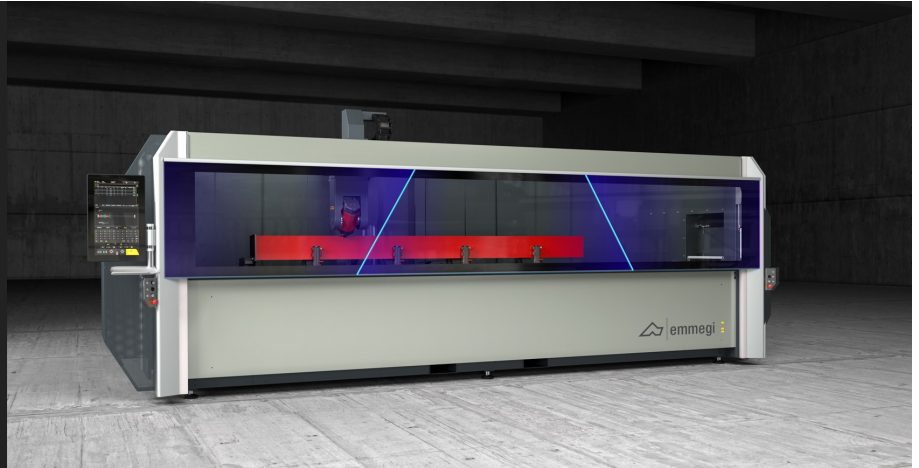




Comet S4

CNC加工中心



带有 4 个控制轴的数控加工中心、专门用于加工铝、PVC、一般轻合金和钢材质的棒材或工件、长度不超过 4 米。第 4 数控轴允许电动主轴在水平轴的 -120° 到 $+120^{\circ}$

范围内旋转并定位在任何中间角度位置。因此、机器可以对范围内任何倾斜角度的型材的所有侧面和上表面进行加工。加工中心的 X 轴滑架上有一个 12 刀位的刀具库、也可以容纳一个圆盘铣刀。还配有一个活动工作台、方便工件装卸、大大增加了可加工截面。



4 轴电动头 -S-

S1 中的 8.5 kW 高扭矩电动主轴还能够执行工业领域典型的重型加工。可以选配 10.5 kW 并带有用于刚性攻丝编码器的电动主轴。电动主轴沿 B 轴的旋转可实现型材 3 个面上的加工而不需要对型材进行重新定位。



操作界面

可以在垂直轴上旋转监视器，使操作员可以从任何位置观看视频。操作界面采用的是 24 英寸触摸显示屏，横屏模式 16:9，带 USB 接口，可以远程连接 PC 和 CNC。此外还配有键盘和鼠标，以及条形码阅读器 and 远程键盘连接。



虎钳

根据工件长度和需要执行的加工方式不同，机器软件能够以绝对安全的方式决定每个夹钳组的定位值。自动定位器能够钩接每一个夹钳组并通过床身运转移动。该操作以最大速度和精准度完成，减少消耗时间，避免碰撞风险，因此不熟练的操作人员也可轻松使用。



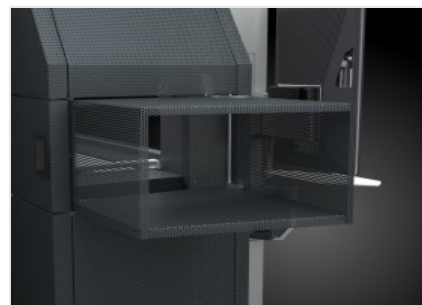
气动挡块

机器中配有结实的挡块，用作型材段参照，一个位于左侧（标准），另一个位于右侧（选配）。每个挡块都由一个气缸驱动，可伸缩，根据需要执行的加工操作由机床软件自动选择。



刀具库

位于 X 轴的刀具库，位于电动主轴的下方和后方，从而显著减少更换刀具的时间。在挤出件头尾加工过程中，因为工件和电动主轴联成一体且同时移动，这一功能非常有用，能够避免冲程到达刀库。

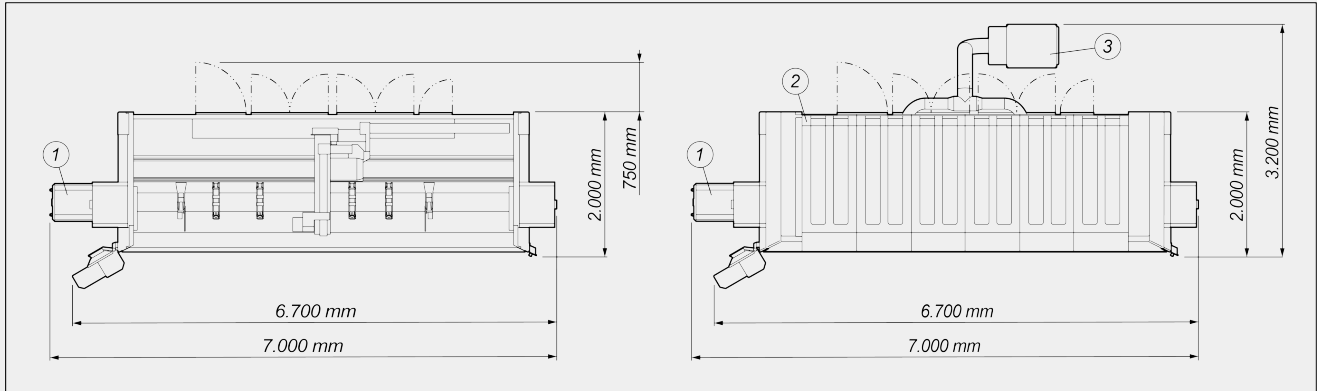


伸缩式通道

由于穿孔金属板提供的透明度和轻盈感，这条通道与机床的外观和设计融为一体，可根据需要打开或关闭。在不需要时可以减少其长度，节省车间的空间。排屑带的出口区域及其电机集成在下半部分，满足了外观和功能性的设计。



布局



机床高度 (Z 轴的最大延伸高度) (mm)	2.590
------------------------	-------

带有顶罩的机床高度 (mm)	2.710
----------------	-------

1. 切屑排出带 和 切屑回收抽屉 (选配)
2. 防护舱盖板 (选配)
3. 烟雾抽吸系统 (选配)

整体尺寸可能因产品配置而异。

轴行程

X 轴 (纵向) (mm)	3.950
Y 轴 (横向) (mm)	1.000
Z 轴 (垂直) (mm)	450
A 轴 (电动主轴在水平轴上的旋转)	$-120^{\circ} \div +120^{\circ}$

电动主轴

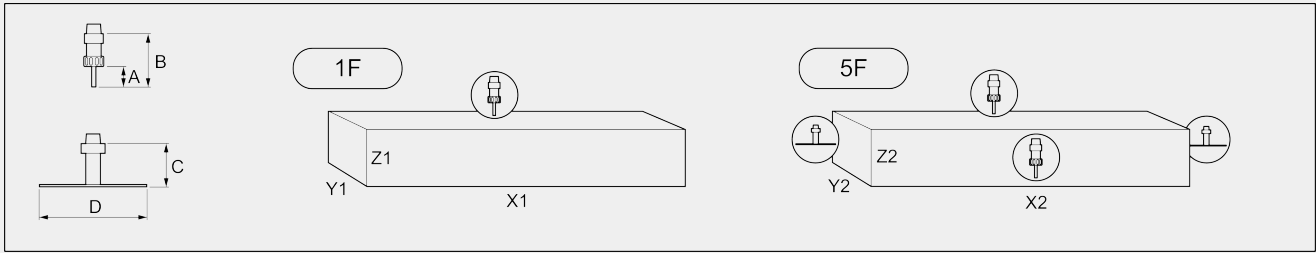
S1 中的最大功率 (kW)	8,5
S6 中的最大功率 (60%) (kW)	10
最大速度 (转/分钟)	24.000
刀具连接锥体	HSK – 63F
刀具架自动连接	●
通过热量交换器进行冷却	●
可以同时插补的 4 个轴上的先导式电动主轴	●



加工范围

1F = 1 面加工

5F = 5 面加工



	A	B	C	D	X1	Y1	Z1	X2	Y2	Z2
COMET S4	60	130	95	250	3.285	300	210	3.285	250	215

在 mm 中的尺寸

攻丝能力 (铝材和穿透孔上的攻丝)

使用补偿器	M8
刚性 (可选)	M10

工件固定

气动虎钳标准数量	4
气动虎钳最大数量	6
通过 X 轴实现虎钳自动定位装置	●

机载自动刀具库

刀具最大数量	12
刀库中可插入的刀片最大直径 (mm)	Ø = 250



安全和保护

机床一体式防护舱

层压防护玻璃

伸缩式侧边通道

功能

多工件式运行

超大尺寸加工，最高可达 X 的最大标称长度的两倍

多步骤基础加工，最多可达 5 步

为加工 4 面进行的旋转

Y 轴多工件加工

包括 ● 可用 ○