



Comet X6

CNC加工中心



带有 4 个控制轴的数控加工中心、专门用于加工铝、PVC、一般轻合金和钢材质的棒材或工件、长度不超过 2 米。

机床可以在单工件和多工件模式下工作、只有一个加工区、可容纳长度 7,7 米及以下的棒材。COMET X6

型号可以在交替模式下工作、有两个独立的加工区域。机床在 X 轴滑架上有一个 10

刀位的刀具库、可以容纳一个转角单元和一个圆盘铣刀、用于加工工件的 5 个面。第 4 数控轴允许电动主轴在 0° 到 180° 范围内旋转并定位在任何中间角度位置。因此、机器可以对范围内任何倾斜角度的型材的侧面和上表面进行加工。

加工中心还配有一个活动工作台、方便工件装卸、大大增加了可加工截面。



电动主轴的功率与灵活性

S1 中的 7 kW 高扭矩电动主轴能够执行重型加工。沿 A 轴方向的移动允许在 0° 和 180° 范围内旋转，可对型材进行 3 面加工，无须重新定位。



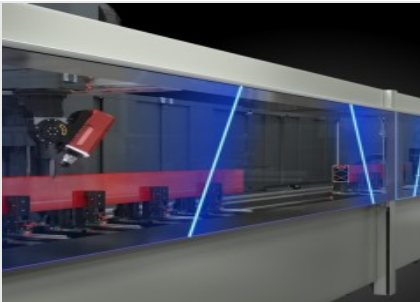
操作界面

可以在垂直轴上旋转监视器，使操作人员可以从任何位置观看视频。操作界面采用的是 24 英寸触摸显示屏，横屏模式 16:9，带 USB 接口，可以远程连接 PC 和 CNC。此外还配有键盘和鼠标，以及条形码读码器和远程键盘连接。



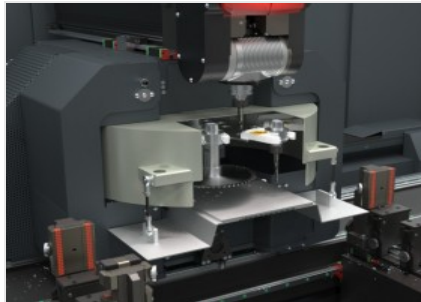
交替模式

创新的加工系统能够将待加工工件装卸阶段过程中的停机时间降低至最少。本系统能够在两个工作区域之间完成具有不同长度、代码和加工要求的工件的加载及后续加工。这种解决方案令机器在窗框和需要加工互不相同的小批次工件的小型加工领域优势明显。



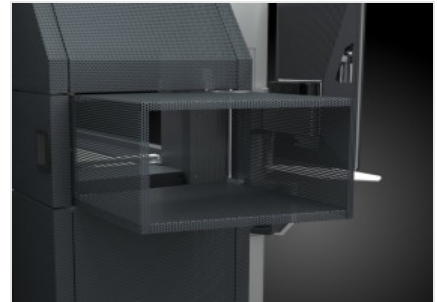
玻璃保护罩

安全、完美、坚固、耐用。这些都是选择玻璃作为全新 Comet 加工中心的防护装置的优势。玻璃也很容易清洁，不容易刮伤和磨损。由于采用了发光的彩色界面，机床的缺口具有功能性，可以用来指示机床状态。整个挡板可以向下滑动，方便装载工件。此外，两端装有铝制护板，必要时可作为支撑面。



刀具库

位于 X 轴的刀具库，位于电动主轴的下方和后方，从而显著减少更换刀具的时间。在挤出件头尾加工过程中，因为工件和电动主轴联成一体且同时移动，这一功能非常有用，能够避免冲程到达刀库。

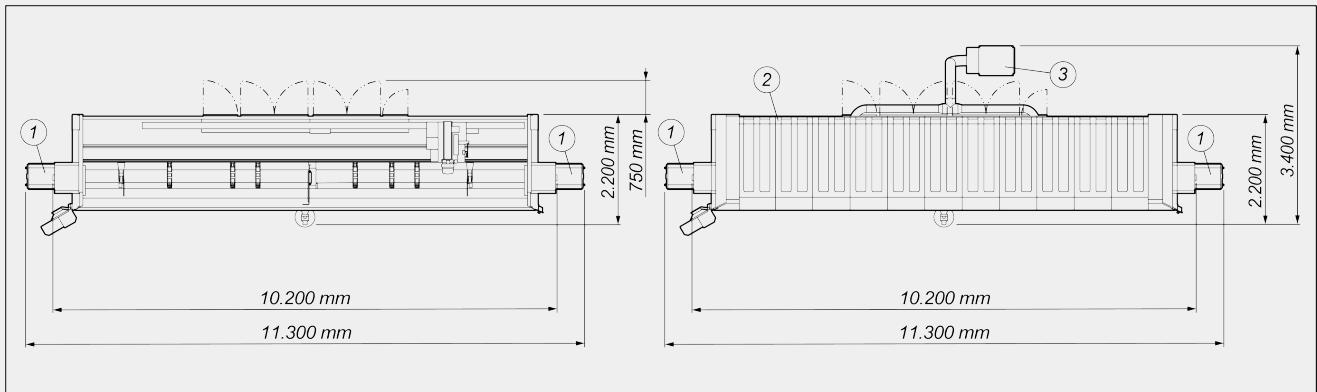


伸缩式通道 (选修的)

由于穿孔金属板提供的透明度和轻盈感，这条通道与机床的外观和设计融为一体，可根据需要打开或关闭。在不需要时可以减少其长度，节省车间的空间。排屑带的出口区域及其电机集成在下半部分，满足了外观和功能性的设计。



布局



机床高度 (Z 轴的最大延伸高度) (mm)	2.590
------------------------	-------

带有顶罩的机床高度 (mm)	2.710
----------------	-------

1. 切屑排出带 和 切屑回收抽屉 (选配)
2. 防护舱盖板 (选配)
3. 烟雾抽吸系统 (选配)

整体尺寸可能因产品配置而异。

轴行程

X 轴 (纵向) (mm)	7.970
X 轴 (纵向) (动态交替版本) (mm)	7.600
Y 轴 (横向) (mm)	420
Z 轴 (垂直) (mm)	430
A 轴 (电动主轴旋转轴)	$0^\circ \div 180^\circ$

电动主轴

S1 中的最大功率 (kW)	7
最大速度 (转/分钟)	16.500
刀具连接锥体	HSK - 50F
刀具架自动连接	<input checked="" type="radio"/>
通过热量交换器进行冷却	<input checked="" type="radio"/>
带有用于刚性攻丝的编码器的电动主轴	<input type="radio"/>



功能

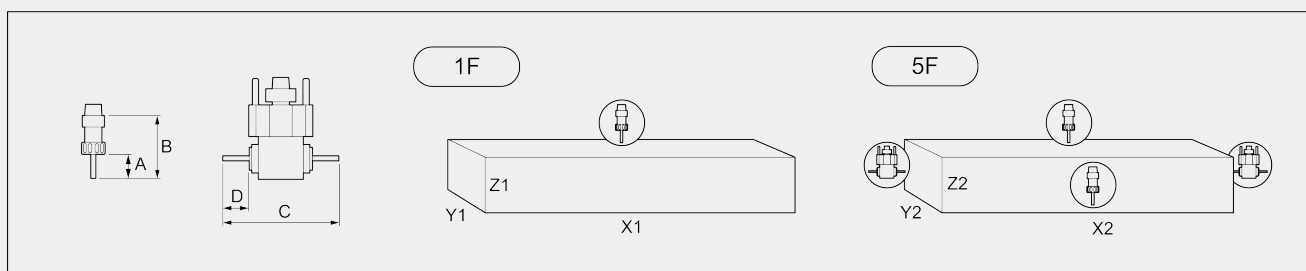
多工件式运行	●
静态交替运行 (根据型号)	●
超大尺寸加工, 最高可达 X 的最大标称长度的两倍	○
多步骤基础加工, 最多可达 5 步	●
为加工 4 面进行的旋转	○
Y 轴多工件加工	○

可加工面

带有直刀具 (上面和侧面)	3
带有弯角单元 (顶头)	2
带有刀片刀具 (上面、侧面、顶头)	1 + 2 + 2

加工范围

1F = 1 面加工 5F = 5 面加工



COMET X6	A	B	C	D	X1	Y1	Z1	X2	Y2	Z2
单工件	45	102	232	45.5	7.700	300	250	7.700	240	250
交替模式	45	102	232	45.5	3.440	300	250	3.440	240	250

在 mm 中的尺寸

攻丝能力 (铝材和穿透孔上的攻丝)

使用补偿器	M8
刚性 (可选)	M10

工件固定

气动虎钳标准数量	6
气动虎钳最大数量	12
通过 X 轴实现虎钳自动定位装置	●

**机载自动刀具库**

刀具最大数量	10
刀具库中可插入角单元的最大数量	1
刀库中可插入的刀片最大直径 (mm)	Ø = 180

安全和保护

机床一体式防护舱	●
层压防护玻璃	●
伸缩式侧边通道	○

包括 ● 可用 ○