



Copia 384

专业仿型铣



手动控制的单头受电弓、可以进行气动夹持并通过间接杠杆平移切割头。刀具转速可以通过电子调速器进行调整、可以加工 2 毫米及以下的钢材、并提高铣削质量和刀具寿命。可以在不转动工件的情况下对铝质型材进行通体式加工。防刮加工台面。手动控制探头。



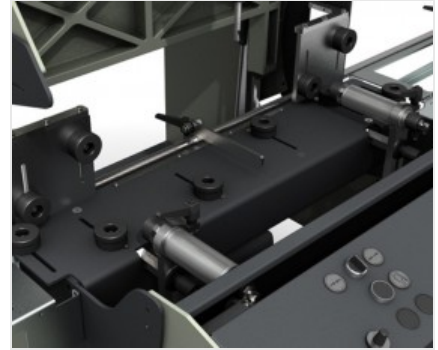
刀头间接拖动杆

通过一个杠杆手动执行刀具在水平面上的平移，这样可以最大限度地减少工作量。手柄的高度可以调节，更加实用并且符合人体工学。



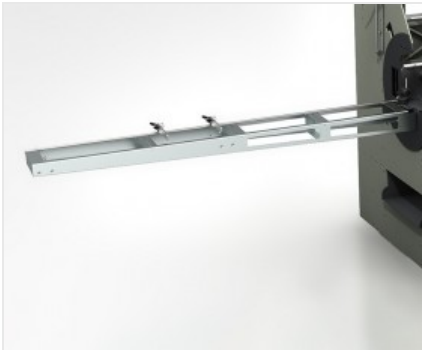
操纵杆

杠杆可以垂直移动铣削单元。电机启动按钮安置在操纵杆上。电动主轴有一个带 ISO 30 快速接头的刀架；在机床的侧面有 4 个槽，可容纳数量相同的刀架。



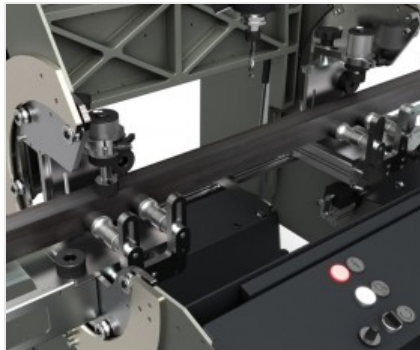
虎钳

机床配备了水平气动虎钳，可以手动调节，能确保在机床中正确夹紧型材。为了更好地锁紧需要的型材，可以选配一对垂直气动虎钳。



挡块和辊筒输送机

左右两侧的辊筒输送机可以为长度很大的型材加工提供支撑。另外，手动调节的左右挡块系统也可以使工件在机床中正确定位并将工件带入加工区。



带有变频器的控制器

控制面板的按键板可以执行机床启动、电机点火和虎钳打开/关闭等操作。变频器的存在可以通过位于控制台的电位器来改变电机速度，使机床适合加工钢铁型材。选配的 -20°C 空气冷却系统允许加工厚度达 2 毫米的不锈钢。



特性

带有变频器的电机 (kW)	1,1
刀具转速 (rpm)	1.000 ÷ 10.000
(X-Y-Z) 行程 (mm)	380 – 150 – 250
虎钳夹持能力 (mm)	200 x 200
夹头与刀具的接头	ER 16
刀具最大直径 (mm)	10
刀具最大长度 (mm)	95
水平虎钳对	●
成对垂直虎钳	○
侧面拱形架上的成对垂直虎钳	○
刀具快速更换装置	ISO 30
可调节虎钳钳口	●
单刃铣刀 (mm)	Ø = 5 – 10
带环形螺母的铣刀夹头 (mm)	Ø = 5/6 – 9/10
刀头间接拖动杆	●
4 直径触摸探头	Ø = 5 – 6 – 8 – 10
刀具速度调节电位计	●
含油乳化剂的水喷雾润滑系统	●
喷射式润滑系统	○
风冷系统 (使用 6 巴空气使输入空气温度降低 30°C) 和单喷嘴的喷射润滑系统、适用于干式加工刀具	○
激光瞄准器	○
标准形状攻丝装置	●
带有 4 个可排除挡块的型材左右支撑拱形架	●
直线导轨上的中央滑动挡块	●
底座上的一体式刀具支撑存放装置, 4 位置	●
直线导轨上的头部精确移动装置	●
带有精确测量杆的 X、Y、Z 轴上的行程测量停止装置	●

包括 ● 可用 ○