

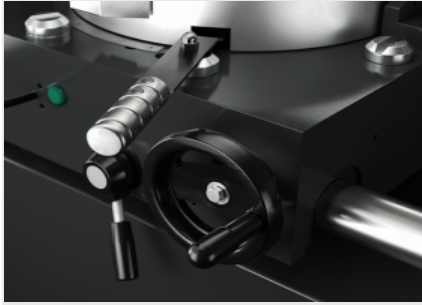


Norma E

双头切割机



双头切割机、配有移动切割头的手动移动装置、通过绝对磁条检测其位置。切割单元在垂直轴上的旋转（向左右 45°）和在水平轴上的倾斜（向内侧 45°）可以进行手动调整、允许在中间角度进行组合切割。



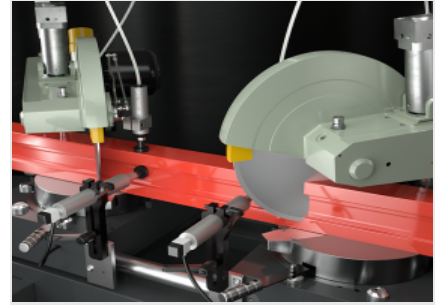
活动单元定位装置

活动单元定位是通过转动手轮手动完成的、而位置检测则由带有绝对磁条的直接测量系统负责。当移动头到达正确的切割位置时、手轮旁边的绿色指示灯会提醒操作员。



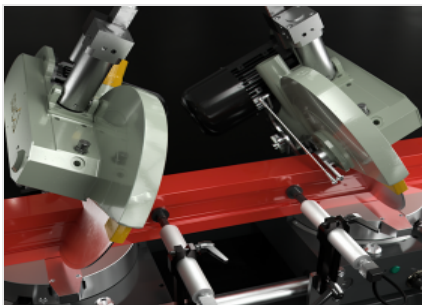
控制系统

控制面板安装在机器正面轴承上的滑动支架上、可以根据要执行的切割规格正确定位活动切割头的位置。面板使用了 7” 触摸屏显示器和专门为本机设计的多功能自定义软件。通过创建切割清单、可以优化加工周期、减少废弃并缩短工件装卸阶段的时间。



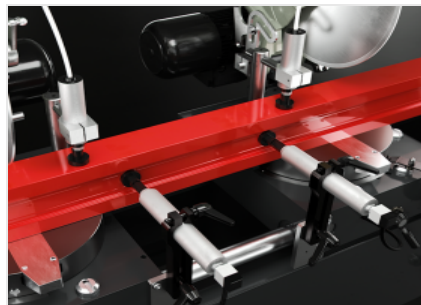
到头旋转装置

两个切割单元除了能够相对于水平面进行倾斜之外、还可以相对于型材的支撑角度进行旋转。这种运动允许从左侧 -45° 到 $+45^\circ$ 之间的任何中间角度在与切割位置呈 90° 的垂直轴上进行定位。这种功能可以将切割单元的倾斜和旋转相结合、进行复合式切割。



刀头倾斜装置

安装在相对滑架上的两个切割单元由一个刀架总成组成、可以相对于型材支撑平面向内侧倾斜 90° 到 45° 。可以通过手动调节系统来设置中间的倾斜角度、通过这种方式可以结合切割单元的旋转功能来进行大范围的复合切割。两个切割单元在加工区配备了机械控制的局部保护装置。



水平和垂直虎钳

机床配有气动控制的水平和垂直虎钳、以及一个低压装置、只有在安全状态下才允许高压夹持、从而避免了对操作员的安全造成威胁。可以手动调节虎钳的位置、以便确保在机床中正确夹紧型材。

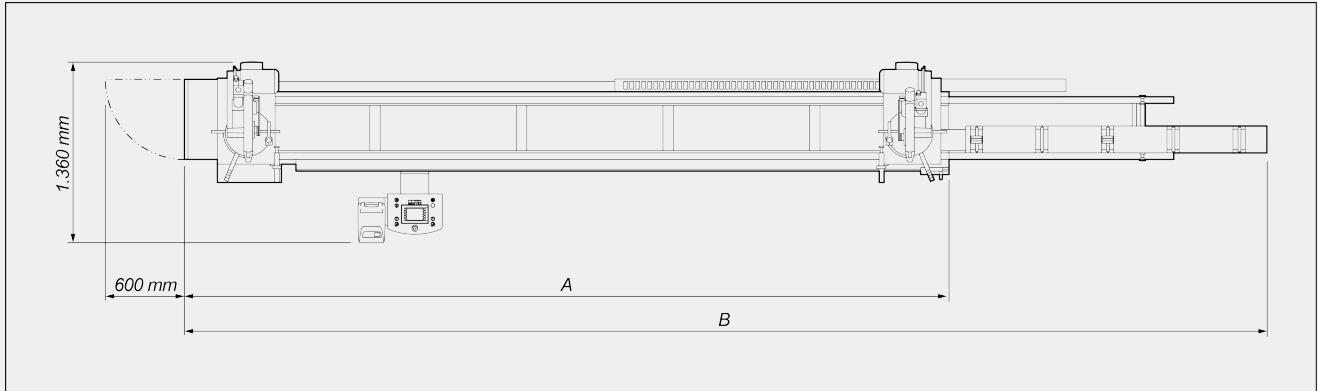


手动中间支架

手动调节的中间支架对于装卸工件非常有帮助。该支架还可以为棒材提供支撑、防止其在切割具有灵活外形的超长工件时变形。中间支架上安装了一个塑料滚筒、如果滚筒位置正确、将可以为型材提供完美的支撑。如果不需要中间支架、可以将其拆除。



布局



	A	B
Norma E – 4 m (mm)	4.800	7.300
Norma E – 5 m (mm)	5.800	8.300

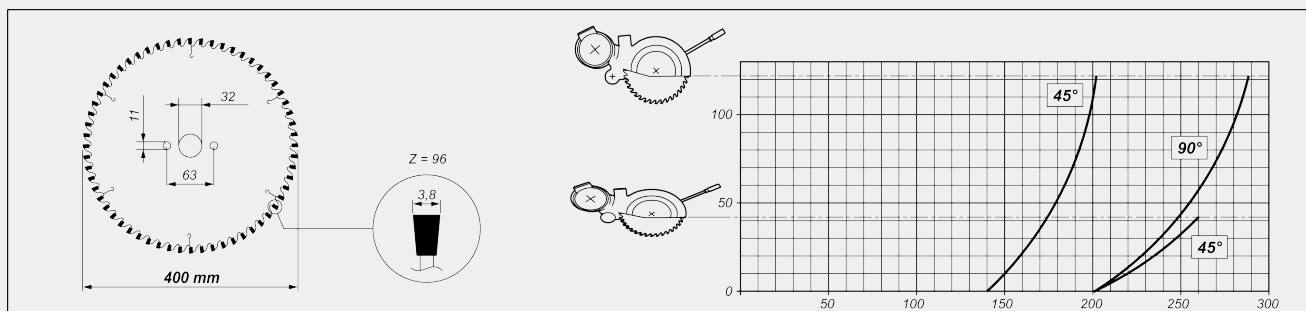
整体尺寸可能因产品配置而异。

机床规格

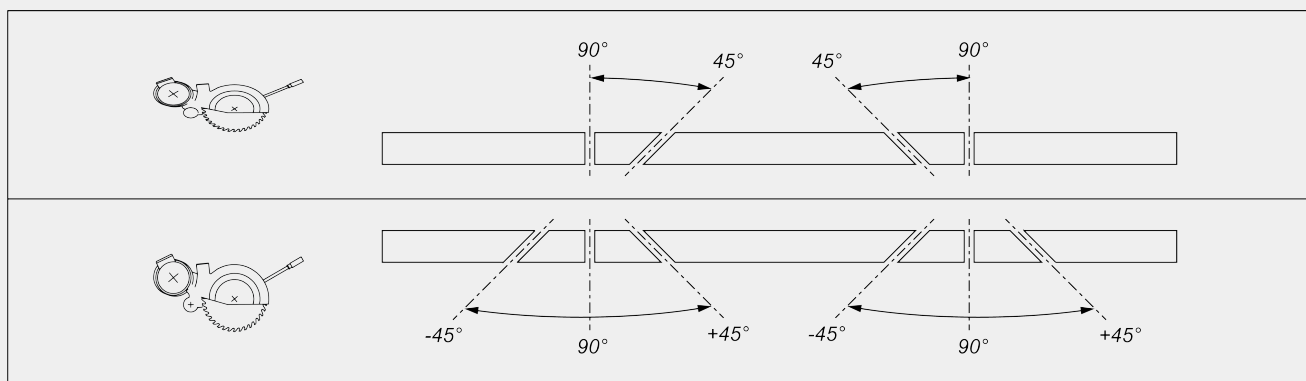
通过绝对磁条直接测量系统侦测移动切割头位置	●
切割头的手动倾斜 (向内)	45°
切割头绕垂直轴的手动旋转	-45° ÷ +45°
中间角度的机械调节装置	●
刀片液压气动进给装置	●
可调节刀片进给速度	●
有效切割, 根据型号 (mm)	4.000 / 5.000
90° 下 2 头最小切割 (mm)	485
硬质合金刀片	2
刀片直径 (mm)	400
刀具电机功率 (kW)	2,2
自动制动电机	●
制动器干预时间 (s)	10



切割图



切割单元倾斜装置



中间角度的机械调节装置

安全和保护

机械控制的切割区域局部保护装置

型材的定位和锁定

带有“低压”装置的水平气动虎钳对

型材中间手动定位支架

移动切割头上的辊筒输送机



润滑与抽吸

- 含油乳化剂的水喷雾润滑系统 ●
- 用于外部抽吸器自启的预置装置 ●

功能

- 单次切割执行装置 ●
- 方框外切割执行装置（中间角度） ○
- 导入切割清单 ○
- 切割清单中的切割操作循环执行装置 ○

包括 ● 可用 ○