



SCA/E

单头切割机



上升式单头切割机、带有无刷电机驱动的垂直轴数控自动旋转装置、水平轴还可以通过液压控制同时实现翻转。垂直轴上的切割角度为 90° 至 22°30'（左右两侧）、水平轴上为 90° 至 35°（仅右侧）。



刀片

切割机安装在一个液压进给系统上并配备了一个直径 650 毫米的硬质合金刀片。保证了系统的刚性，同时也提供了加工大横截面型材所需的功率。



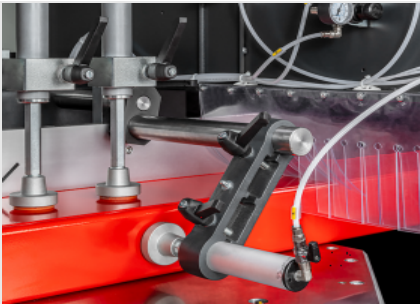
切割区域

为了最大限度地利用切割能力，保证大尺寸型材的可加工性，切割区具有坚固的结构，可以确保最大的刚性。这一点既适用于水平面也适用于垂直面。



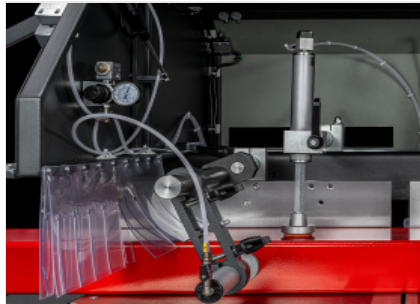
控制系统

控制台使用了一个尺寸为 7” 的触摸屏显示器、所采用的软件完全可以根据对车床各项操作功能的全面管理进行自定义。能够读取水平轴上切割单元的倾斜度、设置 CN 垂直轴上的切割角度并夹紧工件。另外、通过这个控制台、还可以自动准备或导入切割角度列表。



附加水平气动虎钳 (选修的)

可以在机床的标准设备上安装附加虎钳。通过这种方式、即使在使用特殊型材的情况下、也可以实现对棒材或粗加工工件的完美夹持。



带压力表的虎钳减压器 (选修的)

如果要切割具有特殊硬度、柔韧性或精细度的型材、可以在虎钳上装备压力调节器。在细致操作虎钳的同时搭配上这一解决方案、即使在特别复杂的情况下、也可以调节型材的夹紧程度。

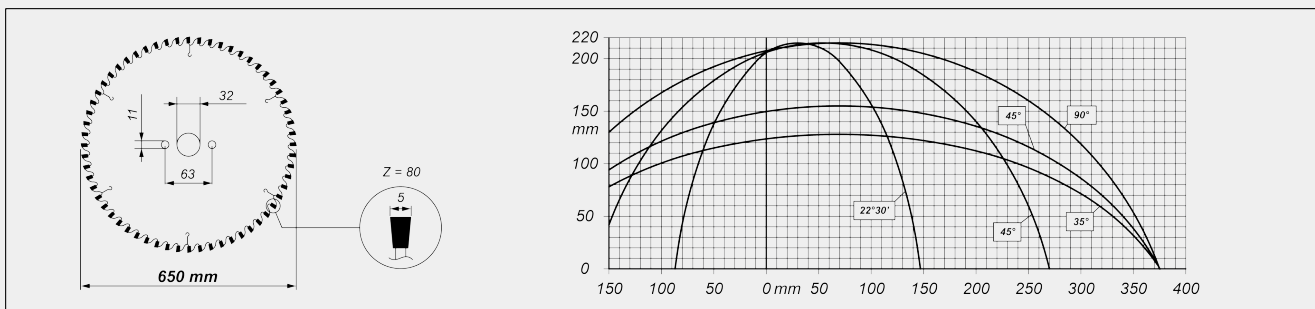
机床规格

| | |
|------------------|--------------------------------------|
| 垂直旋转轴电子控制系统 | ● |
| 通过绝对编码器进行定位 | ● |
| 液压刀片进给装置 | ● |
| 硬质合金刀片 | ● |
| 刀片直径 (mm) | Ø 650 |
| 刀片绕垂直轴的旋转装置 | $-22^{\circ}30' \div +22^{\circ}30'$ |
| 延垂直轴的中间角度电子调节装置 | ● |
| 延水平轴的刀片倾斜装置 (向右) | $90^{\circ} \div 35^{\circ}$ |
| 延水平轴的中间角度机械调节装置 | ● |
| 水平轴翻转数字显示装置 | ● |
| 可调节刀片进给速度 | ● |

刀片电机

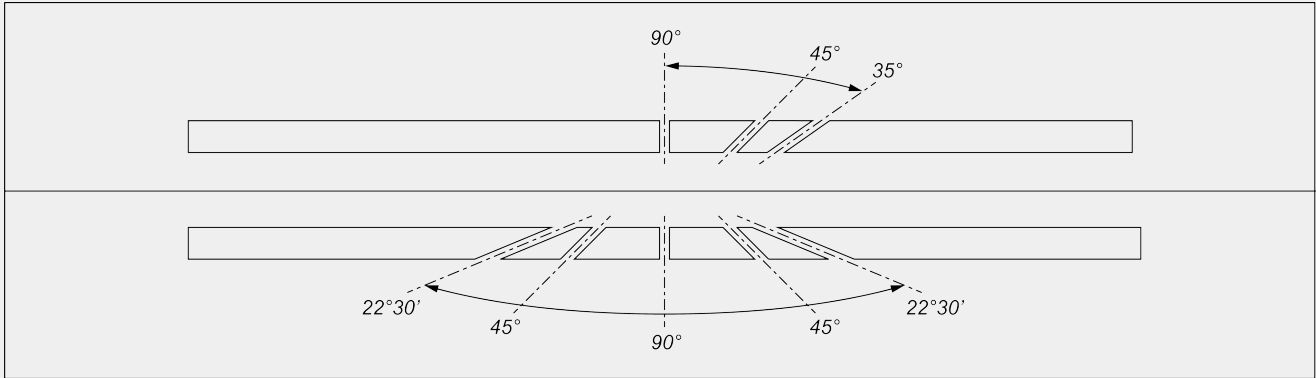
| | |
|--------------|-------|
| 带变频器的三相自制动电机 | ● |
| 三相电机的功率 (kW) | 5,5 |
| 的刀片转速 (rpm) | 2.800 |
| 外围设备速度 (m/s) | 95 |
| 制动器干预时间 (s) | 10 |

切割图





切割单元倾斜装置



延垂直轴的中间角度电子调节装置
延水平轴的中间角度机械调节装置

安全和保护

- 侧边防护通道
- 手动命令控制的完整防护装置

润滑与抽吸

- 用于抽吸器自启的装置
- 最小油液扩散式润滑系统

型材的定位和锁定

| | |
|------------------------------|-------------------------------------|
| 气动垂直虎钳 | 3 |
| 气动水平虎钳 | 1 |
| 附加水平虎钳 | <input type="checkbox"/> |
| 带压力表的虎钳减压器 | <input type="checkbox"/> |
| 用于 35° 及以内的复式切割的伸缩式可调整的型材支撑杆 | <input checked="" type="checkbox"/> |
| 装载平面高度 (mm) | 1.100 |

包括 ● 可用 ○