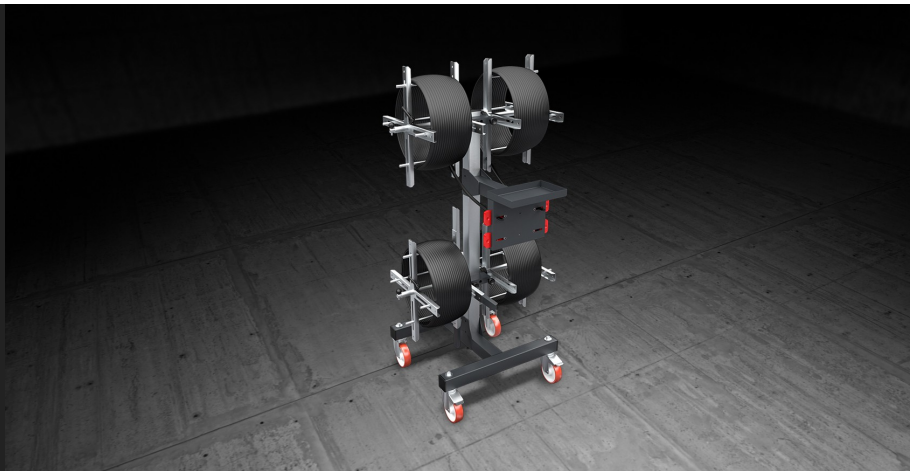




## Spin 4

专业手推车



垫圈滑架。摩擦卷轴和导线器确保了垫圈的无故障放卷。滑架还配备了一个卷轴快速更换系统。



### 卷轴架

可调节并扩展的卷轴架系统可以适应各种尺寸和类型的卷轴的安置。



### 卷轴锁定离合器

带有离合器的卷轴可以阻止卷轴的展开，避免意外放卷。



### 旋转式脚轮

配备了 2 个固定脚轮和 2 个带刹车的旋转脚轮，确保了高度的移动性，能轻松移动物体。制动单元的锁定功能可以将其位置固定在不同的加工区域附近。





## 特性

卷轴孔最小直径 (mm)	110
卷轴最大直径 (mm)	720
卷轴最大宽度 (mm)	250
卷轴旋转离合器	●
可拆卸卷轴数量 (根据型号)	4
带有离合器的窗框锁定装置	●
4 个旋转脚轮, 其中 2 个带锁扣 (mm)	Ø=125
长度 (mm)	825
宽度 (mm)	970
高度 (mm)	1.520
最大负载 (kg)	60
重量 (kg)	44

包括 ● 可用 ○