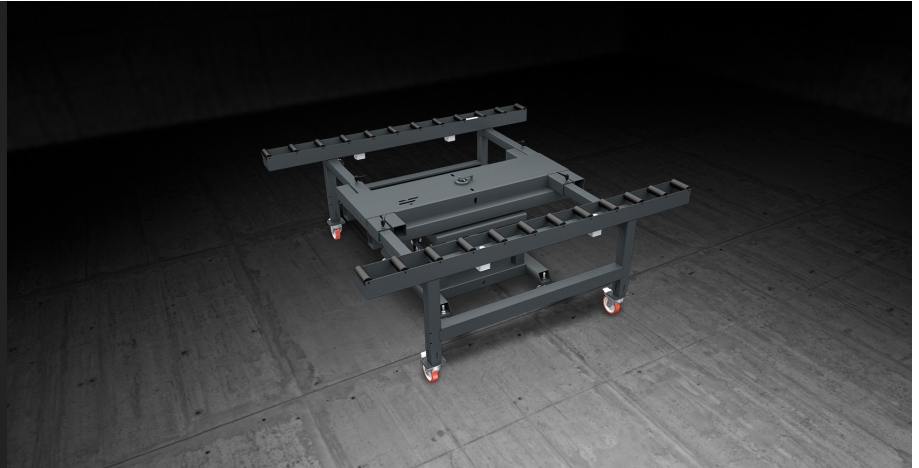




Spin Bench

手动组装工作台



专门用于外墙单元在生产线上装配和移动的模块化工作台，配备两条辊筒轨道，上面覆盖着软质的 PVC 护套；两条轨道之间的距离可根据窗框的宽度进行调整。一个可气动操纵的系统能够在加工阶段锁定辊筒。整个工作台可以 360° 旋转，以方便外墙单元内的组装和密封操作；气动控制器负责锁定角度位置。



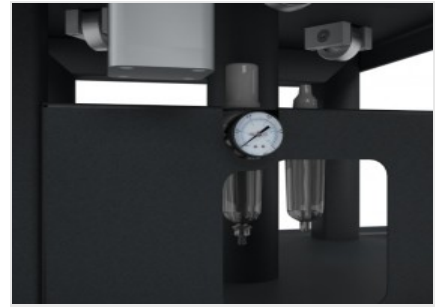
旋转装置

整个工作台可以围绕中央结构 360° 旋转，以方便外立面单元的组装和密封操作。角度位置是通过手动阀的气动控制器来锁定的。



辊筒台

外立面单元放置在 160 毫米宽的辊筒轨道上，上面覆盖着软质的 PVC 护套，从而最大限度地减少了操作员的工作量。



气动控制器

由手动阀控制的气动系统允许操作员控制两个轨道上的辊筒旋转锁，以便实现在外立面单元上的组装操作。



延长装置

SPIN BENCH 能够从 1,000 毫米 延长到 2,500 毫米。确定了轨道的位置后，通过几个锁定手柄就可以将辊筒输送机固定到位，保证了极大的通用性。





工作台面

辊筒台面长度 (mm)	2.500
辊筒台面最小宽度 (mm)	1.000
带可移动中央支架的辊筒台面最大宽度 (mm)	2.500
最小/最大框架尺寸 (mm)	500 x 1.000 ; 2.400 x 3.800

特性

辊筒气动锁定系统	●
带有中央移动支架的可调宽度辊筒台	●
高度 (mm)	940 ÷ 1.000
空气消耗 (l/min)	5
最大负载 (kg)	450
重量 (kg)	460

包括 ● 可用 ○