



## Twin Ferro E

### 双头切割机

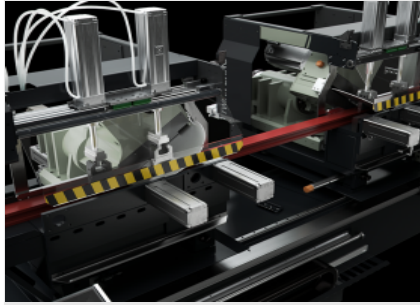


双头切割机配备有移动头、能在循环滚珠轴承导轨上自动移动、专用于切割铁和不锈钢型材。得益于强大而精确的无刷电机、切割机的两个切割头能够从45°转换到135°、并作出相对于垂直轴的所有角度、每一度的精度不低于240个位置、这一特点在本领域堪称一大突破。移动头自动运动、由电子控制：它在导轨和滑板上滑动、从而使机器具有极高的精度和刚度。通过增加切割角的宽度、可将移动头用作自动定位器、从而实现极短工件的加工。此外、还可选择将机器配置为自动切割、通过软件编程执行推裁切割序列、而无需操作员留在控制台上保持激活双手操作按钮。



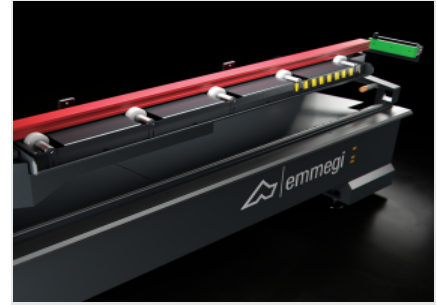
### 刀头倾斜装置

带编码器的伺服电机可以翻转移动单元，由控制装置对其定位进行电子化和参数化管理。控制装置配有一个简单直观的操作界面。



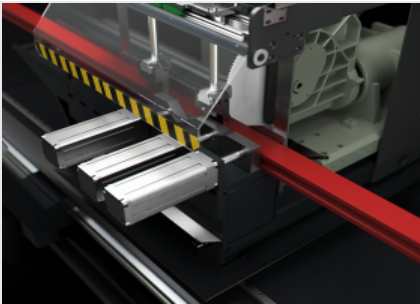
### 切割头内倾角最大可达150° (选修的)

切割头内倾角可实现低点切割、无需通过测量轮廓型材厚度来确定工件尺寸。切割头的内倾角最大可达150°，从而扩大了钢筋的切割范围、使复杂结构工件得以实现。



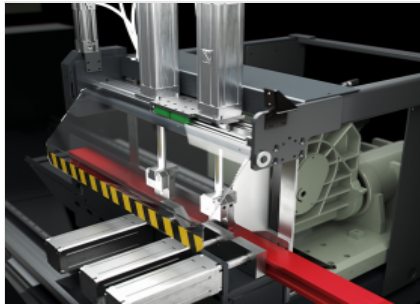
### 型材支撑辊筒输送机

可以在机床中正确定位并在加工区安全地支撑型材。辊筒通过滑动可以辅助型材的处理操作。



### 水平虎钳

机床配备了水平气动虎钳，带有低压装置和可调节终端，能确保在机床中正确夹紧型材。



### 自动定位的垂直式夹钳

该机器配备了带低压装置的气动垂直式夹钳。根据切割角度、它们自动定位在2个固定位置上。夹钳的平移是在导轨和循环滚珠轴承上进行的、这种解决方案可将间隙降至最低、同时最大提高型材的稳定性。



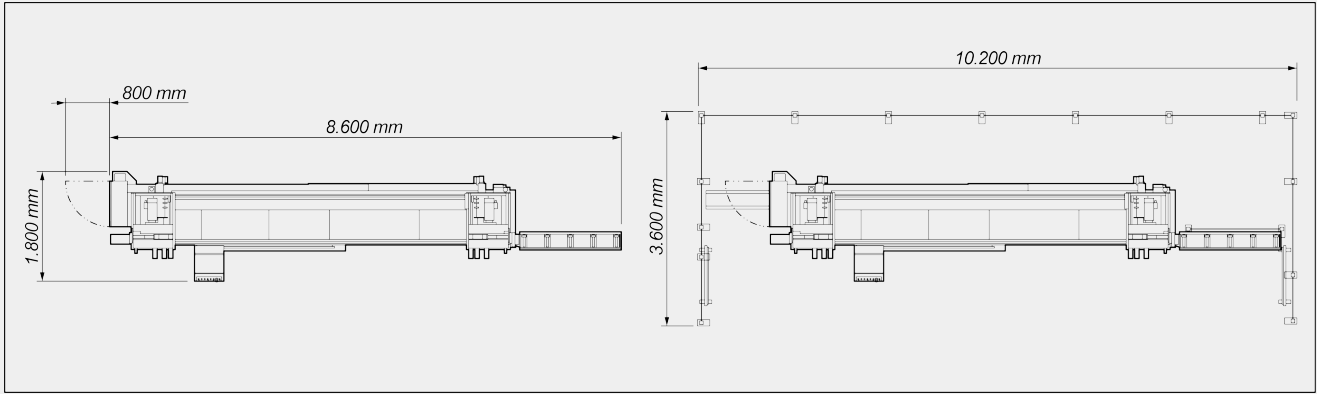
### 控制系统

控制面板采用人体工程学设计、非常先进、使用10.4”触摸屏显示器和在 Microsoft Windows® 环境中安装的专门为本机设计的多功能自定义软件。通过创建切割清单、可以优化加工周期、减少废弃并缩短工件装卸阶段的时间。如果操作员未对清单进行优化或编程、则可直接在机器上对切割进行优化。



TWIN FERRO E / 双头切割机

布局

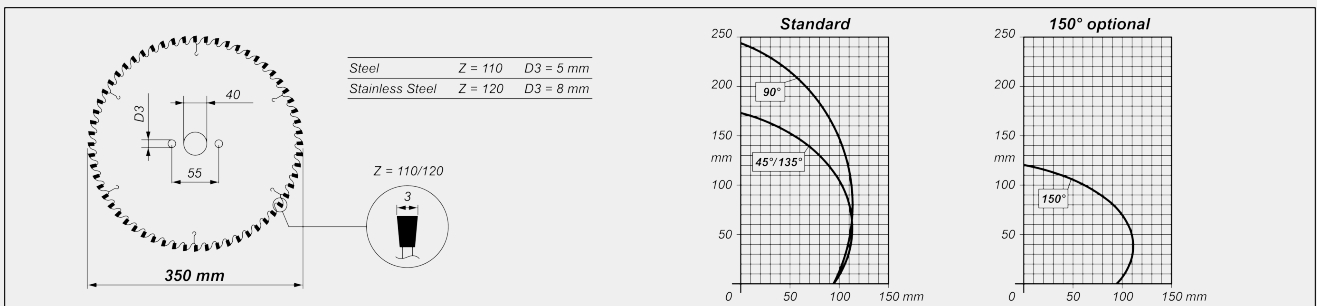


整体尺寸可能因产品配置而异。

机床规格

X 轴电子控制	●
X 轴定位速度 (m/min)	25
HSS 中的刀片直径 (mm)	350
外部最大倾斜	45°
内部最大倾斜	135°
角度和长度可变的推进式自动切割装置	○
可加工最大长度 (mm)	5.200
使用 EXTRA 软件在 90°/45° 时的最小切割长度 (mm)	320
45° 时刀片的切割能力 (使用特定的反凸模具) (mm)	95 x 110
型材厚度电子测量器	○

切割图



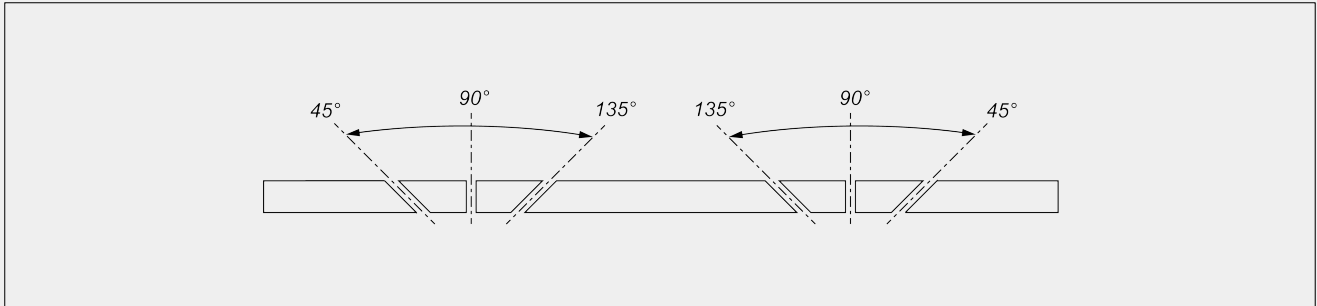
Emmegi S.p.A.  
Via Archimede, 10  
41019 - Limidi di Soliera (MO)  
ITALY

Tel +39 059 895411  
Fax +39 059 566286  
P.Iva/C.Fisc 01978870366  
info@emmegi.com  
www.emmegi.com

The right to make technical alterations is reserved.



切割单元倾斜装置



中间角度电子调节装置

无刷刀片电机

无刷刀片电机 + 驱动器	●
无刷刀片电机功率 (kW)	5,7
采用无刷刀片电机的刀片转速 (rpm)	15 ÷ 85
无刷刀片电机的切割速度 (m/s)	0,3 ÷ 1,6

润滑系统

刀片的微扩散油润滑系统	●
持续式水润滑系统	○

型材的定位和锁定

垂直虎钳	2
水平虎钳	3
150°切割型号的水平夹钳	2
辊筒输送机	●

包括 ● 可用 ○

