

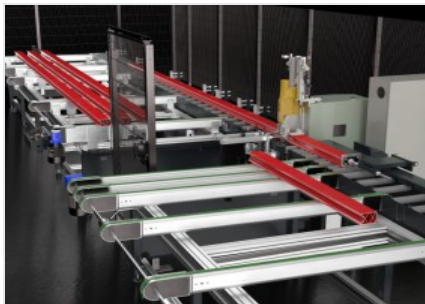


Vegapack

CNC切割中心

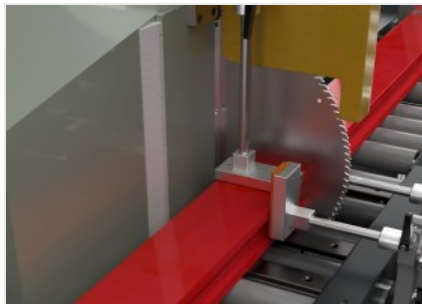


90° 切割中心专门用于切割铝型材束。切割中心由几个不同的单元组成，这些单元相互连接，仅需一名操作员即可完全管理工作周期，从装载阶段到卸载阶段按尺寸切割的型材束。在受电弓升降机（选配）的帮助下，操作员可以将型材束放在装载台上，逐步累积操作（最多 4 – 5 束）。然后，电动辊筒输送机将型材束带到切割单元，切割单元进行初始的型材束端面铣削以及随后的尺寸切割（工作周期由软件设定）。切割废料通过安装在切割单元上的中央辊筒输送机自动卸载。另一方面，型材束的下脚料通过卸载台辊筒输送机从切割区疏散出来，并由皮带抬起，由操作员手动卸载。



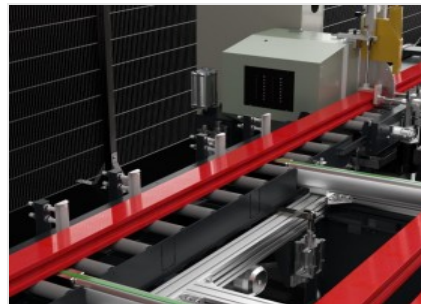
装卸仓

工件装卸库配备了一个自动皮带平移系统，由传感器控制进行步进式堆放操作。这样可以实现连续加工，从而缩短周期时间。



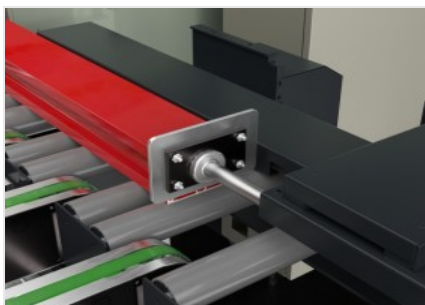
切割单元

切割单元由气动油压单头正面切割机组成，550 mm 的硬质合金刀片，可以进行 90° 切割。通过创建切割清单，可以优化加工周期，减少废弃并缩短工件装卸阶段的时间。



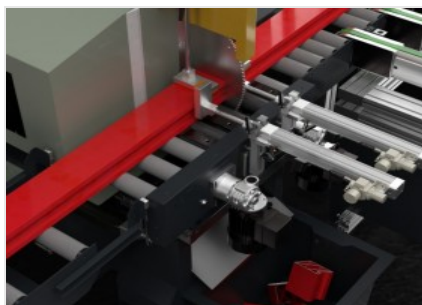
电动辊筒输送机

由传感器控制的电动辊筒输送机可以将料捆从装料库搬运到切割单元，并最终卸下经过切割的工件。在机床的基本版本中，不存在装料库，辊筒输送机构成了型材捆的装载区。



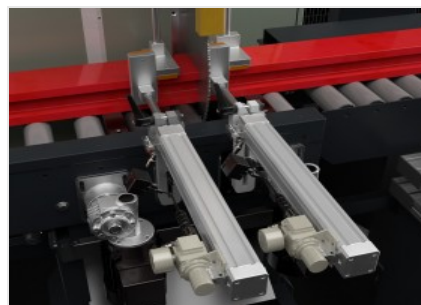
参考挡块

参考挡块安装在一个具有数控 (CNC) 定位装置的滑架上。加工材料通过电动辊筒移近，并使用水平和垂直虎钳夹住，以便按尺寸切割。



自动排屑装置

由于采用了位于装载和卸载区之间，与切割单元相连的特殊中央辊筒输送机，切割废料可以自动排空。当坯料卸下时，辊筒输送机机会移开，将废料落入下面的容器中。如果坯料太长，将定时疏散到卸料库中。



虎钳

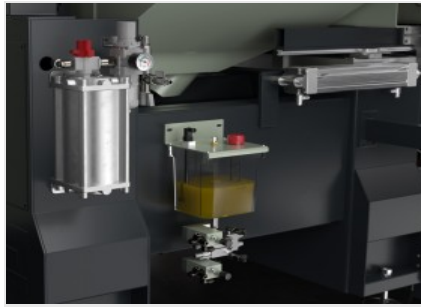
机床配备了气动控制的水平和垂直气动虎钳、配备了压力表、用于检查型材上的压力是否正确并进行调整。可以手动放置虎钳、以确保在机床中正确夹紧型材。





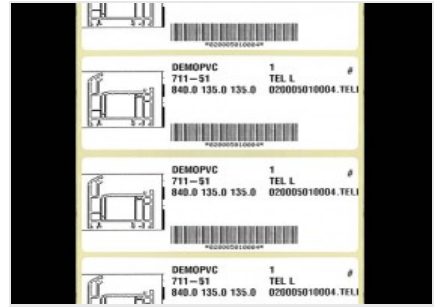
控制系统

控制台设计用于通过高效、简单和直观的界面来管理机器的操作功能。6 英寸触摸式彩色图像显示屏上的灯光信号和信息提示引导并辅助操作员使用机器。控制台配有用于网络连接的以太网端口和用于本地数据传输的 USB 端口。



Lubrica 润滑系统

最小冷却油扩散润滑系统可以保证对加工刀具的正确润滑和散热。泵送脉冲的频率可通过计时器手动调节。通过刻度杆显示每个脉冲的流量、可通过手动操作每个泵的滚花螺母进行流量设置。



打印机连接装置 (选修的)

机床的设置可以安装一台打印机，打印机可以从兼容的型号中选择。设置包括提供打印功能，并预留了用于连接打印机的机械和电气接口。



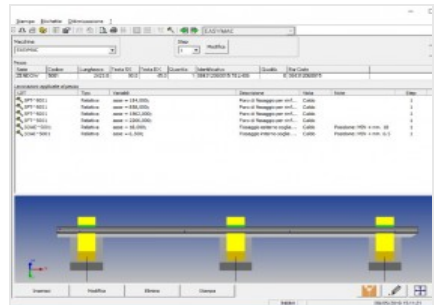
标签打印机 (选修的)

工业标签打印机可以用切割清单中的识别特征来识别每个切割型材。此外，通过打印的条形码可以轻松识别棒材本身，这对加工中心或辅助装配线上的后续加工步骤特别有帮助。



无线电二维/条形码读码器 (选修的)

无线电 2D 条形码读码器可以通过条形码或二维码标签自动识别工件。任何工件都可以装入机床，通过读取贴在标签上的条形码，切割中心自动准备执行所有的切割操作，大大缩短了周期时间，而且避免出现错误。

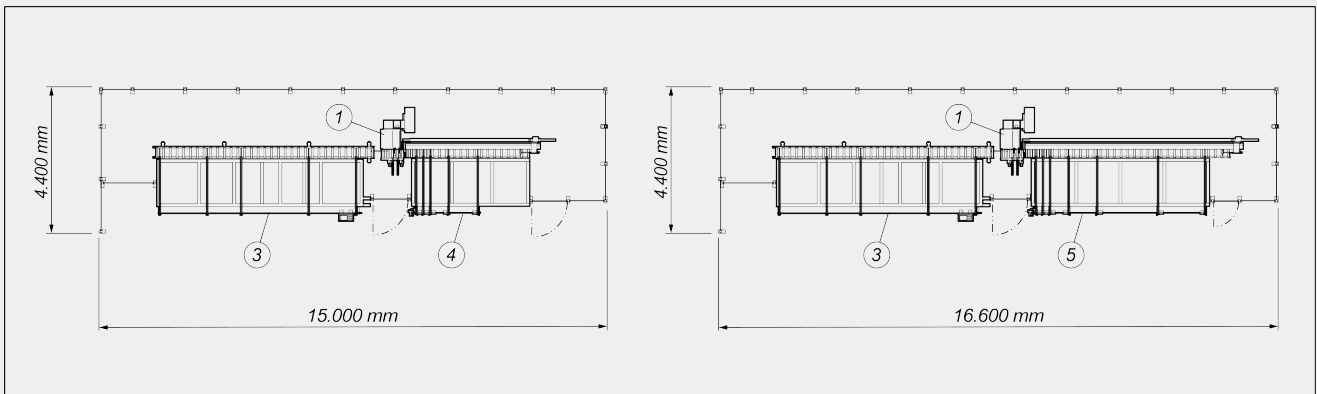
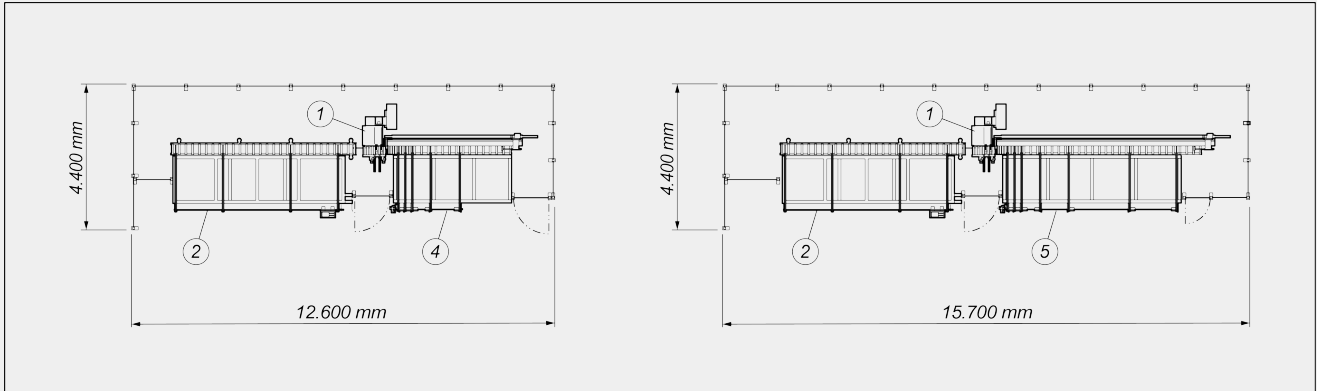


Job (选修的)

这是一款用于管理切割清单并连接外部计算程序的软件。用于 Terminal Server 版本（其中软件和数据都只安装在服务器上）具有简化维护、提高操作速度和使用灵活的优势，甚至可以从外部通过互联网使用，但不得超过最大的同时使用人数。



布局



- 1. 切割单元
- 2. 装料仓 L=6.000 mm (标准)
- 3. 装料仓 L=7.000 mm (选配)
- 4. 卸料仓 L=3.600 mm (标准)
- 5. 卸料仓 L=6.000 mm (选配)

整体尺寸可能因产品配置而异。

轴行程

X 轴 (对接滑架) (根据不同版本) (mm) 3.600 / 6.000

定位速度

X 轴 (m/min) 30



加工范围

可装载最大长度 (根据不同版本) (mm)	6.000 / 7.000
可装载最小长度 (mm)	1.500
自动切割最小长度 (mm)	250
自动切割最大长度 (第二版本) (mm)	3.600 / 6.000

切割单元

硬质合金刀片直径 (mm)	Ø = 550
刀片轴直径 (mm)	32
刀片“三相”电动机的功率 (kW)	4
气动油压刀片进给	●

切割图



安全和保护

切割区域的气动局部保护装置	●
与墙壁连接的左右金属防护栏	●

工件固定

带减压器和压力表的气动垂直虎钳	2
带减压器和压力表的气动水平虎钳	2

装载单元

电动辊筒式装料辊筒输送机	●
皮带式装料仓, 最多可装 5 捆材料	●
可加工棒材束的最大重量 (kg/m)	15

**卸载单元**

皮带式卸料仓，最多可装 5 捆材料 ●

命令与控制单元

通风电控柜 ●

气动面板 ●

带有兼容 Intel® 100 MHz 处理器的 PLC ●

6 英寸触摸屏 LCD-TFT 彩色图形显示器 ●

64 MB RAM 内存 ●

64 MB 紧凑型闪存 ●

USB 接口 1

RJ45 网卡 ●

包括 ● 可用 ○