



M-S 300

Troncatrici monotesta



Troncatrice monotesta a lama ascendente prevista per tagli a 90°, 45° destro e sinistro ed angolazioni intermedie.



Zona taglio

Il robusto piano di appoggio orizzontale in ghisa, con il relativo squadro verticale rigidamente accoppiato al medesimo, costituisce l'area di bloccaggio del pezzo, la quale è caratterizzata da una notevole area di appoggio che permette il bloccaggio ottimale dei pezzi da lavorare.



Lama

La troncatrice è equipaggiata con una lama al widia da 300 mm, montata su un sistema di avanzamento ad attuazione manuale.



Morse

La macchina è dotata di gruppo morse orizzontale e verticale, le quali sono attuate pneumaticamente nella versione S, mentre nella versione M sono ad attuazione manuale.



M-S 300 / TRONCATRICI MONOTESTA

LAMA

Al Widia (mm)

Ø = 300

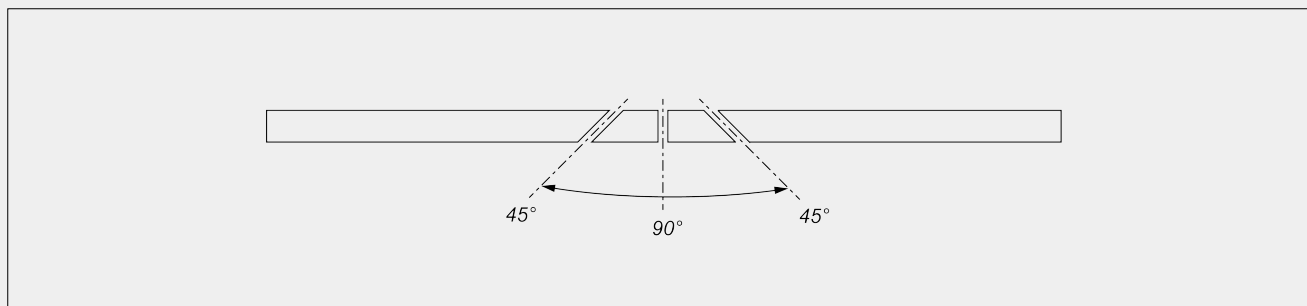
AVANZAMENTO LAMA

Manuale

DIAGRAMMA DI TAGLIO



INCLINAZIONE UNITÀ DI TAGLIO



Regolazione meccanica delle angolazioni intermedie

PROTEZIONE ZONA TAGLIO

Locale a comando manuale

SISTEMA DI LUBRIFICAZIONE

Manuale

**POSIZIONAMENTO PROFILO**Battuta di riferimento pezzo manuale **BLOCCAGGIO PEZZO**

Morsa verticale manuale o pneumatica (secondo modello) 1

Morsa orizzontale manuale 1

MOTOREMotore trifase autofrenante

Tempo d'intervento del freno (s) 10

Potenza (kW) 1,5

Incluso disponibile