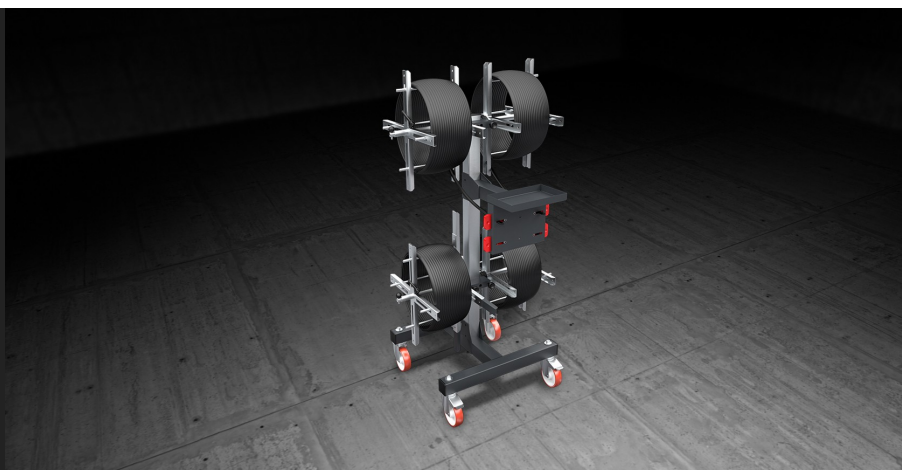




Spin 4

Carrelli professionali



Carrello portaguarnizioni. Aspo frizionato e guidafile assicurano lo sbobinamento senza inconvenienti della guarnizione. È dotato di sistema di cambio rapido delle bobine.



Porta bobina

Un sistema di portabobine regolabili ed estensibili consente l'adattamento alle varie dimensioni e tipologie delle bobine che verranno alloggiare.



Frizione blocca bobina

L'aspo con frizione contrasta la fase di sbobinamento senza la possibilità di incorrere in inconvenienti.



Ruote piroettanti

Dotato di 2 ruote fisse e 2 ruote piroettanti con freno, assicurano un elevato grado di mobilità e facilità di movimentazione dell'oggetto. Il bloccaggio delle unità di frenatura consente di fissarne la posizione in prossimità delle diverse aree di lavoro.

**SPIN 4 / CARRELLI PROFESSIONALI****CARATTERISTICHE**

Diametro minimo foro bobina (mm)	110
Diametro massimo bobina (mm)	720
Larghezza massima bobine (mm)	250
Frizione rotazione bobine	●
Numero bobine rimovibili (secondo modello)	4
Dispositivo per il bloccaggio infisso completo di frizione	●
4 ruote girevoli di cui 2 con fermo di bloccaggio (mm)	Ø=125
Lunghezza (mm)	825
Larghezza (mm)	970
Altezza (mm)	1.520
Portata massima (kg)	60
Peso (kg)	44

Incluso ● disponibile ○