

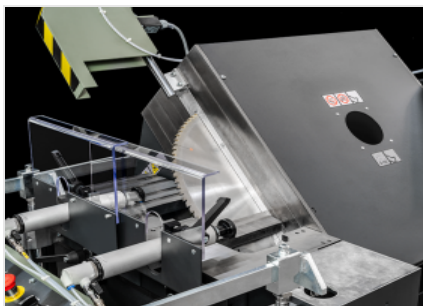


Vega 550-450

Troncatrici monotesta



Troncatrice monotesta con lama frontale, lato carico a sinistra e doppio ribaltamento laterale a comando pneumatico in posizioni fisse: 45° sinistra e 90°, 45° e 22°30' destra. Uno specifico fermo meccanico permette anche il taglio ad angolazioni intermedie.



Testa 45°/ 22°30'

Le soluzioni tecniche applicate garantiscono un rapido e preciso posizionamento angolare della testa, la quale può essere equipaggiata con lame al widia di diametro 450 e 550. Si delinea così, la spiccata vocazione di questa macchina per la produzione di serramenti, assicurando affidabilità e precisione nel tempo.



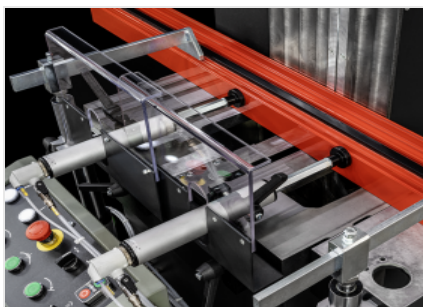
Sicurezze

La macchina è dotata di un sistema protezione lama localizzato, il quale non interferisce con il posizionamento del pezzo da tagliare ma, al tempo stesso, garantisce la sicurezza dell'operatore.



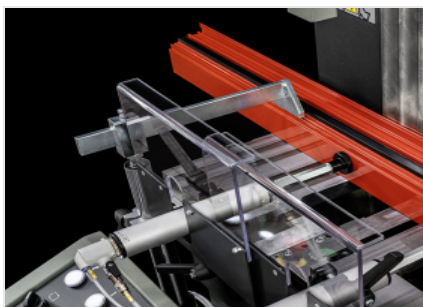
Controllo

Console di comando che permette l'attuazione dell'inclinazione testa a destra e sinistra, attraverso l'utilizzo di comandi rapidi ed intuitivi. Con il supporto della rulliera di scarico/misura lato destro si determina la lunghezza del pezzo da tagliare, riferita al centro della lama.



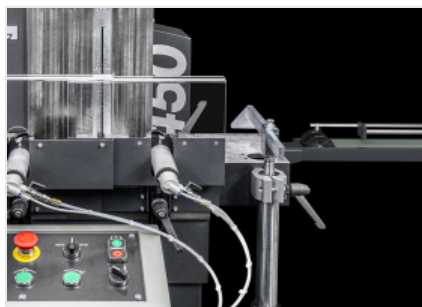
Morse

La troncatrice è dotata di gruppo morse orizzontali e verticali (optional), le quali sono caratterizzate da una estrema rapidità di posizionamento ed efficacia nell'immorsaggio.



Morsa verticale pneumatica (Opzionale)

Se necessario è possibile installare una morsa verticale sinistra oppure una coppia di morse verticali (sia sinistra che destra) per garantire il perfetto bloccaggio anche in caso di profili con forme più complesse.



Predisposizione per carico profilo da destra (Opzionale)

La macchina viene predisposta per l'alloggiamento di apposita rulliera posizionata a destra, con la funzione di supportare profili di lunghezze considerevoli e consentire il corretto posizionamento del pezzo in macchina.





VEGA 550-450 / TRONCATRICI MONOTESTA

LAMA

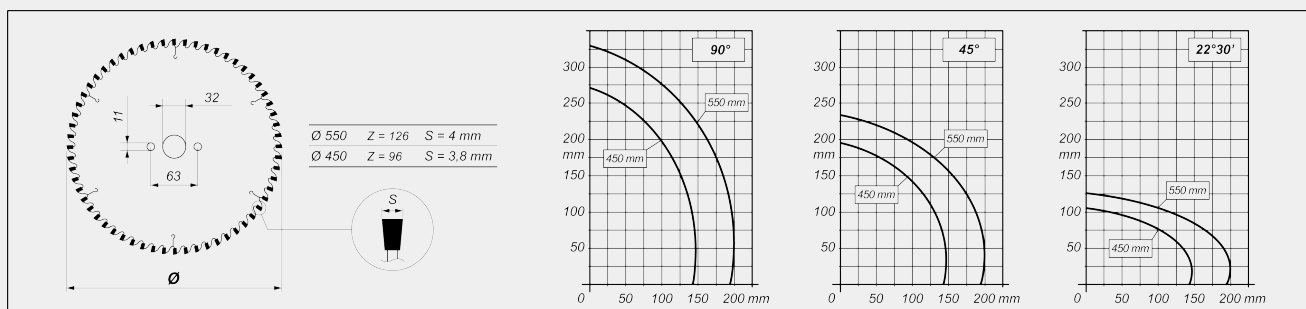
Al Widia (secondo modello) (mm)

Ø = 450; Ø = 550

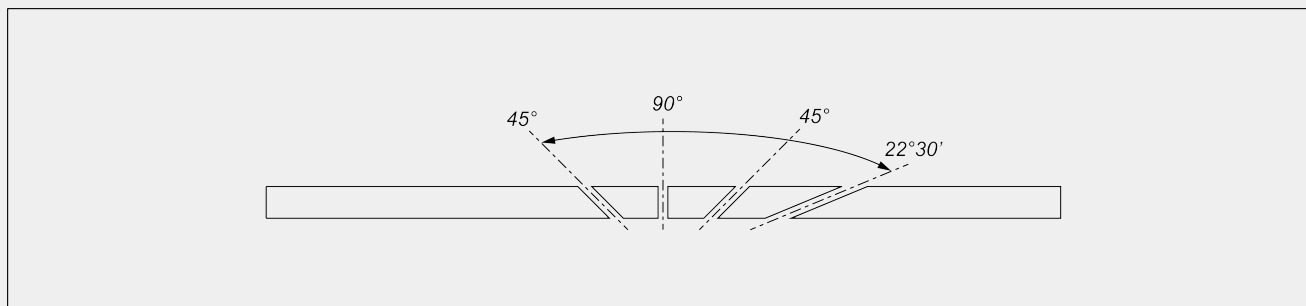
AVANZAMENTO LAMA

Oleo-pneumatico

DIAGRAMMA DI TAGLIO



INCLINAZIONE UNITÀ DI TAGLIO



Regolazione meccanica delle angolazioni intermedie

PROTEZIONE ZONA TAGLIO

Locale a comando pneumatico

SISTEMA DI LUBRIFICAZIONE

Sistema di lubrificazione micronebbia ad acqua con emulsione d'olio

**BLOCCAGGIO PEZZO**

Coppia di morse orizzontali pneumatiche	<input checked="" type="radio"/>
Coppia di morse verticali pneumatiche	<input type="radio"/>
Predisposizione per carico profilo da destra	<input type="radio"/>

MOTORE

Trifase (kW)	2,2
--------------	-----

Incluso disponibile