



Acca XI

Banken voor Handmatige
Assemblage

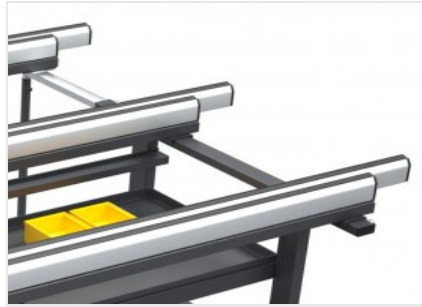


De bank is geschikt voor alle montage- en assemblagewerkzaamheden van deur- en raamkozijnen. De verschuifbare en uitschuifbare bladen maken bewerkingen met alle maten kozijnen en zeer grote structuren mogelijk in alle veiligheid.



Verstelbare pootjes

Met de in hoogte verstelbare pootjes kan het werkblad op de gewenste hoogte worden gebracht en perfect worden uitgelijnd met de andere producten van de Dinamica-lijn. Bovendien is bevestiging aan de vloer mogelijk met behulp van de daarvoor bestemde gaten.



Tafel van antislip PVC

De werkkoppervlakken zijn bedekt met zacht antislip PVC, dat zorgt voor een goede ondersteuning van het kozijn dat erop geplaatst wordt.



Laatjes

Kleine onderdelen kunnen makkelijk en netjes worden opgeborgen in een aantal handige containers, zodat ze snel te herkennen zijn.



Pneumatische installatie

Snelsluitende kranen zorgen voor een gemakkelijke toevoer van gecomprimeerde lucht.



Uitschuifbaar en in hoogte verstelbaar steunvlak

De horizontaal verschuifbare bladen en het op wieltjes glijdende uitschuifbare blad maken een flexibele vergroting van het werkblad mogelijk, waardoor het mogelijk is om aan alle kozijnafmetingen te aangepast.



**ACCA XL / BANKEN VOOR HANDMATIGE ASSEMBLAGE****KENMERKEN**

Bladen om gereedschap en toebehoren op te plaatsen	2
Bakjes voor kleine onderdelen	6
Met zacht PVC bedekte contactoppervlakken	●
Instelbare werkbladhoogte	●
Pneumatische installatie met 3 snelsluitende kranen	●
Pootjes met gaten voor bevestiging aan de grond	●
Werkbladen verschuifbaar en uitschuifbaar in de breedte	●
Werkbladen verschuifbaar en uitschuifbaar in de lengte	●
Lengte (mm)	1.330 ÷ 2.440
Breedte (mm)	2.180 ÷ 4.000
Hoogte (mm)	875 ÷ 1.000
Maximale capaciteit (kg)	250

Inbegrepen ● Verkrijgbaar ○