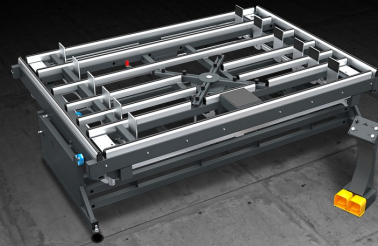


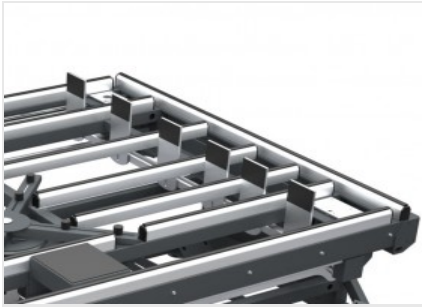


BFG

Banken voor Handmatige Assemblage



Bank voor het monteren van het aluminium frame met de pakking en het glas. De beglazing wordt met een spinklem opgetild en dankzij een systeem van zelfuitlijnende klemmen worden de kozijnen twee aan twee geperst. Na het aandrukken van de eerste twee zijden, wordt de spinklem gedraaid, waarna het mogelijk is de andere twee zijden aan te drukken.



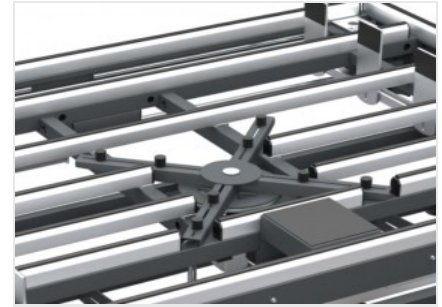
Aandruksysteem voor beglazing

Met twee grote, gelijklopend, door wagens aangedreven cilinders kan het glas in het profiel worden geschoven, tot een minimale vleugelafmeting van 400 x 400 mm.



Verstelbare pootjes

Met de in hoogte verstelbare pootjes kan het werkblad op de gewenste hoogte worden gebracht en perfect worden uitgelijnd met de andere producten van de Dinamica-lijn. Bovendien is bevestiging aan de vloer mogelijk met behulp van de daarvoor bestemde gaten.



Harde, wrijvingsbestendige PVC-werkbladen

Het harde, wrijvingsbestendige PVC-werkblad zorgt ervoor dat het kozijn goed glijdt en gemakkelijk te verplaatsen is.



BFG / BANKEN VOOR HANDMATIGE ASSEMBLAGE

WERKEENHEID

Met harde, wrijvingsbestendige PVC-laag bedekte contactoppervlakken ●

VASTKLEMMEN PROFIELDEEL

Maximale aandrukafmetingen BFG 2400 (mm)	2.400 x 2.400
Maximale aandrukafmetingen BFG 3000 (mm)	3.000 x 3.000
Minimale aandrukafmetingen (mm)	400 x 400

AFMETINGEN

Lengte (mm)	3000
Afmetingen BFG 2400 L x D x H (mm)	3.420 x 1.950 x 990
Afmetingen BFG 3000 L x D x H (mm)	3.600 x 1.950 x 990

KENMERKEN

Pneumatisch glashefsysteem met 2 standen ●

Inbegrepen ● Verkrijgbaar ○