



Comet X6 HP

Bewerkingscentra

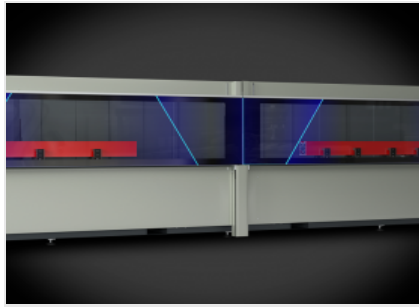


CNC-bewerkingscentrum met 4 aangestuurde assen voor de bewerking van staven of stukken aluminium, PCV, lichtmetalen in het algemeen en staal tot 2 mm. De machine kan werken in één- en meerdelige modus, met één enkel werkgebied voor staven tot 7 m lang. Met het COMET X6 HP model is het mogelijk om in dubbele modus te werken, met twee onafhankelijke werkgebieden, met 2 extra assen voor de positionering van de bankschroeven en de referentieaanlagen, maakt werken in dynamische dubbele modus mogelijk, waarbij de positionering van de bankschroeven in gelijktijdige werkingstijd wordt uitgevoerd. Ieder model is voorzien van een gereedschapsmagazijn met 10 plaatsen, op de X-as slede, met de mogelijkheid om er een hoekbewerkingsapparaat en een freesblad in onder te brengen, voor bewerking op de 5 vlakken van het werkstuk. De 4e CN-as zorgt ervoor dat de elektrospil van 0° tot 180° draait, zodat deze zich in elke willekeurige tussenliggende hoek kan positioneren. De machine kan dus bewerkingen uitvoeren op het bovenzvlak en de zijvlakken van het profiel onder elke hoek binnen het bereik. Beschikt ook over een mobiele werktafel die het laden/lossen van werkstukken vergemakkelijkt en het bewerkbare gedeelte aanzienlijk vergroot.



Vermogen en flexibiliteit van de elektrospindel

De 7 kW elektrospindel in S1 met hoog koppel maakt zware bewerkingen mogelijk. Zijn beweging langs de A-as maakt een rotatie van 0° tot 180° mogelijk, waardoor het mogelijk is het profiel op 3 vlakken te bewerken, zonder hem te moeten herpositioneren.



Dynamische dubbele modus

De innovatieve werkmodus beperkt de machinestilstand tot een minimum tijdens het laden en ontladen van werkstukken. Het systeem maakt het mogelijk om, in de twee afzonderlijke en onafhankelijke werkgebieden, gelijktijdig aan de ene kant het laden/lossen van de geëxtrudeerde stukken uit te voeren, en aan de andere kant de bewerking van stukken met verschillende lengtes en/of codes uit te voeren.



HP-versie

Comet R heeft twee werkstanden: één enkele werkstand voor staven tot 7 m lengte, of twee onafhankelijke werkstanden in dubbele modus. De HP-versie van de machine is uitgerust met 2 extra assen voor het positioneren van de bankschroeven en referentieaanslagen, waarmee de bankschroeven in gelijktijdige werkingstijd in de dubbele modus kunnen worden geplaatst.



Positieregelaar bankschroeven

De bankschroefeenheden worden gepositioneerd door twee CNC-gestuurde assen, H en P, parallel aan de X-as en met referentieaanslagen er op. Deze oplossing maakt het mogelijk de aanslagen over de hele lengte van de machine te plaatsen, zodat er in meerdelige modus kan worden bewerkt met een profiel voor elk paar bankschroeven. Bovendien is de positionering van de bankschroeven onafhankelijk van de bedrijfstoestand van de spindel (X-as).



Bedieningsinterface

Dankzij de mogelijkheid om de verticale as te draaien kan de bediener de video vanuit elke positie bekijken. De bedieningsinterface is voorzien van een 24" touchscreen display in 16:9 formaat, portretstand, uitgerust met USB-aansluitingen om op afstand te kunnen interfacen met PC en CNC. Hij is ook uitgerust met een drukknoppaneel, een muis, en de mogelijkheid om een barcodelezer en een afstandsbedieningspaneel aan te sluiten



Gereedschapsmagazijn

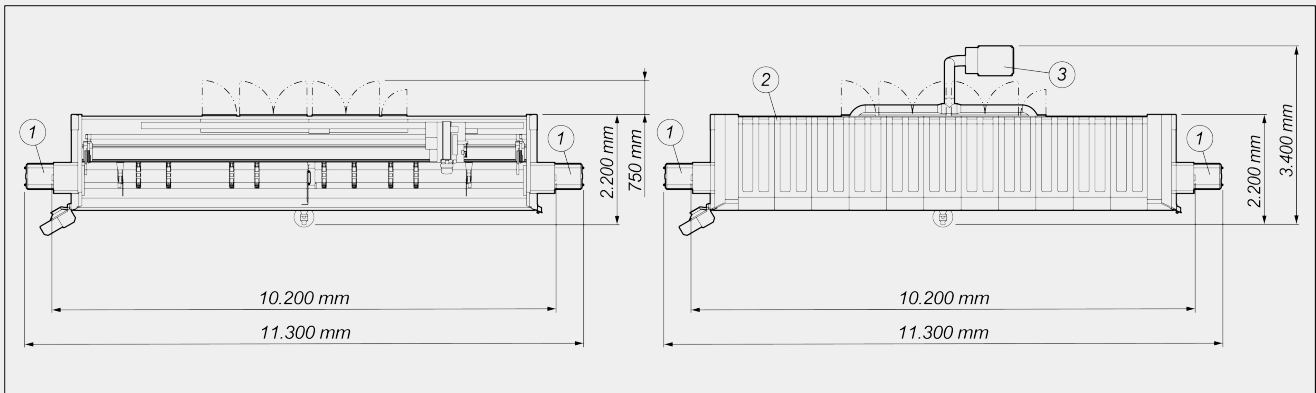
Op de X-as is een gereedschapsmagazijn geïntegreerd, dat zich onderaan en achter de elektrospindel bevindt, dat ervoor zorgt dat er veel minder tijd nodig is om het gereedschap te verwisselen. Deze functie is zeer handig bijzonder nuttig bij het bewerken van de beide uiteindes van de extrusie, omdat er geen gang naar het magazijn nodig is, want het magazijn beweegt mee met de elektrospindel als deze in positie wordt gebracht.





COMET X6 HP / BEWERKINGSCENTRA

LAYOUT



Maximale machinehoogte (volledige verlenging as Z) (mm) 2.590

Machinehoogte met bovenafdekking (mm) 2.710

- 1. Spaanderafvoerband en lade voor het opvangen van spaanders (optioneel)
- 2. Bekleding (optioneel)
- 3. Rookafzuigsysteem (optioneel)

De totale afmetingen kunnen variëren afhankelijk van de productconfiguratie.

ASSLAGEN

X-AS (in de lengterichting) (mm)	7.970
X-AS (lengterichting) (dynamische pendelversie) (mm)	7.600
Y-AS (transversaal) (mm)	420
Z-AS (verticaal) (mm)	430
A-AS (rotatie elektrospindel)	0° ÷ +180°
P-AS (positionering bankschroeven)	3.900
H-AS (positionering bankschroeven)	3.900

ELEKTROSPINDEL

Maximaal vermogen in S1 (kW)	7
Maximalsnelheid (tpm)	16.500
Gereedschapopname kegel	HSK - 50F
Automatische koppeling gereedschapshouder	●
Koeling met warmtewisselaar	●
Elektrospindel met encoder voor synchroontappen	○



FUNCTIONALITEIT

Bewerking meerdere delen	●
Statische pendelwerking (afhankelijk van het model)	●
Dynamische pendelwerking	●
Bewerkingen buiten het bereik, tot tweemaal de maximale nominale lengte in X	○
Meerstapsbewerking basis - tot 5 stappen	●
Automatische regeling van meerstapsbewerkingen	○
Bewerking meerdere delen in Y	○
Rotatie van het profieldeel op 4 vlakken	○

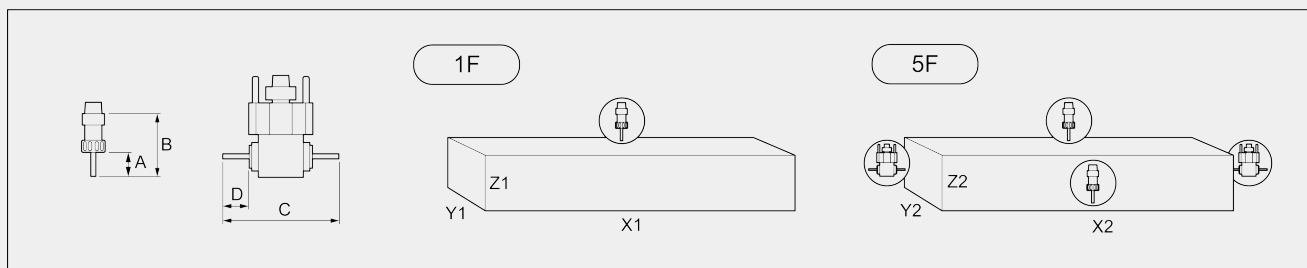
BEWERKBARE VLAKKEN

Met direct gereedschap (bovenvlak en zijvlakken)	3
Met hoekeenheid (koppen)	2
Met snijblad-gereedschap (bovenvlak, zijvlakken en koppen)	1 + 2 + 2

WERKGEBIED

1F = Bewerking van 1 vlak

5F = Bewerking van 5 vlakken



		A	B	C	D	X1	Y1	Z1	X2	Y2	Z2
COMET X6 HP	eendelig	45	102	232	45,5	7.320	300	250	7.320	240	250
	pendelwerking	45	102	232	45,5	3.250	300	250	3.250	240	250

Afmetingen in mm

TAPCAPACITEIT (stift Op Aluminium En Doorlopend Gat)

Met compensator	M8
Synchroon (optioneel verkrijgbaar)	M10

VASTKLEMMEN PROFIELDEEL

Standaard aantal pneumatische bankschroeven	8
Maximum aantal pneumatische bankschroeven	12
Automatische positionering bankschroeven en referentieaanlagen profieldeel via onafhankelijke H- en P-assen	●



**AUTOMATISCH GEREEDSCHAPSMAGAZIJN OP DE WAGEN**

Maximum aantal gereedschappen in het magazijn	10
Maximaal aantal hoekeenheden dat in het gereedschapsmagazijn kan worden geplaatst	1
Maximale diameter van het snijblad dat in het magazijn kan worden geplaatst (mm)	Ø = 180

BEVEILIGINGEN EN BESCHERMINGEN

Integrale veiligheidscabine voor de machine	●
Gelaagd veiligheidsglas	●
Uitschuifbare zijtunnels	○

Inbegrepen ● Verkrijgbaar ○