



## Compound Cut

### Dubbelkops snijmachines



Dubbelkops afsteekmachine met 9 gestuurde assen, waaronder de automatische beweging van de beweegbare kop, elektronisch beheer van twee rotatieassen van de snijeenheden, mesaanvoer en verticale translatie van de snijeenheden om het werkgebied te maximaliseren. Hiermee kunnen hoeken van 45° (inwendig) tot 22°30' (uitwendig) op de horizontale as en van 0 tot 45° op de verticale as met decimale snijprecisie bereikt worden. De machine wordt in twee versies aangeboden: De Compound Cut L voor het snijden van lichte profielen met een grote dwarsdoorsnede en een normale dikte, en de Compound Cut H voor zware profielen met een grote snijweerstand en een grote dikte of vorm die een grote contactboog met het snijblad vereisen. De aanvoer van 600 mm widia-messen kan op twee assen worden uitgevoerd, waardoor de snijtabel in verticale richting geoptimaliseerd wordt, om profielen van meer dan 500 mm hoog te snijden en een optimale afstelling van de snelheid en de slag van de mesuitgang te garanderen. De HS (High Speed)-versie heeft een X-as met hogere snelheid en alle beveiligingen die nodig zijn voor automatische bewerkingen, ook als de machine onbemand is



### Vastklemmen profiel

De machine is uitgerust met een systeem van horizontaal zwevende bankschroeven, waarmee het profiel uiterst nauwkeurig kan worden vastgeklemd voor het snijden met behulp van de horizontale persen. Voor verticale klemvereisten, vooral voor speciale snedes, is een gepatenteerd systeem van horizontale klemmen beschikbaar, waarmee het profiel verticaal kan worden vastgeklemd.



### Bediening

Het ergonomische en uiterst geavanceerde bedieningspaneel maakt gebruik van een 10,4" touchscreen scherm en volledig aangepaste software met een overvloed aan speciaal voor deze machine ontworpen functies, in een Microsoft Windows® omgeving. Door het opstellen van snijlijsten wordt de bewerkingscyclus geoptimaliseerd, waardoor minder afval ontstaat en de tijd die nodig is om de onderdelen te laden en te lossen korter wordt.



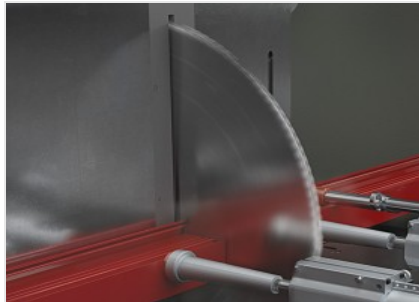
### HS - High Speed

De HS - High Speed versie heeft een snellere X-as (positionering van de bewegende kop), en is uitgerust met integrale bescherming aan de zijkanten en de achterkant, voor een veilige werking en een hogere productiviteit. De veiligheidskenmerken van deze versie, die tijdens de werking volledig ontoegankelijk is, maken het gebruik van automatische snijcycli mogelijk, zelfs zonder toezicht, waardoor een maximale bedienbaarheid mogelijk is.



### Gecombineerd snijden

Het kantelen van elke kop, tot 22°30' naar buiten, wordt bereikt door middel van een mechanische overbrenging met een hoge-precisie tandwielmotor en een borstelloze motor met absolute encoder. Het kantelen gebeurt door een elektrische actuator met een kogelomloopspil en een borstelloze motor. Om een optimale positionering te garanderen, wordt de positioneringsnauwkeurigheid stroomafwaarts van de aandrijflijn gecontroleerd met behulp van een absolute roterende encoder.



### Mesaanvoer op 2 assen

De mesaanvoer vindt plaats op twee assen. De verticale verplaatsing, die gepaard gaat met de beweging van de bladuitgang, vergroot de grootte van het snijdiagram aanzienlijk in de hoogte, zodat de ruime diameter van het blad maximaal kan worden gebruikt. De baan van het gereedschap wordt door de software beheerd volgens het snijprogramma, het profiel en de helling van de koppen.



### Etikettenprinter (Optioneel)

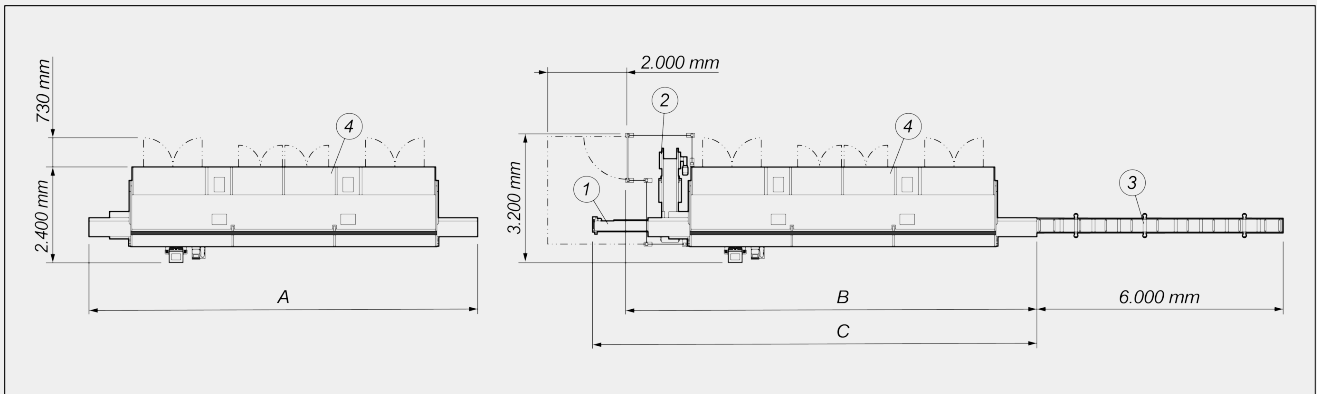
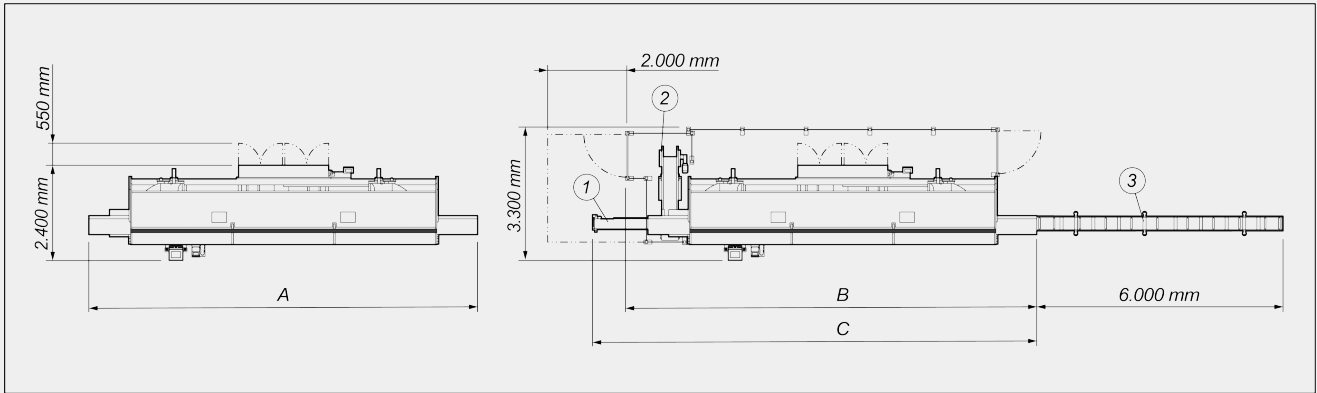
Met de industriële etikettenprinter kan elk gesneden profiel worden geïdentificeerd met identificatiekenmerken uit de snijlijst. Bovendien kan door het afdrucken van barcodes het profiel zelf gemakkelijk worden geïdentificeerd, wat bijzonder handig is voor latere bewerkingen op bewerkingscentra of ondersteunde assemblagelijnen.





COMPOUND CUT / DUBBELKOPS SNIJMACHINES

LAYOUT



	A	B	C
<b>Compound Cut - 5m (mm)</b>	9.500	10.000	11.000
<b>Compound Cut - 6m (mm)</b>	10.500	11.000	12.000
<b>Compound Cut HS - 5m (mm)</b>	9.500	10.000	11.000
<b>Compound Cut HS - 6m (mm)</b>	10.500	11.000	12.000

1. Transportband voor stapsgewijs of automatisch snijden (optioneel)
2. Ophefvoorziening voor spaanders (optioneel)
3. Laadrollenbaan voor zware profielen (optioneel)
4. Geluiddichte cabine met volledige beveiliging en binnenverlichting (optioneel)

De totale afmetingen kunnen variëren afhankelijk van de productconfiguratie.



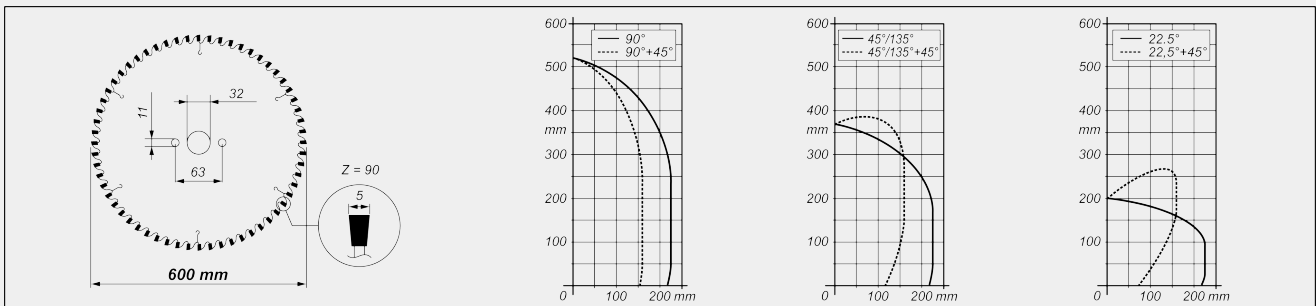
**MACHINEKENMERKEN**

Elektronische besturing X-as	●
Positioneersnelheid X-as, (m/min)	20
Standaard positioneersnelheid X-as, HS-versie (optioneel) (m/min)	30
Elektronische besturing Y-as (voortgang snijblad)	●
Slag Y-as (mm)	225
Elektronische besturing Y-as (verticale verplaatsing snijblad)	●
Slag Z-as (mm)	160
Positiedetectie van de beweegbare kop door middel van een direct meetsysteem met absolute magneetband	●
Detectie van de inclinatie van de snijeenheid door absolute encoder	●
Elektronische besturing van de tussenliggende hoeken	●

**SNIJENHEID**

Widia snijblad	2
Diameter van het snijblad (mm)	600
Dikte snijblad (mm)	5
Vermogen snijbladmotor - versie L (kW)	3,6
Vermogen snijbladmotor - versie H (kW)	4,4
Elektronische meetapparatuur profieldikte	○

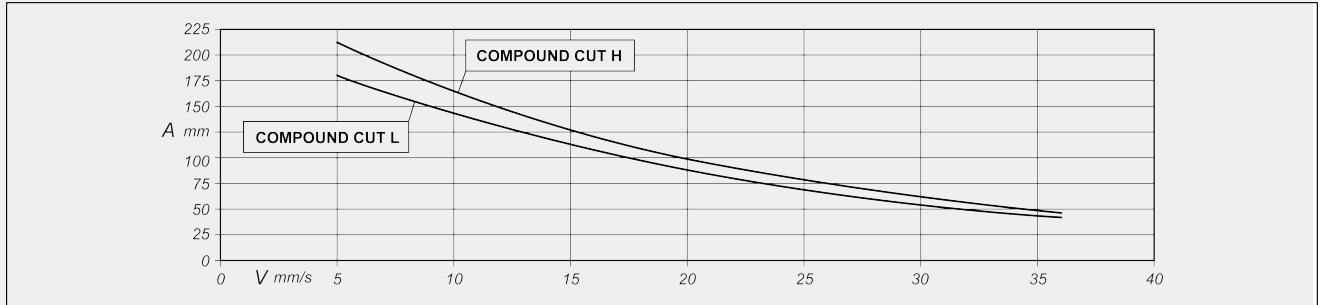
**SNIJSCHEMA**





**CONTACTBOOGLENGTE**

Maximale contactbooglengte voor aluminium snijden (mm) (versie L)	180 (*)
Maximale contactbooglengte voor aluminium snijden (mm) (versie H)	210 (*)



A = contactboog (mm)      V = aanvoersnelheid blad (mm/s)

(\*) Gegevens gemeten met aanvoersnelheid blad van 5 mm/s. Prestaties dicht bij de limiet moeten worden geverifieerd met specifieke profielanalyses

**WERKGEBIED**

Effectieve snede, afhankelijk van het model (mm)	5.000 / 6.000
Maximale interne zwenkhoek	45°
Maximale kanteling naar buitenkant	22°30'
Maximale kanteling naar binnenkant	45°
Maximaal te klemmen profielbreedte (mm)	225
Maximaal te klemmen profielhoogte (mm)	180
Minimale standaard snede met 2 koppen onder 90° (mm)	530
Minimale standaard snede met 2 koppen onder 45° naar buiten (mm)	560
Minimale standaard snede met 2 koppen onder 22°30' naar buiten (mm)	640
Minimale snede met software PRO met 2 koppen onder 90°(mm)	340
Minimale snede met software PRO met 2 koppen onder 45° naar buiten (mm)	370
Minimale snede met software PRO met 2 koppen onder 22°30' naar buiten (mm)	450

**BEVEILIGINGEN EN BESCHERMINGEN**

Elektrisch bediende integrale frontale bescherming	<input checked="" type="radio"/>
Geluiddichte cabine met volledige beveiliging en binnenverlichting	<input type="radio"/>

**POSITIONEREN EN KLEMMEN VAN HET PROFIEL**

Set horizontale pneumatische bankschroeven met "lagedruk" inrichting	2
Paar horizontale uitgestelde bankschroeven voor snijden <45°.	○
Set horizontale bankschroeven met verticale klemming	○
Set aanvullende horizontale bankschroeven	○
Rollenbaan op beweegbare kop met pneumatische steunen voor het profiel	●
Extra bankschroef ter ondersteuning van het profiel op de rollenbaan	○
Transportband voor stapsgewijs of automatisch snijden (alleen HS-versie)	○
Extra steunplaat op bewegende kop	●
Extra steunplaat op vaste kop	●

Inbegrepen ●    Verkrijgbaar ○