

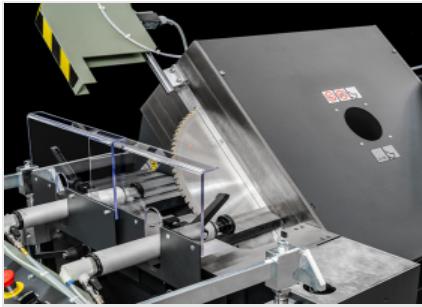


Vega 550-450

Eenkops Snijmachines



Enkelkops afsteekmachine met frontaal blad, linker laadzijde en pneumatisch bediende dubbele kantelinrichting in vaste posities: 45° links en 90°, 45° en 22°30' rechts. Een specifieke mechanische aanslag maakt ook snijden onder tussenliggende hoeken mogelijk.



Kop 45°/22°30'

De toegepaste technische oplossingen garanderen een snelle en nauwkeurige hoekpositionering van de kop, die kan worden uitgerust met Widia-snijbladen met een diameter van 450 en 550. Dit maakt de machine geschikt voor de productie van deur- en raamkozijnen en garandeert daarmee een langdurige betrouwbaarheid en precisie.



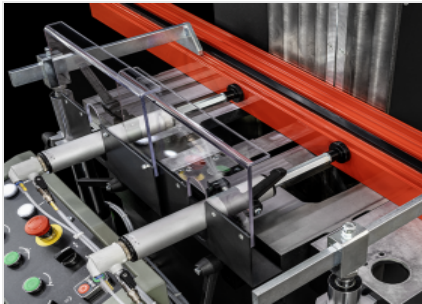
Beveiligingen

De machine is voorzien van een plaatselijke snijbladbescherming, die niet van invloed is op de positionering van het werkstuk en de veiligheid van de bediener waarborgt.



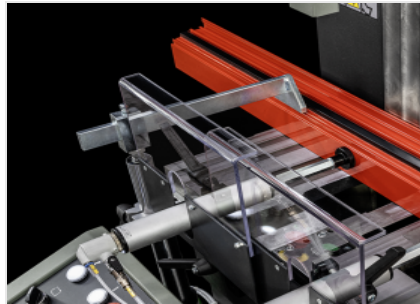
Besturing

Bedieningsconsole waarmee de kanteling van de kop naar rechts en naar links kan worden uitgevoerd, met behulp van snelle en intuïtieve bedieningselementen. Met de steun van de rollenbaan voor lossen/meten aan de rechterkant wordt de lengte van het te snijden werkstuk bepaald, waarbij wordt uitgegaan van het midden van het snijblad.



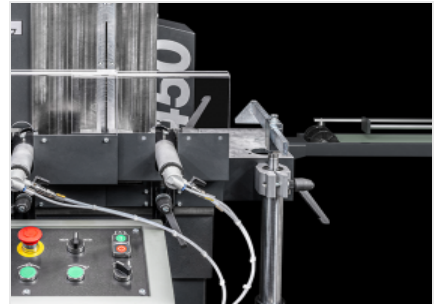
Bankschroeven

De afkortmachine is voorzien van een horizontale en verticale bankschroefeenheid (optioneel), die zich kenmerkt door een uiterst snelle positionering en een efficiënte klemming.



Verticale pneumatische bankschroef (Optioneel)

Indien nodig kan een linker verticale klem of een paar verticale klemmen (zowel links als rechts) worden geïnstalleerd voor een perfecte klemming, ook in het geval van profielen met complexere vormen.



Voorziening voor profielladen van rechts (Optioneel)

De machine beschikt over de mogelijkheid om een speciale rollenbaan aan de rechterkant aan te brengen, waarmee profielen van aanzienlijke lengte kunnen worden ondersteund en het profieldeel op correcte wijze in de machine kan worden gepositioneerd.





VEGA 550-450 / EENKOPS SNIJMACHINES

SNIJBLAD

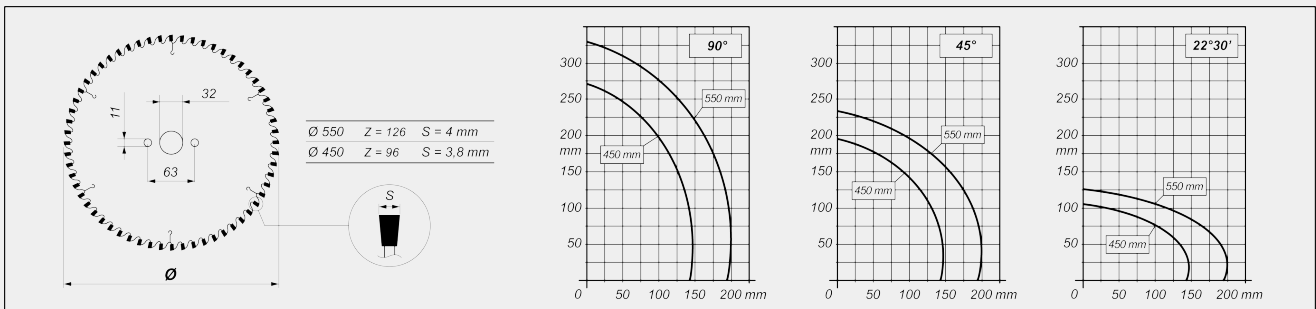
Widia (afhankelijk van het model) (mm)

Ø = 450; Ø = 550

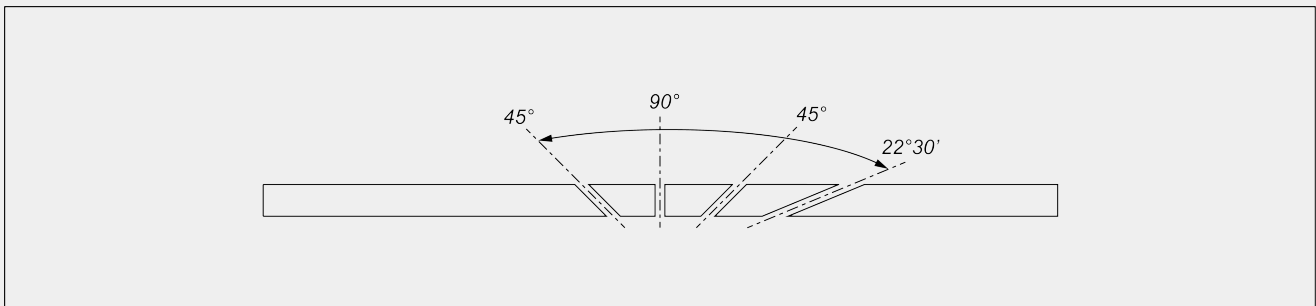
VOORTBEWEGEN VAN HET SNIJBLAD

Oleo-pneumatisch

SNIJSCHEMA



KANTELING SNIJENHEID



Mechanische besturing van de tussenliggende hoeken

BESCHERMING VAN DE SNIJZONE

Lokaal pneumatisch bediend

SMEERSYSTEEM

Smeersysteem micronevel van water met olie-emulsie

**VASTKLEMMEN PROFIELDEEL**

| | |
|---|----------------------------------|
| Set horizontale horizontale bankschroeven | <input checked="" type="radio"/> |
| Set verticale pneumatische bankschroeven | <input type="radio"/> |
| Voorziening voor profielladen van rechts | <input type="radio"/> |

MOTOR

| | |
|----------------|-----|
| Driefasig (kW) | 2,2 |
|----------------|-----|

Inbegrepen ● Verkrijgbaar ○