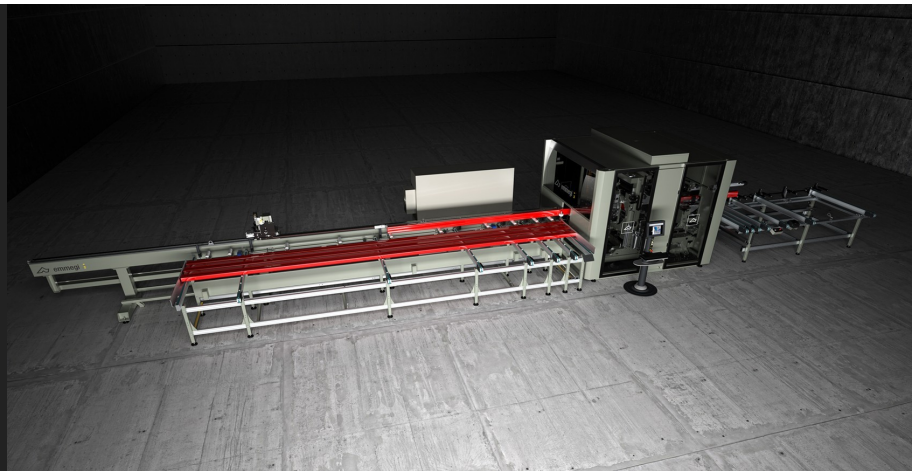


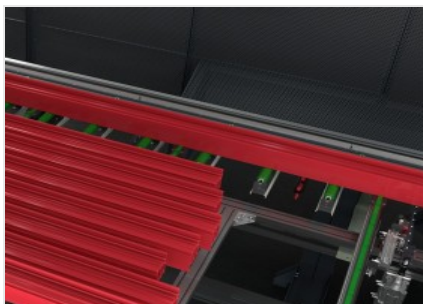


## Quadra L0

### Centros de usinagem CNC

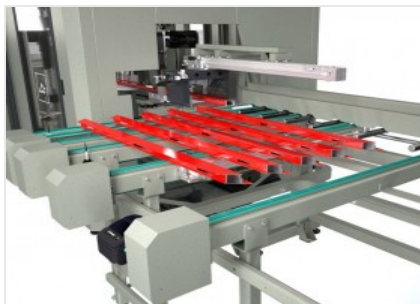


Centro de usinagem de 13 eixos CNC concebido para efetuar usinagens de fresagem, furação e corte em perfis de alumínio e ligas leves. Pode ser dotado de um módulo de encabeçamento, opcionalmente. QUADRA L0 é composta por um armazém automático e um sistema de alimentação com impulso para perfis até 7500 mm, com movimentação da pinça para o bloqueio do perfil. Graças ao movimento da pinça, o alimentador volta para a posição inicial para permitir, simultaneamente, que o carregador prepare o perfil sucessivo. Na parte central encontram-se o módulo de fresagem, o módulo de corte e, opcionalmente, o módulo de encabeçamento. No módulo de fresagem com CNC de 4 eixos estão instalados 4 eletromandris que permitem a usinagem integral do contorno da peça, independentemente de sua orientação. O módulo de corte monta um disco de corte de Ø 350 com movimento horizontal em três eixos CNC. O módulo de encabeçamento opera em dois eixos CNC mediante um grupo de fresas. Além disso, QUADRA L0 conta também com um extrator automático da unidade de corte para o armazém de descarga. A unidade é constituída por um armazém de correias transversais para a descarga de peças usinadas de até 4000 mm de comprimento (7500 mm opcional). O centro de usinagem é dotado de cabina de insonorização na parte central operativa que, além de proteger o operador, reduz o impacto acústico ambiental



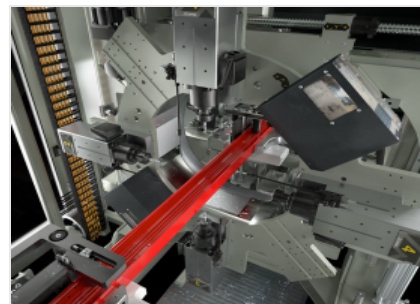
### Alimentação por barras

Sistema de posicionamento por barras de controle numérico de alta precisão e velocidade. O sistema possui pinça para o bloqueio do perfil com regulação manual da posição; como opção, é possível a gestão automática da posição na horizontal e vertical em dois eixos CNC. O armazém de carga por correias permite o carregamento de perfis de até 7,5 m de comprimento.



### Armazém de descarga

Armazém de correias para descarga e armazenamento de peças terminadas de ampla capacidade. Disponível em duas versões: para peças usinadas até 4,0 m de comprimento e, em alternativa, para peças até 7,5 m de comprimento. O armazém de descarga é antecedido por um sistema de evacuação de aparas e pedaços que pode ser equipado de modo opcional com uma esteira transportadora e uma esteira de elevação até o saco de coleta.



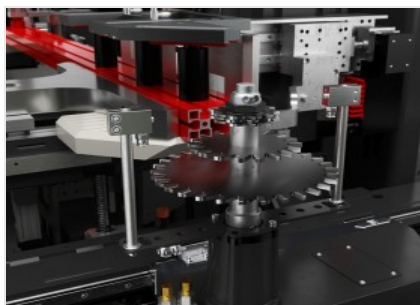
### Unidade de fresagem

O ponto forte de QUADRA L0 está na sua secção de usinagem de rolamento de giro, que inclui 4 unidades de usinagem controladas e interpoláveis em 4 eixos: X, Y, Z, A (rotação de 360° ao redor do eixo da barra). As unidades de usinagem montam eletromandris de alta frequência com arrefecimento a ar, ligação para ferramenta ER 32, com potência de até 5,6 kW em S1. Cada unidade de usinagem pode ser dotada de um sistema de liberação da área, por meio de corrediça sobre patins de esferas recirculantes, para aumentar a capacidade de trabalho.



### Módulo de corte horizontal

Máquina de corte monocabeça com disco de corte descendente com controlo numérico, dotada de disco de corte de 350 mm e de um sector de corte: de -45° a + 45°. O ajuste de qualquer ângulo de corte é totalmente automático e gerido por CNC.



### Módulo de faceamento (Opcional)

Unidade de faceamento dotada de um grupo de fresas com velocidade de rotação variável até 8.000 rpm. É dotada de troca rápida do grupo de fresas com comando pneumático. Interage com a unidade de corte horizontal com a qual partilha a trave de suporte. Os três módulos de corte e faceamento permitem descarregar as aparas numa abertura, que pode ser equipada opcionalmente com tapete de evacuação em aço.



### Impressora de etiquetas (Opcional)

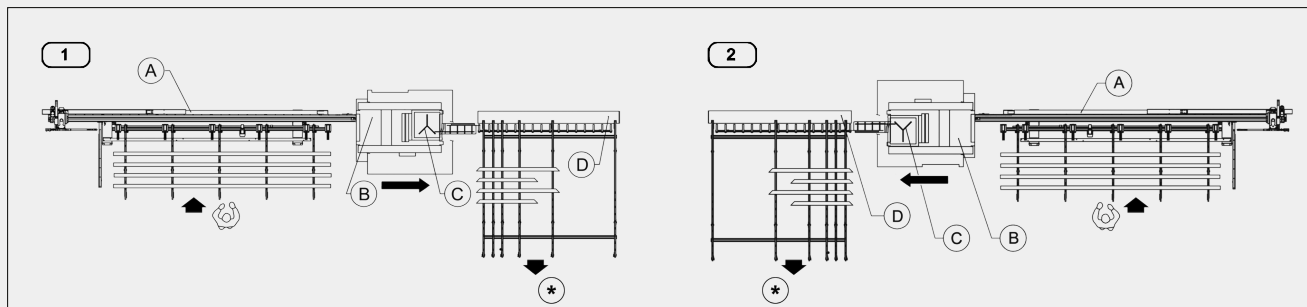
A impressora industrial de etiquetas permite identificar cada perfil cortado com características de identificação provenientes da lista de corte. Além disso, a impressão do código de barras permite a identificação fácil do perfil, particularmente útil para as próximas fases de usinagem em Centros de Usinagem ou em linhas de montagem assistida.





**QUADRA L0 / CENTROS DE USINAGEM CNC**

**LAYOUT**



Carga e descarga no mesmo lado

- 1 - Alimentação a partir da esquerda
- 2 - Alimentação a partir da direita

- A - armazém automático com sistema de alimentação por impulso L 7500 mm
- B - módulo de fresagem na coroa de orientação
- C - módulo de corte
- D - extrator
- \* - peças usinadas

**CURSOS DOS EIXOS**

EIXO X (longitudinal) (mm)	320
EIXO Y (transversal) (mm)	402
EIXO Z (vertical) (mm)	395
EIXO A (rotação do rolamento de giro)	0° ÷ 360°
EIXO U (posicionamento da barra) (mm)	9.660
EIXO V (posicionamento transversal da pinça) (mm)	138
EIXO B (movimento da morsa motorizada) (mm)	790
EIXO W (posicionamento vertical da pinça) (mm)	138
EIXO C1 (rotação pinça)	0° ÷ 180°
EIXO ZG (movimento vertical da unidade de corte horizontal) (mm)	190
EIXO YL (movimento transversal da unidade de corte horizontal) (mm)	1.300
EIXO QL (rotação da unidade de corte horizontal)	-45° ÷ +45°
EIXO WL (rotação da lâmina da unidade de corte horizontal)	●
EIXO YF (movimento transversal da unidade de faceamento) (mm)(opcional)	1.300
EIXO WF (rotação da fresa da unidade de faceamento)	○

**UNIDADE DE FRESAGEM**

Eletromandris com arrefecimento a ar	4
Unidade de rotação dos eletromandris no rolamento de giro	0° ÷ 360°
Potência máxima em S1 (kW)	5,6
Velocidade máxima (giros/min)	24.000

**Emmegi S.p.A.**  
Via Archimede, 10  
41019 - Limidi di Soliera (MO)  
ITALY

Tel +39 059 895411  
Fax +39 059 566286  
P.Iva/C.Fisc 01978870366  
info@emmegi.com  
www.emmegi.com

The right to make technical alterations is reserved.

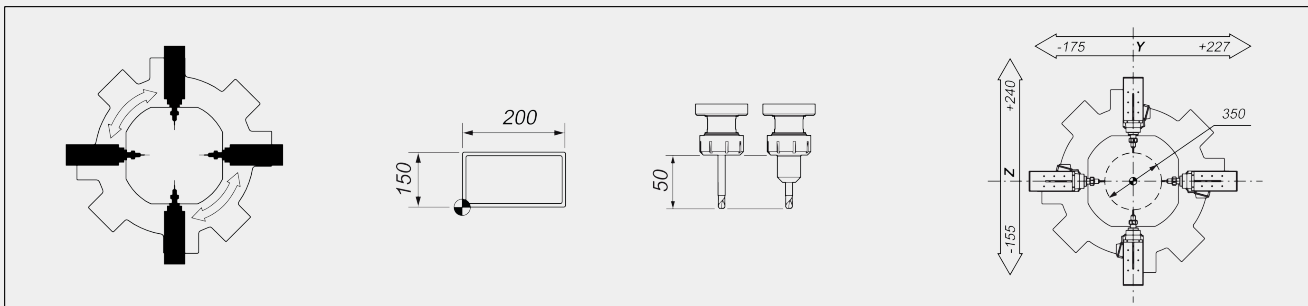


UNIDADE DE FRESAGEM

Ligação para ferramenta

ER 32

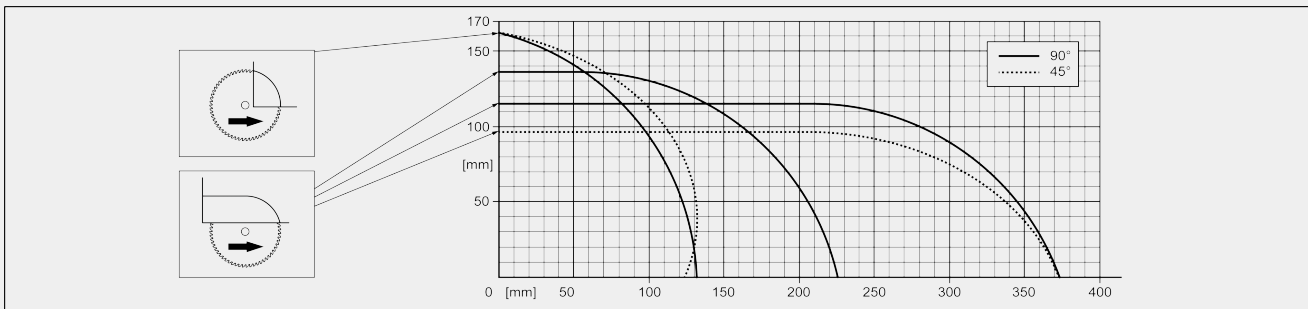
CAMPO DE TRABALHO DA UNIDADE DE FRESAGEM



UNIDADE DE CORTE HORIZONTAL

Posicionamento do disco de corte em CN	-45° ÷ +45°
Diâmetro da lâmina de widia (mm)	350
Potência do motor do disco de corte (kW)	0,85
Velocidade máxima de rotação (giros/min)	3.500

DIAGRAMA DE CORTE



FUNCIONALIDADE

Fresagem, furação e corte da peça diretamente no perfil inteiro

FACES USINÁVEIS

Número de faces (superior, laterais, inferior)

1 + 2 + 1

Incluído ● Disponível ○

Emmegi S.p.A. Via Archimede, 10 41019 - Limidi di Soliera (MO) ITALY

Tel +39 059 895411 Fax +39 059 566286 P.lva/C.Fisc 01978870366 info@emmegi.com www.emmegi.com

The right to make technical alterations is reserved.