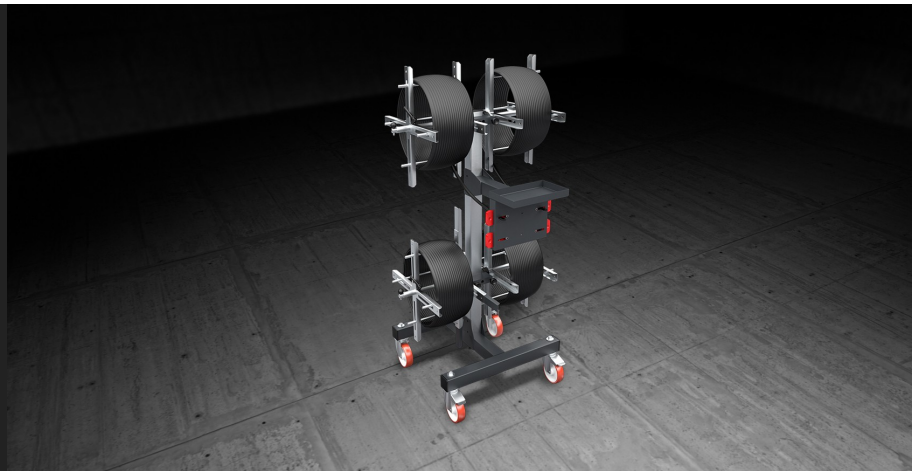




SPIN 4

Carrinhos profissionais



Carro porta-juntas. A dobadeira friccionada e o guia-fio garantem a desbobinagem sem inconvenientes da junta. Está equipado com sistema de troca rápida das bobinas.



Porta-bobina

Um sistema de porta-bobinas reguláveis e extensíveis permite a adaptação às várias dimensões e tipos das bobinas que serão alojadas.



Embraiagem de bloqueio da bobina

O desbobinador com embraiagem neutraliza a fase de desbobinamento sem a possibilidade de ocorrer problemas.



Rodas orientáveis

Dotado de 2 rodas fixas e 2 rodas orientáveis com freio, asseguram um grau elevado de mobilidade e facilidade de movimentação do objeto. O bloqueio das unidades de travagem permite fixar a sua posição nas proximidades das diversas áreas de trabalho.

**SPIN 4 / CARRINHOS PROFISSIONAIS****CARACTERÍSTICAS**

Diâmetro mínimo do furo da bobina (mm)	110
Diâmetro máximo da bobina (mm)	720
Largura máxima das bobinas (mm)	250
Embraiagem de rotação das bobinas	●
Número de bobinas removíveis (conforme o modelo)	4
Dispositivo para o bloqueio do caixilho com embraiagem	●
4 rodas rotativas das quais 2 com bloqueio (mm)	Ø=125
Comprimento (mm)	825
Largura (mm)	970
Altura (mm)	1.520
Capacidade máxima (Kg)	60
Peso (kg)	44

Incluído ● Disponível ○