



## Vegamatic

Centros de corte CNC



Centro de corte em versão semiautomática com 2 eixos controlados, carga/descarga manual no mesmo lado da máquina, com disco de corte frontal a CNC específico para o corte de perfis em alumínio, PVC e ligas leves em geral. Efetua automaticamente as listas de corte predefinidas e otimizadas. Previsto para efetuar cortes com ângulos de 45° a 135° ou de 22°30' a 157°30'. Configurável com unidade de perfuração horizontal ou vertical personalizável para usinagens automáticas específicas.



**Alimentador de barras**

O sistema de controlo numérico CNC de posicionamento das barras, extremamente rápido e preciso, prevê uma pinça para o bloqueio do perfil e a possibilidade de regular manualmente a posição. A transmissão do movimento ocorre em cremalheira, através de um redutor de folga reduzida para manter os altos padrões de precisão garantidos pelo CNC. O deslizamento do alimentador ocorre em barras cimentadas e temperadas, através de mangas de esferas.



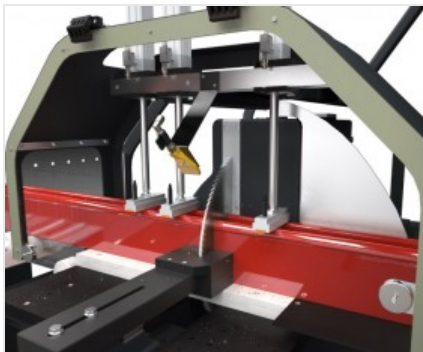
**Desvio dos perfis**

Vegamatic é caracterizada por um dispositivo automático de desvio dos perfis, que permite a sua separação das referências durante a translação, a fim de evitar danos ou estrias nos mesmos.



**Transportador de rolos de carga e descarga**

Vegamatic carrega e descarrega os perfis no transportador de rolos da direita com uma grande vantagem para a praticidade operativa: o alimentador recupera a barra diretamente do transportador de rolos de carga/descarga ultrapassando o módulo de corte e a transfere em quota para o transportador de rolos da esquerda. Nesta altura começa a efetuar a usinagem, colocando as peças acabadas diretamente no transportador de rolos de carga/descarga. Os rolos são cobertos com PVC.



**Módulo de corte**

O módulo de corte é constituído por uma máquina de corte monocabeça frontal com atuação óleo-pneumática, dotada de lâmina de 550 mm com amplo sector de corte: de 45° a 135° ou de 22°30' a 157°30' (conforme o modelo). O ajuste dos ângulos de corte é totalmente automático e gerido por CNC.



**Controlo**

A interface do operador com ecrã LCD a cores possui ligação através de rede, portas USB. Também dispõe de botoneira, teclado e rato. Possibilidade de instalar a impressora para etiquetas. O controlo é gerido pelo sistema operativo Windows no qual estão instalados os softwares Job e Blade: Job está predisposto para o editor de encomendas e para a otimização das listas de corte, Blade, que auxilia Job, supervisiona o comportamento da máquina e gerencia as usinagens.



**Impressora de etiquetas (Opcional)**

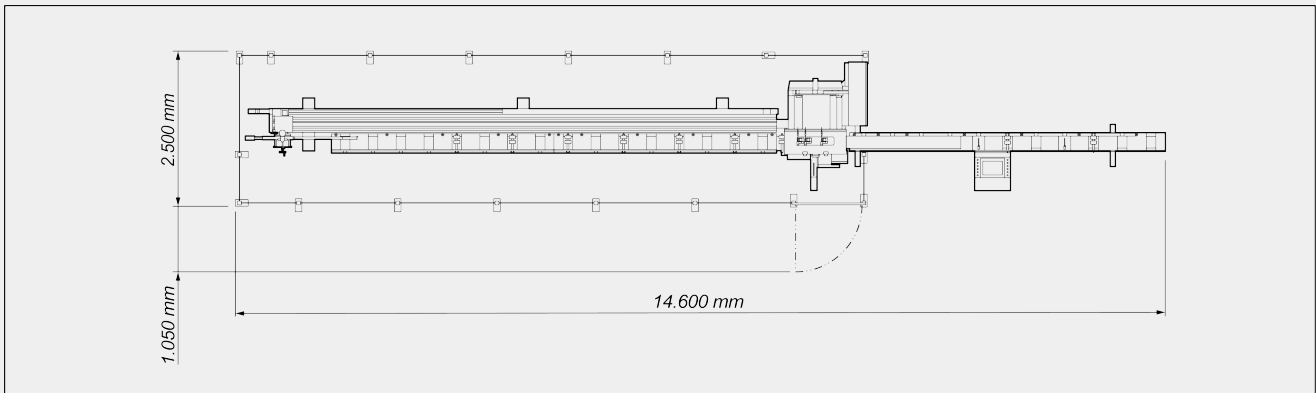
A impressora industrial de etiquetas permite identificar cada perfil cortado com características de identificação provenientes da lista de corte. Além disso, a impressão do código de barras permite a identificação fácil do perfil, particularmente útil para as próximas fases de usinagem em Centros de Usinagem ou em linhas de montagem assistida.





**VEGAMATIC / CENTROS DE CORTE CNC**

**LAYOUT**



As dimensões gerais podem variar conforme a configuração do produto.

**CURSOS DOS EIXOS**

EIXO B (ângulo da lâmina) (conforme a versão)	45° ÷ 135° ; 22°30' ÷ 157°30'
EIXO U (alimentador) (mm)	7.500

**UNIDADE DE CARGA: POSICIONAMENTO DO PERFIL**

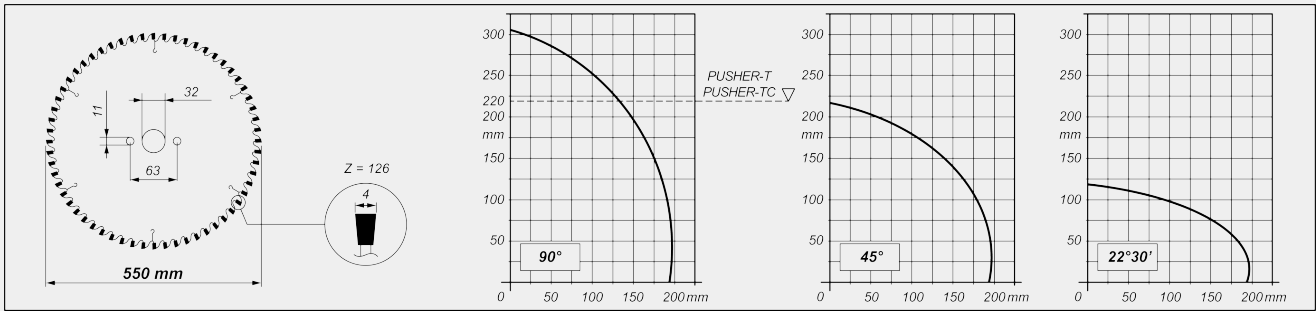
Transportador de rolos de carga	●
Comprimento máx. do perfil carregado (mm)	7.200
Largura máx. do perfil carregado (mm)	190
Comprimento mínimo teórico de corte (mm)	0
Secção mínima do perfil usinado (mm)	30 x 30

**UNIDADE DE CORTE**

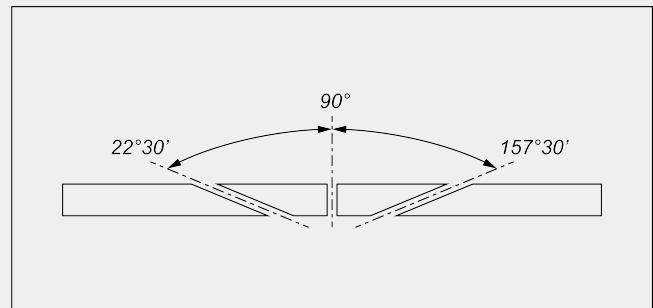
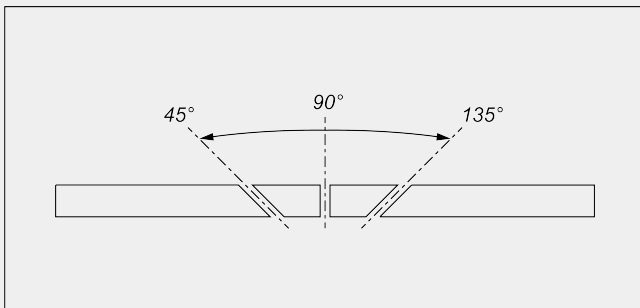
Diâmetro da lâmina de widia (mm)	●	Ø = 550
Avanço hidropneumático da lâmina de corte	●	
Sistema de lubrificação por óleo com difusão mínima	●	
Potência do motor da lâmina "trifásico" (kW)	●	3
Predisposição para aspirador de aparas	●	



DIAGRAMA DE CORTE



INCLINAÇÃO DA UNIDADE DE CORTE



Regulação eletrónica dos ângulos intermediários

UNIDADE DE DESCARGA

Descarga no transportador de rolos de carga ●

DISPOSITIVOS DE SEGURANÇA E PROTEÇÕES

Proteção integral da área de corte por comando pneumático ●

BLOQUEIO DA PEÇA

- Morsas verticais pneumáticas 3
- Par de morsas horizontais pneumáticas com redutor de pressão equipado com manómetro ●
- Redução da pressão das morsas com manómetro ●

Incluído ● Disponível ○