



Асса XL

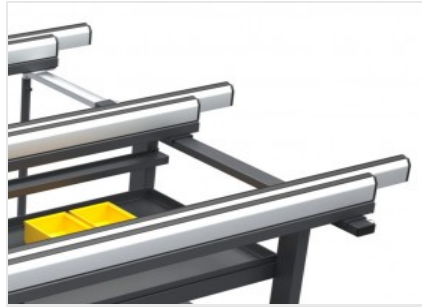
Мануальный
МОНТАЖНЫЙ СТОЛ



Стол подходит для выполнения всех операций по сборке переплетов. Перемещающиеся и раздвижные поверхности позволяют безопасно обрабатывать рамы любых размеров и крупных конструкций.

**Регулируемые ножки**

Регулируемые по высоте ножки обеспечивают правильную высоту рабочей поверхности и идеальное выравнивание с другими устройствами линии Dinamica. Они также позволяют выполнять крепление к полу с помощью специальных отверстий.

**Поверхность из противоскользящего ПВХ**

Рабочие поверхности покрыты противоскользящим мягким покрытием из ПВХ, которое гарантирует надежную опору при позиционировании рамы.

**Кассетницы**

Ряд удобных контейнеров позволяет просто и аккуратно хранить фурнитуру для легкой идентификации предметов.

**Пневматическая система**

Быстроразъемные краны обеспечивают простоту управления подачей сжатого воздуха.

**Выдвижная и удлиняющаяся опорная поверхность**

Адаптация к раме любого размера обеспечивается наличием горизонтально перемещающихся опорных поверхностей и выдвижной опорой с перемещением на колесиках, которые позволяют очень гибко увеличивать размер рабочей поверхности.



**АССА XL / МАНОУАЛЬНЫЙ МОНТАЖНЫЙ СТОЛ****ХАРАКТЕРИСТИКИ**

Поверхности для складывания инструментов и принадлежностей	2
Контейнеры для мелких деталей	6
Контактные поверхности, покрытые мягким ПВХ	●
Регулируемая по высоте рабочая поверхность	●
Пневмосистема с 2 быстросъемными кранами	●
Ножки с отверстиями для крепления к полу	●
Скользкие и выдвижные по ширине опорные поверхности	●
Скользкие и выдвижные по длине опорные поверхности	●
Длина (мм)	1.330 ÷ 2.440
Ширина (мм)	2.180 ÷ 4.000
Высота (мм)	875 ÷ 1.000
Максимальная нагрузочная способность (кг)	250

Включено ● Доступно ○