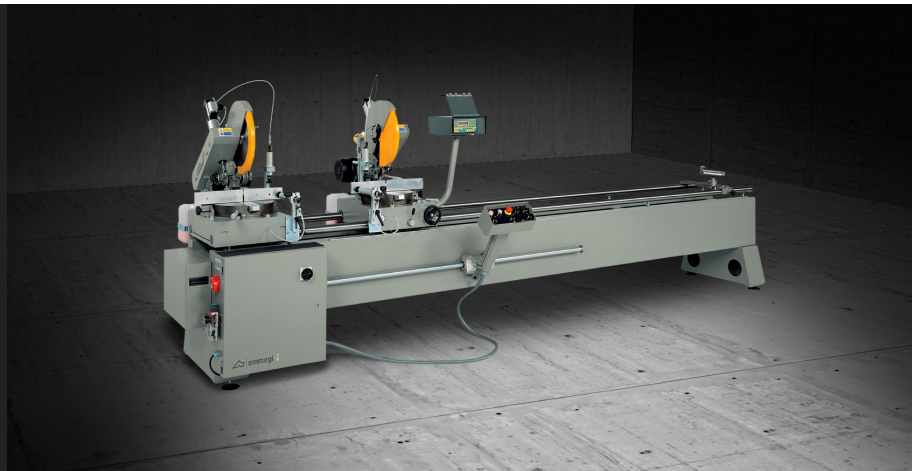




Norma Vis

Двуголовые Пилы

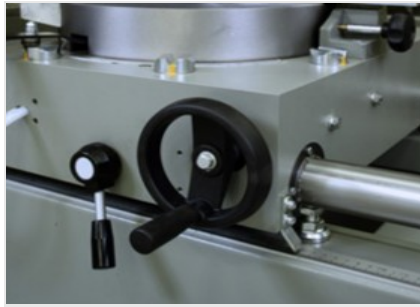


Двухголовочный отрезной станок с ручным перемещением подвижной головки с цифровым устройством визуализации высоты (Norma Vis). Ручное вращение (45° влево и вправо) и наклон (45° относительно горизонтальной оси) режущих узлов. Режущий диск диаметром 400 мм. Доступен для резки полезной длины в размере 4 или 5 м.



Вращение подвижных головок

Два режущих узла, установленные на соответствующих каретках, состоят из узла держателя режущего диска, который может располагаться относительно прямоугольной опоры профиля под углом 45° влево, 90°, 45° вправо и под промежуточными углами.



Позиционирование подвижного узла

Позиционирование подвижного узла осуществляется вручную путем вращения маховика, а определение положения производится с помощью системы прямого измерения магнитной полосой.



Кнопочная панель

Кнопочная панель, установленная на различных моделях, перемещается на подшипниках и упрощает эксплуатацию станка, так как может располагаться рядом с режущим узлом.



Цифровое устройство визуализации оси X

Высота позиционирования подвижной головки вдоль оси X отображается электронным способом с помощью цифрового дисплея, который обеспечивает мгновенное считывание заданной длины и гарантирует точность резки.





NORMA VIS / ДВУГОЛОВЫЕ ПИЛЫ

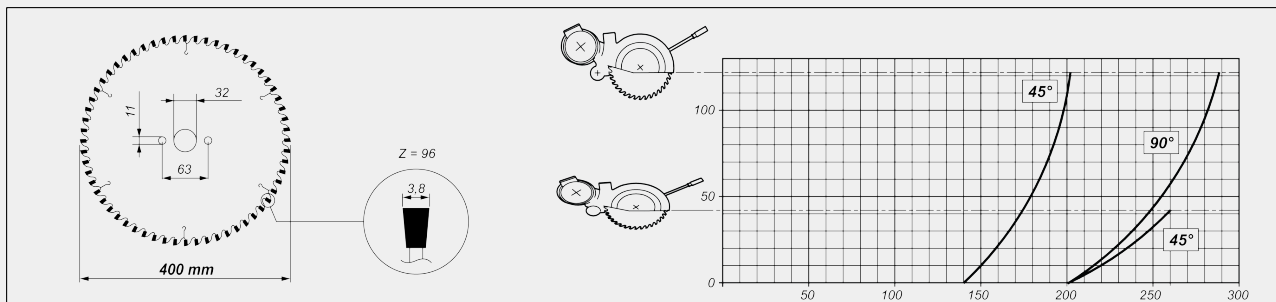
ХАРАКТЕРИСТИКИ СИСТЕМЫ УПРАВЛЕНИЯ

ЖК-индикатор высоты	●
Выполнение одиночной резки	●
Запись в память 99 коррекционных значений профиля с автоматическим расчетом размера угловых разрезов	●
Запись в память 10 списков резки (50 линий в каждом) с кнопочной панели	●

ТЕХНИЧЕСКИЕ ХАРАКТЕРИСТИКИ МАШИНЫ

Определение положения подвижной головки с помощью системы непосредственного измерения с магнитной полосой	●
Твердосплавные диски	2
Двигатель с самоторможением	●
Время срабатывания тормоза (с)	10
Локализованная защита зоны резки с механическим управлением	●
Пара пневматических горизонтальных и вертикальных зажимов с устройством низкого давления	●
Система микрораспыляемой смазки на основе водно-масляной эмульсии	●
Ручная опора профиля	●
Готово к автоматическому пуску стружкоотсоса	●
Метрическая линейка	●
Полезная резка (мм)	4.000 / 5.000
Мощность двигателя фрезы (кВт)	2,2

СХЕМА РЕЗКИ



Включено ● Доступно ○