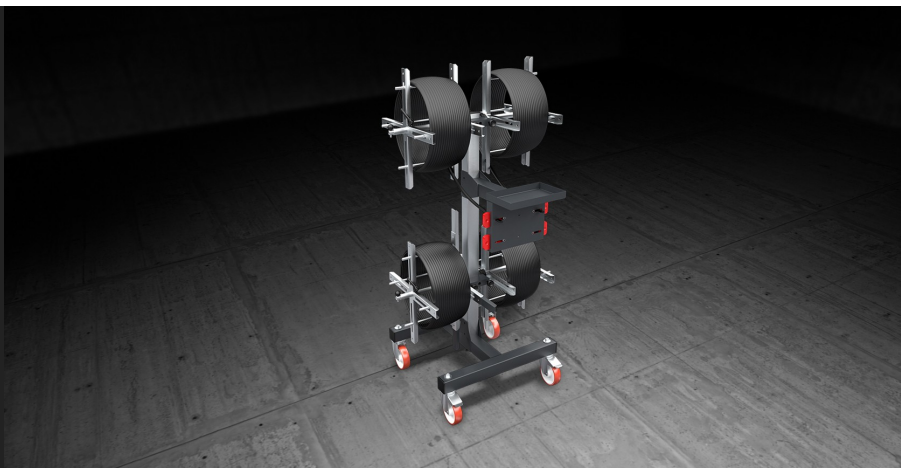




Spin 4

средства буферизации
и перемещения



Картка-держатель уплотнений. Мотальный вал с фрикционным механизмом и направляющая ленты обеспечивают размотку прокладки без повреждения. Оборудована системой быстрой смены бобин.

**Держатель бобины**

Система регулируемых и выдвижных держателей бобин позволяет адаптировать их к различным размерам и типам размещаемых бобин.

**Фрикционное сцепление блокировки бобины**

Разматывающее устройство с муфтой сцепления блокирует этап размотки бобины, предотвращая таким образом возможность возникновения неполадок.

**Вращающиеся колеса**

2 стационарных и 2 вращающихся колесика с тормозом обеспечивают высокую степень мобильности и легкое перемещение предмета. Блокировка тормозных устройств позволяет фиксировать их положение вблизи различных рабочих зон.



**SPIN 4 / СРЕДСТВА БУФЕРИЗАЦИИ И ПЕРЕМЕЩЕНИЯ****ХАРАКТЕРИСТИКИ**

Минимальный диаметр отверстия бобины (мм)	110
Максимальный диаметр бобины (мм)	720
Максимальная ширина бобин (мм)	250
Трение вращения бобин	●
Количество съемных бобин (в зависимости от модели)	4
Устройство для блокировки рамы с фрикционной муфтой	●
4 поворотных колеса, 2 из которых с фиксатором (мм)	Ø=125
Длина (мм)	825
Ширина (мм)	970
Высота (мм)	1.520
Максимальная нагрузочная способность (кг)	60
Масса (кг)	44

Включено ● Доступно ○