

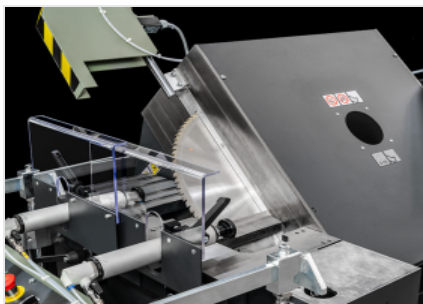


## Vega 550-450

Одноголовая отрезная пила



Одноголовочный отрезной станок с фронтальным режущим диском, загрузкой слева и двойным опрокидыванием с боковой стороны с пневматическим управлением в фиксированных положениях: 45° влево и 90°, 45° и 22°30' вправо. Специальный механический упор позволяет также выполнять резку под промежуточными углами.



**Головка 45° / 22°30'**

Применяемые технические решения гарантируют быстрое и точное угловое позиционирование головки, которая может быть оснащена твердосплавными режущими дисками диаметром 450 и 550 мм. Это говорит о явном предназначении этого станка для производства дверных и оконных переплетов, обеспечивая надежность и точность во времени.



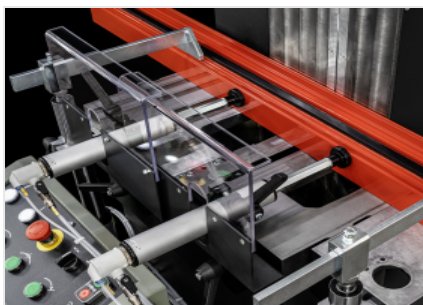
**Защитные устройства**

Станок оснащен локализованной системой защиты режущего диска, которая не создает помех при позиционировании заготовки, но в то же время обеспечивает безопасность оператора.



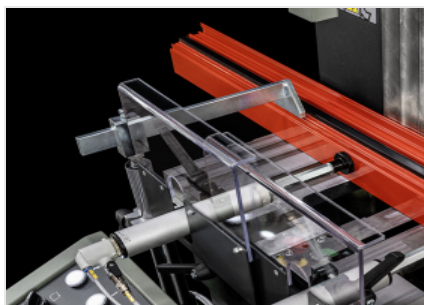
**Система управления**

Консоль управления, позволяющая осуществлять наклон головки вправо и влево с помощью быстрых и интуитивно понятных органов управления. С помощью разгрузочного/измерительного рольганга справа определяется длина отрезаемой заготовки от центра режущего диска.



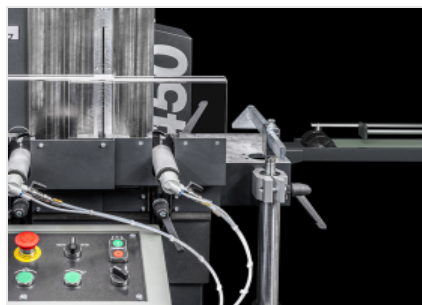
**Зажимы**

Отрезной станок оснащен горизонтальными и вертикальными зажимами (дополнительно), которые характеризуются чрезвычайно быстрым позиционированием и эффективным зажиманием.



**Вертикальный пневматический зажим (По желанию)**

При необходимости можно установить левый вертикальный зажим или пару вертикальных зажимов (левый и правый), чтобы гарантировать идеальную фиксацию также в случае профилей более сложной формы.



**Расположение для загрузки профиля справа (По желанию)**

Станок оснащен для размещения специального роликового конвейера, расположенного справа, который используется для поддержки профилей большой длины и позволяет правильно позиционировать заготовку в станке.





**VEGA 550-450 / ОДНОГОЛОВАЯ ОТРЕЗНАЯ ПИЛА**

**РЕЖУЩИЙ ДИСК**

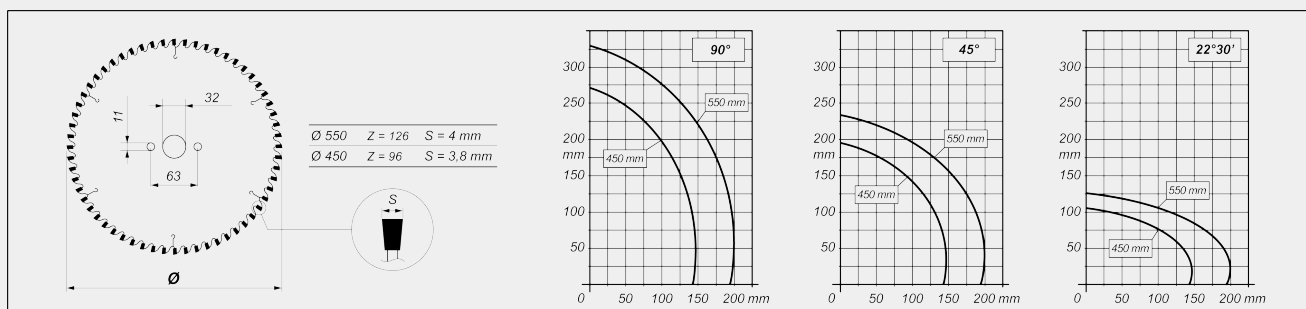
Твердосплавный (widia) (в зависимости от модели) (мм)

Ø = 450; Ø = 550

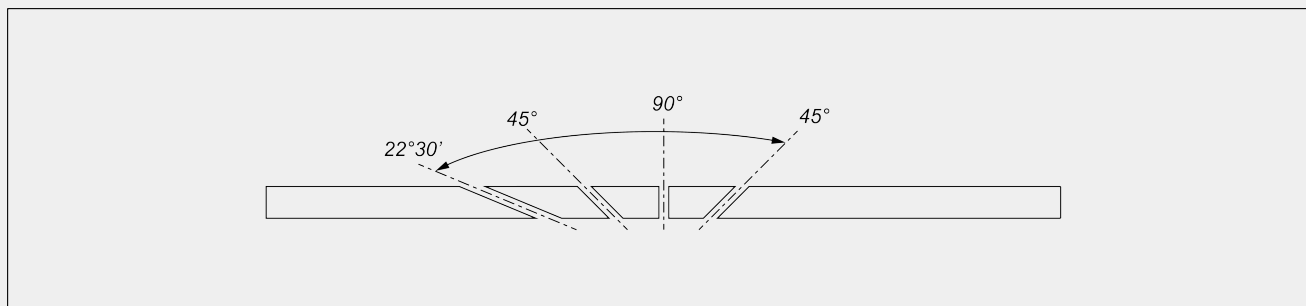
**ПОДАЧА ДИСКА**

Гидропневматическая

**СХЕМА РЕЗКИ**



**НАКЛОН РЕЖУЩЕГО УЗЛА**



Механическая регулировка промежуточных углов наклона

**ЗАЩИТА ЗОНЫ РЕЗКИ**

Локализованного типа с пневматическим управлением

**СИСТЕМА СМАЗКИ**

Система микрораспыляемой смазки на основе водно-масляной эмульсии

**ЗАЖИМ ЗАГОТОВКИ**

Пара горизонтальных пневматических зажимов	<input checked="" type="radio"/>
Пара вертикальных пневматических зажимов	<input type="radio"/>
Расположение для загрузки профиля справа	<input type="radio"/>

**ДВИГАТЕЛЬ**

Трехфазный (кВт)	2,2
------------------	-----

Включено ● Доступно ○