



Zero-G

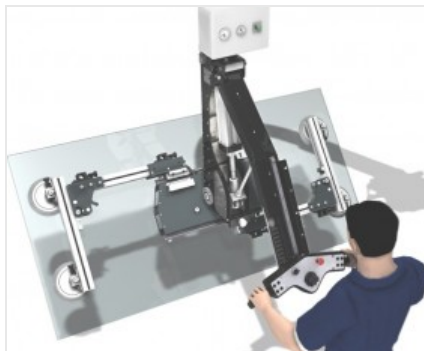
Вспомогательное
Оборудование



ZERO-G является манипулятором с пневматическим приводом, предназначенный для перемещения плоских стекол или переплетов в условиях максимальной безопасности. С помощью грузозахватного оборудования можно постоянно контролировать пространственное расположение обрабатываемого объекта в пределах рабочей зоны. Эргономика обеспечивает наклонные и поворотные движения, которые делают рабочий процесс быстрым и гибким. Система захвата на присосках и система балансировки веса позволяют перемещаться в двух направлениях в зоне радиуса до 6 000 мм. Конфигурация на самонесущей станине обеспечивает большую мобильность в пределах предприятия.

**Балансировочная система**

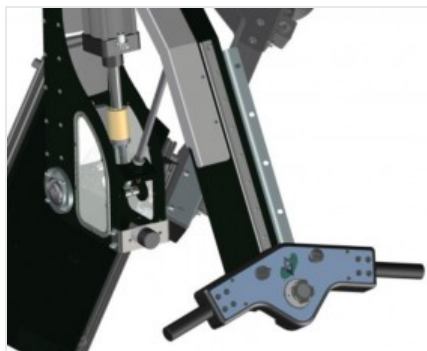
Благодаря толкателю, установленному на подшипниках и линейных направляющих с шариковой передачей, система балансировки обеспечивает идеальную компенсацию вертикальной нагрузки в любом положении и на всем протяжении хода. Сброс веса продукта осуществляется с помощью предварительного селекторного переключателя, который регулируется вручную, или с помощью кнопочной рычажной системы балансировки (дополнительно).

**Забор изделия**

Простой и быстрый забор изделия доступен благодаря присоскам, управляемым чрезвычайно эффективной вакуумной системой. ZERO-G может работать с изделиями различной геометрии благодаря регулировке позиционирования системы присосок.

**Пневматические функции**

ZERO-G позволяет оператору осуществлять пневматический наклон на 90° и пневматический поворот изделия на 90° независимо друг от друга. Обе функции управляются непосредственно с консоли и являются пропорционального типа, что позволяет также осуществлять захват со стоек или наклонных опор.

**Эргономика**

Уникальная в своем роде консоль соответствует требованиям эргономики и практична в использовании; благодаря простым и интуитивно понятным элементам управления оператор чувствует себя комфортно с первых же движений и может максимально использовать потенциал Zero-G, безопасно направляя изделие в любом направлении при минимальных усилиях.

**Самоустойчивая станция**

В качестве альтернативы крепления к полу компания Emmegi предлагает решение с самоустойчивой станиной. После установки система «манипулятор-станция» легко перемещается по цеху и используется в любой рабочей зоне, где имеется подключение к пневматической системе. Самоустойчивая станция оснащена пазами для вилок для удобства ее перемещения вилочным погрузчиком.




ZERO-G / ВСПОМОГАТЕЛЬНОЕ ОБОРУДОВАНИЕ
ФУНКЦИИ

Опорная колонна с механическим креплением к полу	<input checked="" type="radio"/>
Опция CONNECT "industry 4.0"	<input type="radio"/>
Конструкция с самоустойчивой станиной	<input type="radio"/>
Балансировочная система с рычажной кнопкой	<input checked="" type="radio"/>
Ручка и команды на пневматической скользящей консоли	<input checked="" type="radio"/>
Пневматический наклон для перемещения переплетов из горизонтального в вертикальное положение (°)	0 ÷ 90
Пневматическое вращение продукта (°)	0 ÷ 90

ХАРАКТЕРИСТИКИ

Максимальная нагрузочная способность (кг)	200 ; 300 ; 500
Максимальный рабочий радиус (в зависимости от модели) (мм)	3.000 ; 4.000 ; 5.000 ; 6.000
Высота забора / отпускания (мм)	0 ÷ 1.500
Мин-макс высота под продуктом для забора и отпускания на стойке (мм)	150 ÷ 400
Мин-макс высота под продуктом для забора и отпускания на столе (мм)	600 ÷ 1.000
Мин-макс высота оси точки забора - положение вертикального забора (стойка) (мм)	550 ÷ 2.150
Мин-макс высота оси точки забора - положение горизонтального забора (стол) (мм)	250 ÷ 1.850
Количество присосок системы забора	4
Количество исключаемых присосок	2
Макс загрузка с отключенными присосками	50%
Пневматическая регулировка охвата присосок	<input checked="" type="radio"/>
Предельные размеры зоны присосок мод. 200 кг (мм)	430 x 1.700 ÷ 1.000 x 430
Предельные размеры зоны с 2 активными присосками мод. 200 кг (мм)	250 x 1.700 ÷ 250 x 430
Предельные размеры зоны присосок мод. 300 кг (мм)	550 x 1.700 ÷ 1.100 x 550
Предельные размеры зоны с 2 активными присосками мод. 300 кг (мм)	300 x 1.700 ÷ 300 x 550
Предельные размеры зоны присосок мод. 500 кг (мм)	800 x 1.800 ÷ 1.250 x 800
Предельные размеры зоны с 2 активными присосками мод. 500 кг (мм)	400 x 1.800 ÷ 400 x 800
Свободная высота потолка (мм)	4.500
Требуемое давление (бар)	8
Минимальный размер крепления (в зависимости от модели) (мм)	1.200 x 400 ; 1.200 x 800
Максимальный размер крепления (в зависимости от модели) (мм)	2.200 x 1.000 ; 2.500 x 2.000

Включено ● Доступно ○