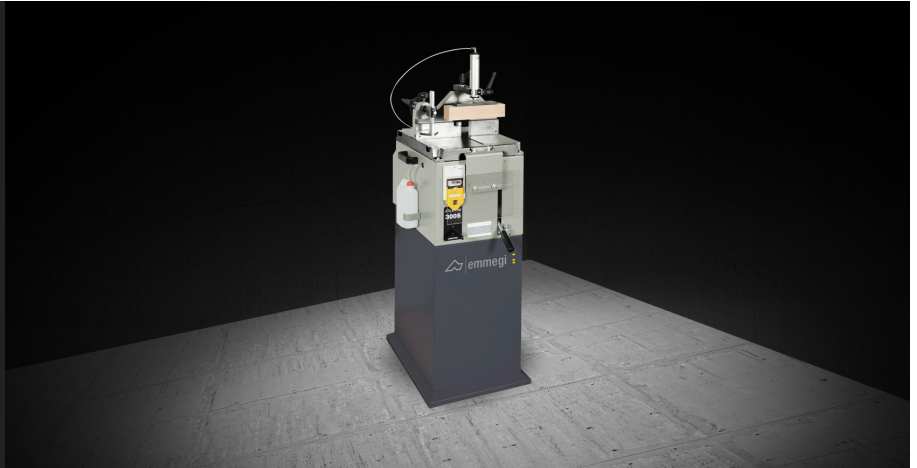




## M-S 300

Enkelsågar



Enkelsåg för glaslister med underifrån kommande klinga för kapningar i 90°.



### Kapområde

Det stabila gjutna sågbordet med tillhörande bakre anhall är mycket stabil och är försedd med klampenheten. Bordet är väl tilltagen och möjliggör underlaget för en bra klampning av profilen.



### Sågklinga

Kapen är utrustad med en 300 mm HM-klinga som är monterat på manuell styrds sågarm.



### Klampar

Maskinen är utrustad med horisontella och vertikala klampar som, i versionen S, är pneumatiska, medans de i versionen M är manuella.



M-S 300 / ENKELSÅGAR

KLINGA

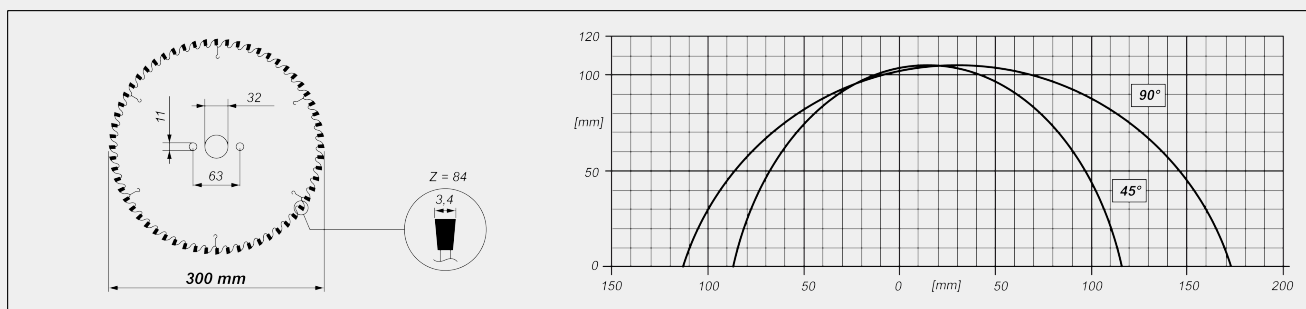
Widia (mm)

Ø = 300

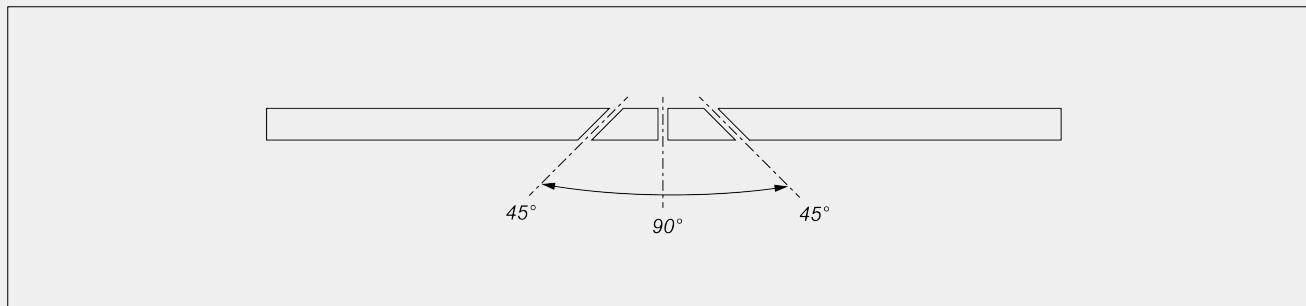
KLINGMATNING

Manuell

KAPDIAGRAM



LUTNING KAPENHET



Mekanisk justering av mellanvinklar

SKYDD AV KAPOMRÅDE

Lokal med manuell styrning

SMÖRJSYSTEM

Manuell

**POSITIONERING AV PROFIL**

Manuell referensanslag för arbetsstycke ●

**FÄSTE FÖR STYCKE**

Vertikal klamp manuell eller pneumatisk (beroende på modell) 1

Manuell horisontell klamp 1

**MOTOR**

Självbromsande trefasmotor	●
Bromsens svarstid (s)	10
Effekt (kW)	1,5

Ingår ● Tillgänglig ○