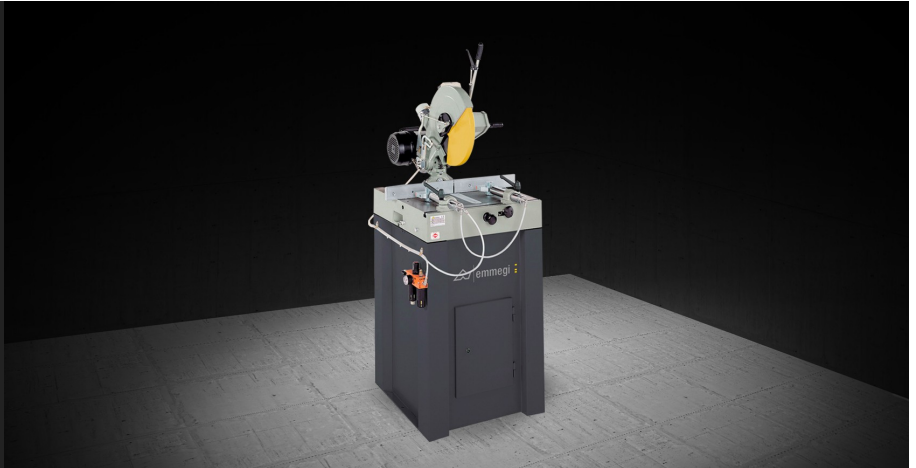




## MSP 400

Enkelsågar



Enkelsåg med nedåtgående klinga med inmatningssida till vänster, rotation av kapenheten i 45° (vänster och höger) och manuell tiltning i 45° i förhållande till den horisontella axeln.



### **Kapområde**

Det stabila gjutna sågbordet med tillhörande bakre anhåll är mycket stabil och är försedd med klampenheten. Bordet är väl tilltagen och möjliggör underlaget för en bra klampning av profilen.



### **Klampar**

Maskinen är utrustad med horisontella klampar som, i versionen S, är pneumatiska, medan i de versionen M är manuella.



### **Klingmatning**

Den manuella spaken som utgör klingmatningen är välbalanserad och är utrustad med en mekanisk säkerhetsanordning för att förhindra oavsiktlig nermatning av klingan. Vinkelinställningen av huvudet utförs genom rotationen av sågordet med fasta låspunkter för 45° (höger och vänster) och med manuell låsning av mellanvinklarna.



MSP 400 / ENKELSÅGAR

KLINGA

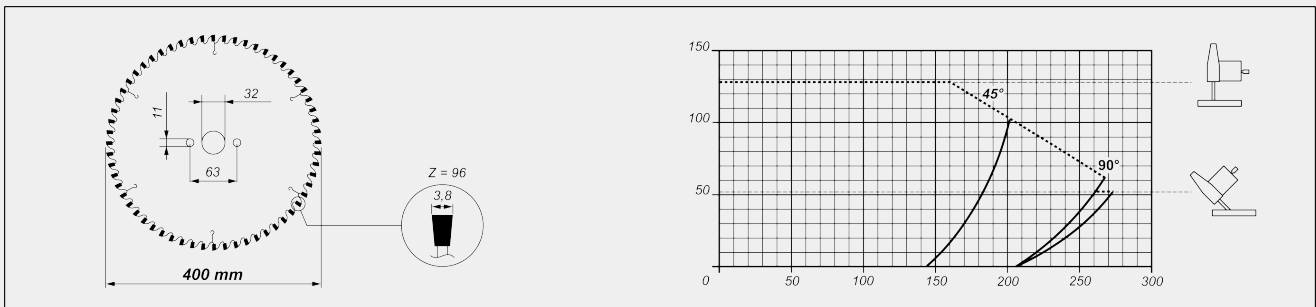
Widia (mm)

Ø = 400

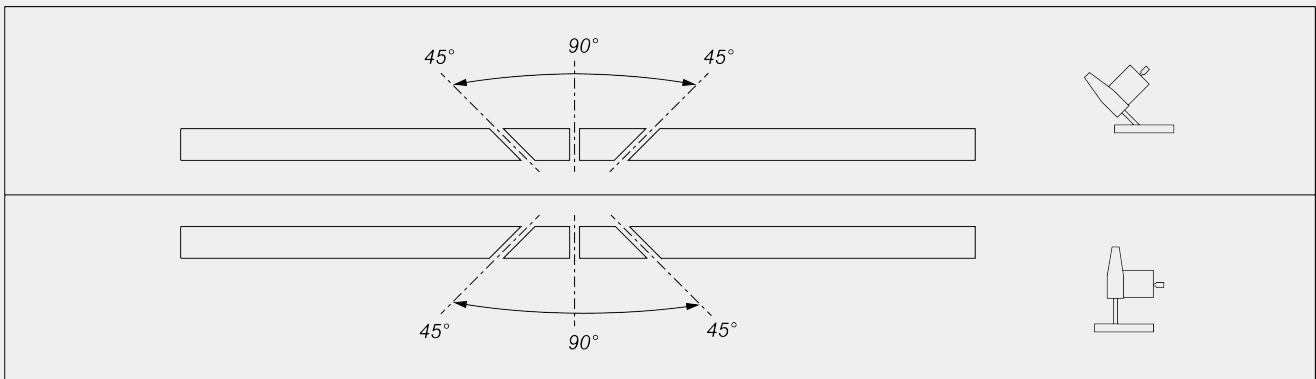
KLINGMATNING

Manuell

KAPDIAGRAM



LUTNING KAPENHET



Mekanisk justering av mellanvinklar

SKYDD AV KAPOMRÅDE

Lokal med mekanisk styrning

SMÖRJSYSTEM

Dimsmörjningssystem med vatten och oljeemulsion

Emmegi S.p.A.  
Via Archimede, 10  
41019 - Limidi di Soliera (MO)  
ITALY

Tel +39 059 895411  
Fax +39 059 566286  
P.Iva/C.Fisc 01978870366  
info@emmegi.com  
www.emmegi.com

The right to make technical alterations is reserved.



**FÄSTE FÖR STYCKE**

Vridmoment för horisontella pneumatiska klampar ●

**MOTOR**

Självbromsande trefasmotor ●

Bromsens svarstid (s)

10

Effekt (kW)

2,2

Ingår ● Tillgänglig ○