



Precision T2 E- HS

Dubbla geringssågar



Dubbelsåg med 5 servoaxlar för kapning av aluminium, PVC och lättmetaller med automatisk rörelse av det rörliga huvudet och elektronisk hantering av alla vinklar från 45° (inåt) till 15° (utåt) med precision för varje grad, i 280 positioner. I basversionen sker klingmatningen av två hydropneumatiska cylindrar. I E-versionen hanteras även denna matning av två servoaxlar för att säkerställa optimala inställningar av hastighet och klingornas slaglängd. HM-Klinga 550 mm. Tillgänglig med kaplängd 5 eller 6 m. Versionen HS High Speed har en X-rörelse som uppnår en högre hastighet. Maskinen är helt inbyggd och hardärmed alla nödvändiga skydd för automatisk körning även obemannade.



Kontroll

Kontrollpanelen, ergonomisk och extremt avancerad, använder en pekskärm på 10,4" och en helt och hållet anpassad programvara med funktionaliteter som utarbetats speciellt för denna maskin, i Microsoft Windows®-miljön. Genom att skapa kaplistor optimeras bearbetningscykeln för att reducera skrot och minska tiderna för profilens in- och utmatning.



Inmatning och utmatning

Precision kan utrustas med en rullbana på det rörliga huvudet, för standardinmatning eller utmatning eller på det fasta huvudet för inmatning från vänster sida. Ett pneumatiskt anslag på det rörliga huvudet finns tillgängligt för att förenkla positioneringen av profilen i detta inmatningsläge.



Virtuell axel för gerkapning

Gerning av varje huvud, upp till 15° utåt i både versionerna för aluminium och PVC, klingmatning radiell på skenstyrningar. Denna patenterade lösning gör att eventuella problem med klampning kan elimineras, samt ger hög stabilitet vid frammatningen.



Fastspänning av profil

Med det breda utrymmet som garanteras av den virtuella axeln, klampas profilen för kapningen med precision på ett säkert sätt med hjälp av två horisontella tryckdon. Vid behov för vertikal låsning finns ett patenterat system med horisontella spännfötter som möjliggör horisontell låsning av profilen.



HS - High Speed

Versionen HS - High Speed har högre hastighet för det farbara kaphuvudet som ökar kapaciteten avsevärt. Maskinen är helt inbyggd för obemannad körning som ökar effektiviteten ytterligare.



Etikettskrivare (Frivillig)

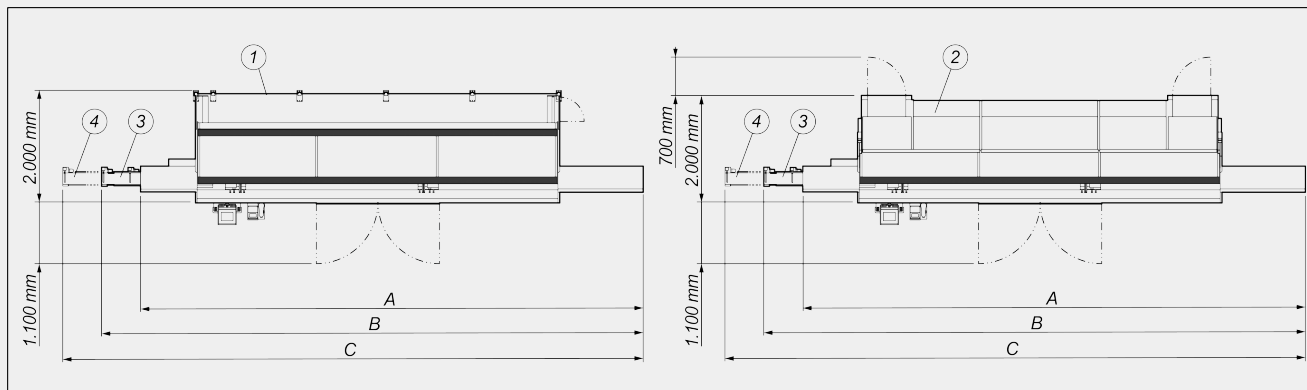
Den industriella etikettsskrivaren kan märka varje kapad profil med en etikett som är framtagen av styrsystemet. Detta möjliggör identifiering av detaljen via streckkod i vidare bearbetnings- eller monteringsprocesser.





PRECISION T2 E-HS / DUBBLA GERINGSSÅGAR

LAYOUT



	A	B	C
Precision T2E HS - 5m (mm)	9.100	9.700	10.300
Precision T2E HS - 6m (mm)	10.100	10.700	11.300

1. Skyddsstängsel på 4:e sidan (option)
2. Ljudisolerad kabin med fullständigt skydd med innerbelysning (option)
3. Transportband för kapning stegvis eller automatiskt L=1.900 mm (option)
4. Transportband för kapning stegvis eller automatiskt L=2.500 mm (option)

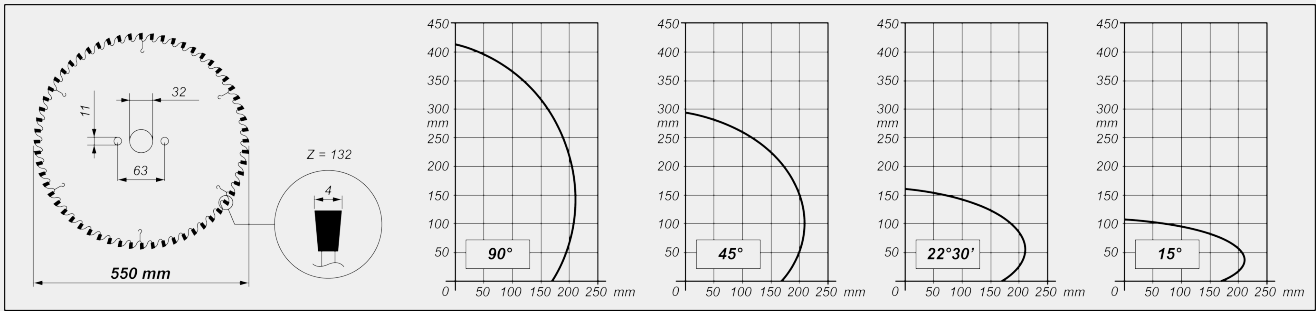
Totaldimensionerna kan variera med tanke på produktens konfiguration.

MASKINENS EGENSKAPER

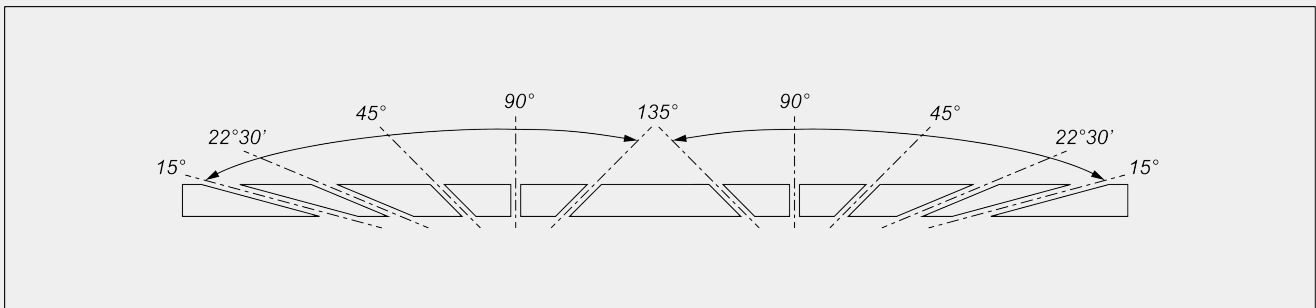
Kontroll av elektronisk X-axel	●
Positioneringshastighet X-axel version HS (standard) (m/min)	35
Detektering av kapenhetens lutning med ett direkt mätsystem med absolut magnetband	●
Detektering av det rörliga huvudets position med direkt mätsystem med absolut magnetband	●
Positioneringshastighet X-axel version HS (option) (m/min)	50
Elektronisk kontroll av mellanvinklar	●
Vinkling inåt max.	45°
Vinkling utåt max.	15°
Matning av hydropneumatiska klingor	●
Elektronisk CN-axel för klingmatning (version E)	●
Effektiv kapning, beroende på modell (mm)	5.000 / 6.000
HM-klingor	2
Klingdiameter (mm)	550
Effekt klingmotor (kW)	2,64
Elektronisk tjockleksmätare av profil	○



KAPDIAGRAM



LUTNING KAPENHET



Elektronisk justering av mellanvinklar

SÄKERHET OCH SKYDD

- Integrerat främre skydd med elektrisk manövrering
- Sidotunnlar för skydd och stängsel höger och vänster för vägganslutning
- Skyddsstängsel på 4:e sidan (baksidan)
- Ljudisolerad kabin med fullständigt skydd med innerbelysning

Emmegi S.p.A.
 Via Archimede, 10
 41019 - Limidi di Soliera (MO)
 ITALY

Tel +39 059 895411
 Fax +39 059 566286
 P.Iva/C.Fisc 01978870366
 info@emmegi.com
 www.emmegi.com

The right to make technical alterations is reserved.

**POSITIONERING OCH FÄSTNING AV PROFIL**

Två pneumatiska horisontella klampar med enhet "lågtryck"	<input checked="" type="radio"/>
Klamparnas horisontella vridmoment för vertikal fastspänning	<input type="radio"/>
Ytterligare två horisontella klampar	<input type="radio"/>
Mellanliggande stöd för pneumatisk profil	<input checked="" type="radio"/>
Rullbana på rörligt huvud med pneumatiska profilstöd med servostyrning	<input checked="" type="radio"/>
Ytterligare klamp som stöd för profil på det rörliga huvudets rullbana	<input type="radio"/>
Transportband för kapning stegvis eller automatiskt (exklusive version HS)	<input type="radio"/>

FUNKTION

Utförande av enskilda kapningar	<input checked="" type="radio"/>
Utförande av sneda kapningar (mellanvinklar)	<input checked="" type="radio"/>
Utförande av cykliska kapningar från kaplistor	<input checked="" type="radio"/>
Optimering av stänger	<input checked="" type="radio"/>

Ingår Tillgänglig