



SCA/E

Enkelsågar



Enkelsåg med automatisk numeriskt styrd rotation av den vertikala axeln med hjälp av en borstlös motor och samtidigt hydrauliskt styrd tippning av den horisontella axeln. Kapning med vinklar från 90° till 22°30' (vänster och höger) på den vertikala axeln, och från 90° till 35° (endast åt höger) på den horisontella axeln.



Sågklinga

Kapen är utrustad med HM-klinga på 650 mm i diameter, som är monterad på en hydrauliskt matad sågarm som garanterar hög stabilitet för att kapa stora profiler.



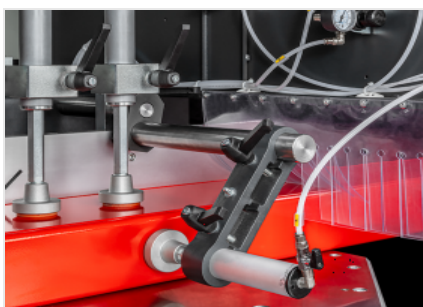
Kapområde

För att möjliggöra maximal användning av kapkapaciteten, som säkerställer bearbetningen av stora profiler, är kapområdet mycket kraftigt som garanterar maximal stabilitet. Detta gäller både profiluppläggningsbord och bakre anhåll.



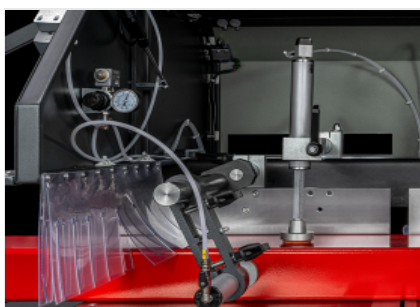
Kontroll

Kontrollkonsolen använder en 7-tums pekskärm och helt anpassad programvara för total hantering av maskinens driftfunktioner. Tillåter avläsning av 'klippenhetens lutning' på den horisontella axeln, ställa in skärvinklarna på den vertikala CN-axeln, samt blockera arbetsstycket. Med hjälp av kontrollkonsolen kan man även förbereda och valfritt importera listorna över automatiska skärvinklar.



Extra pneumatisk horisontell klämma (Frivillig)

Det är möjligt att installera ytterligare skruvstycken till maskinens standardutrustning. På så sätt kan man garantera perfekt fastspänning av stänger eller stångsektioner även när det gäller specialprofiler.



Tryckreducerare klampar med manometer (Frivillig)

Om profiler med särskild konsistens, flexibilitet eller känslighet ska skäras kan skruvstyckena utrustas med tryckregulatorer. Denna lösning, i kombination med noggrann användning av skruvstyckena, gör att profilklämningen kan justeras även i särskilt komplexa fall.



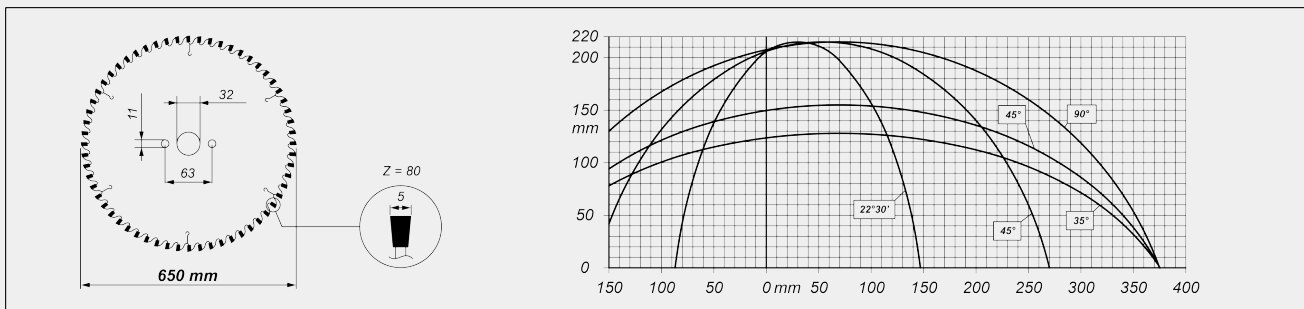
MASKINENS EGENSKAPER

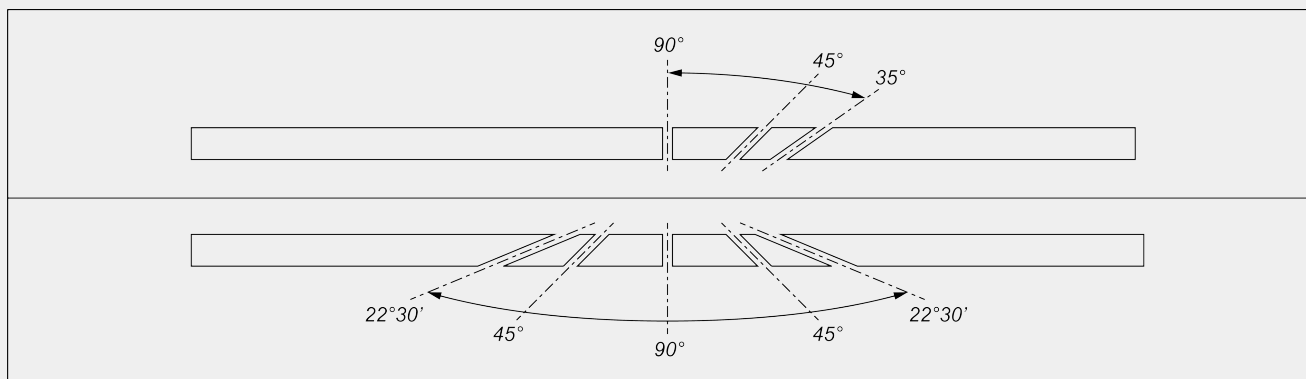
Elektronisk styrning av vertikal svängaxel	●
Positionering med absolut pulsgivare	●
Hydraulisk bladmatning	●
HM-klinga	●
Klingadiameter (mm)	Ø 650
Bladsvängning på vertikal axel	-22°30' ÷ +22°30'
Elektronisk justering av mellanliggande vinklar på vertikal axel	●
Bladets lutning på horisontell axel (till höger)	90° ÷ 35°
Mekanisk justering av mellanliggande vinklar på horisontell axel	●
Digital visning av tippning av horisontell axel	●
Justerbar bladframmatningshastighet	●

KLINGMOTOR

En självbromsande trefasmotor med växelriktare	●
Trefasmotorns effekt (kW)	5,5
Klingarotationshastighet (varv/min)	2.800
Periferihastighet (m/s)	95
Bromsens svarstid (s)	10

KAPDIAGRAM




LUTNING KAPENHET


Elektronisk justering av mellanliggande vinklar på vertikal axel
 Mekanisk justering av mellanliggande vinklar på horisontell axel

SÄKERHET OCH SKYDD

Skyddande sidotunnlar

Manuellt manövrerat integrerat skydd

SMÖRJNING OCH SUGNING

Förberedd för automatisk start med suganordning

Smörjsystem med olja och minimal diffusion

POSITIONERING OCH FÄSTNING AV PROFIL

Vertikala pneumatiska klampar	3
Klamp horisontell pneumatisk	1
Ytterligare horisontell klamp	<input type="checkbox"/>
Tryckreducerare klampar med manometer	<input type="checkbox"/>
Justerbar och infällbar profilstödkvadrat för sammansatta kapningar i upp till 35°	<input checked="" type="checkbox"/>
Höjd på lastplanet (mm)	1.100

Ingår Tillgänglig