



Acca XL

Manuel montaj tezgahları

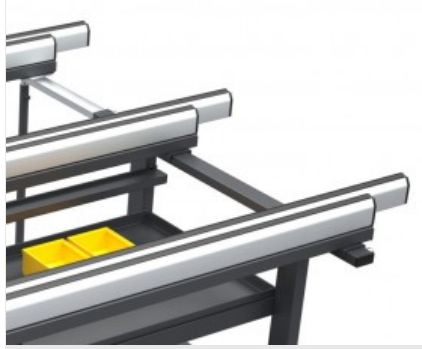


Demir aksamın tüm montaj işlemlerine uygun tezgah. Kayabilen ve uzayabilen düzlemler, bilimum ebatlardaki çerçevelerin ve çok büyük yapıların güven içinde işlenmesine imkan vermektedir.



Ayarlanabilir ayaklar

Yüksekliği ayarlanabilen ayarlanabilir ayaklar, çalışma düzeyinin istenilen yüksekliğe doğru şekilde ulaşmasını ve Linea Dinamica'nın diğer ürünleri ile mükemmel hizalanmasını garanti etmektedir. Bunun yanı sıra özel delikler aracılığı ile zemine sabitlenmeye de imkan vermektedir.



Kaymaz PVC düzlem

Çalışma yüzeyleri, çerçevenin konumlandırılmasında güvenlik desteği garanti eden, yumuşak, kaymaz PVC ile kaplıdır.



Çekmeceler

Bir dizi rahat kap, nesnelerin kolayca tespiti sağlamak üzere alet edevatın basit ve düzenli şekilde yerleştirilmesine imkan vermektedir.



Pnömatik tesisat

Hızlı geçmeli musluklar, basınçlı havanın son derece kolay bir şekilde beslenmesini garanti etmektedir.



Genişleyebilen ve uzayabilen destek düzlemi

Çerçevenin her ebadının ayarlanması, hem yatay yönde hareket eden destek düzlemlerinin hem de tekerlekler üzerinde hareket ederek çalışma düzleminin ebatlarının esnek bir şekilde artırılmasına imkan veren genişleyebilir destek aracılığı ile garanti edilmektedir.



**ACCA XL / MANUEL MONTAJ TEZGAHLARI****ÖZELLİKLER**

Takım ve aksesuar düzlemleri	2
Nesne taşıma kapları	6
Yumuşak PVC ile kaplı temas yüzeyleri	●
Yüksekliği ayarlanabilir çalışma düzlemi	●
Hızlı geçmeli 2 musluklu pnömatik tesisat	●
Yere sabitleme için delikli ayaklar	●
Eni genişleyebilen kayar destek düzlemleri	●
Boyu uzayabilen kayar destek düzlemleri	●
Uzunluk (mm)	1.330 ÷ 2.440
Genişlik (mm)	2.180 ÷ 4.000
Yükseklik (mm)	875 ÷ 1.000
Azami kapasite (kg)	250

Dahil ● Mevcut ○