



Comet X6 HP

CNC işleme merkezleri

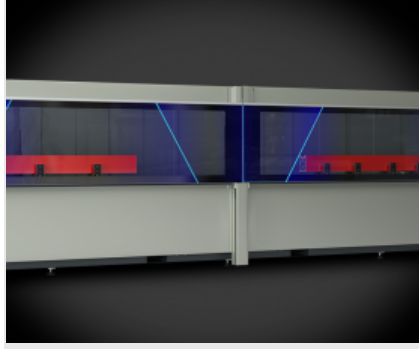


2 mm'ye kadar alüminyum, PVC, genel olarak hafif alaşım ve çelik çubuk ya da parçaların işlenmesine yönelik 4 kontrollü eksenli CNC çalışma merkezi. Makine tek parça ya da çoklu parça modunda, boyu 7,7 m'ye kadar olan çubuklar için tek alanda çalışabilmektedir. COMET X6 HP mengenerin ve referans durdurucuların konumlandırılması için 2 ilave eksenli ile dinamik sarkaç modunda çalışmaya imkan vermekte, mengenerleri maskelenmiş sürede konumlandırmaktadır. Beher modelde, X eksenli arabasının üzerinde bulunan 10 yuvalı takım deposuna, parçanın 5 yüzüne işlem yapabilmek için bir açılabilir ünite ve bir diskli freze yüklenebilir. CN'nin 4. eksenli, elektro mandrene 0° ile 180° arası dönme ve herhangi bir ara açılıya yerleşebilme imkanı vermektedir. Dolayısı ile makine, mezkur aralıkta bulunan her eğimde profilin üst yüzünde ve yan yüzlerinde işleme gerçekleştirebilmektedir. Bundan başka hareketli çalışma tezgahı parçanın yüklemesini/indirilmesini kolaylaştırarak, çalışma kesitini önemli ölçüde arttırır.



Elektro mandrenin gücü ve esnekliği

Yüksek torklu S1 ve 7 kW'lık elektro mandren, ağır çalışmaların yürütülmesine olanak tanır. A eksenini boyunca hareketi, parçayı yeniden konumlandırmaya gerek kalmaksızın 3 yüz üzerinde ve A eksenini boyunca 0°'den 180°'ye kadar dönüş ile işlemeyi mümkün kılar.



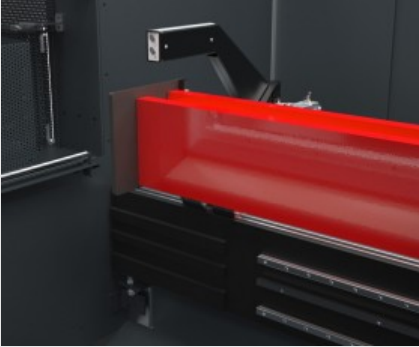
Dinamik sarkaç modu

Yenilikçi çalışma modu, çalışma parçasını yükleme boşaltma esnasında ki makinenin durağan sürelerini en aza indirir. İki ayrı ve bağımsız çalışma alanında sistem, bir yandan çekme parçaların yüklenmesine/boşaltılmasına, öte yandan farklı uzunlukları ve/veya kodları bulunan parçaların işlenmesine eş zamanlı olarak imkan vermektedir.



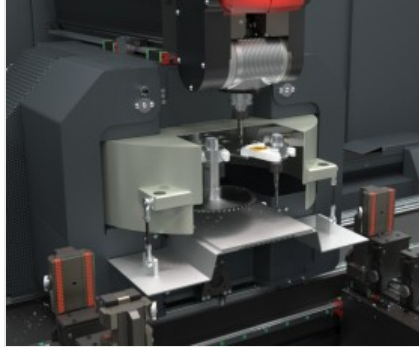
Operatör ara yüzü

Ekranın dikey eksenini etrafında döndürülmesi imkanı, operatörün ekranı her noktadan görebilmesine imkan vermektedir. Operatör ara yüzü 16:9 formatında portre modunda 24"lik dokunmatik bir ekrana sahiptir. PC ve CNC ile haberleşme sağlamak için tüm gerekli USB girişleri mevcuttur. Ayrıca tuş paneli, fare, barkod okuyucu ve uzak tuş takımı bağlantı donanımı da bulunmaktadır.



Mengene konumlandırıcısı

Mengene gruplarının konumlandırılması, üzerinde referans durdurucusu bulunan ve X eksenine paralel olan iki sayısal kontrollü H ve P eksenini tarafından gerçekleştirilir. Bu çözüm, beher mengene çifti için bir profil olmak üzere çoklu parça modunda çalışmaya imkan vermek üzere makine boyunca durdurucuların yerleştirilmesini mümkün kılmaktadır. Bunun yanı sıra çenelerin konumlandırılması, mandrenin işlevsel durumunda bağımsız olarak gerçekleştirilmektedir (X eksenini).



Alet deposu

Takım değişim operasyonları için etkili bir süre azaltmasına olanak veren takım sapı boşluğu X dingili üzerine aşağıda ve elektro muyluya nispeten geri pozisyonda sabitlenmiştir. Bu işlev, ilgili konumlanmalarda elektro muyluda tek başına hareket ettiğinden takım sapı boşluğuna ulaşmak için hareketi önleyerek çekim başı ve kuyruğundaki çalışmalarında özellikle kullanışlıdır.



HP versiyonu

Comer'in iki çalışma modu mevcuttur: ya azami 7 m uzunluğa kadar olan çubuklar için tek bir çalışma alanı ya da sarkaç modunda iki adet bağımsız çalışma alanı. HP versiyonu makine, sarkaç modunda mengelerin kısa sürede konumlandırılmasına imkan veren referans durdurucularına ve mengelerin konumlandırılmasında kullanılan 2 ilave eksene sahiptir.



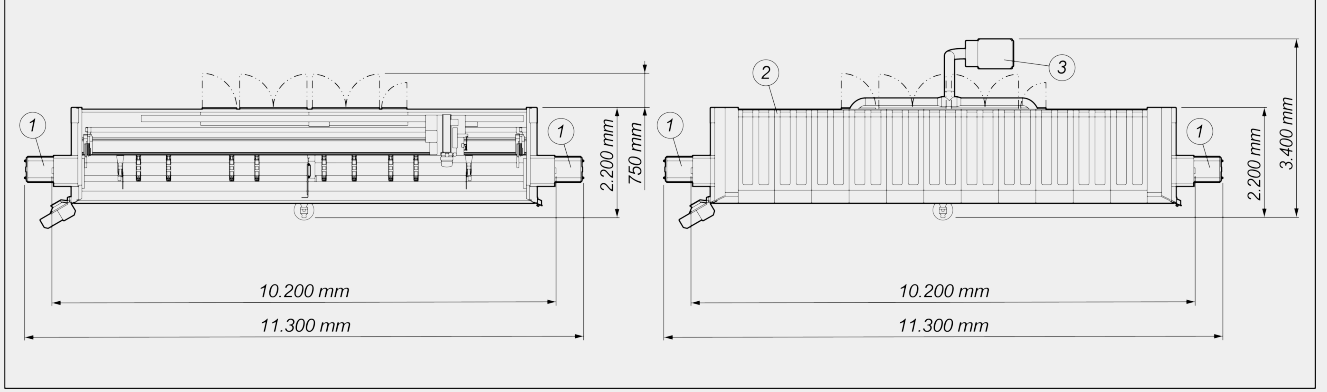


COMET X6 HP / CNC İŞLEME MERKEZLERİ

YERLEŞİM DÜZENİ

Genel boyutlar ürünün yapılandırmasına göre değişebilir.

1. Talaş tahliye bandı ve talaş toplama çekmecesi (isteğe bağlı)
2. Kabinin muhafazası (isteğe bağlı)
3. Duman emiş tesisatı (isteğe bağlı)



| | |
|---|-------|
| Makine yüksekliği (Z eksenini azami uzaması) (mm) | 2.590 |
| Üst muhafaza ile makine yüksekliği (mm) | 2.710 |

EKSEN DEPLASMANI

| | |
|--|------------|
| X EKSENİ (yatay) (mm) | 7.970 |
| X EKSENİ (yatay) (dinamik sarkaç versiyonu) (mm) | 7.600 |
| Y EKSENİ (yanal) (mm) | 420 |
| Z EKSENİ (dikey) (mm) | 430 |
| A EKSENİ (elektro mandren dönüşü) | 0° ÷ +180° |
| H EKSENİ (mengene yerleştirme) (mm) | 3.900 |
| P EKSENİ (mengene yerleştirme) (mm) | 3.900 |

ELEKTRO MANDREL

| | |
|--|-----------|
| S1 azami gücü (kW) | 7 |
| Azami hız (devir/dak.) | 16.500 |
| Takım bağlantı konisi | HSK - 50F |
| Otomatik takım taşıyıcı bağlantısı | ● |
| Katı çekme işlemi için kodlayıcı elektro mandren | ○ |
| Isı eşanjörlü soğutma | ● |



FONKSİYONELLİK

| | |
|---|---|
| Dinamik sarkaç çalışması | ● |
| Çoklu parça işleyişi | ● |
| 5 adıma kadar baz multistep işleme | ● |
| Çok adımlı otomatik işleme yönetimi | ○ |
| X nominal azami uzunluğun iki katına kadar ebat dışı işleme | ○ |
| Y'de çok parçalı işleme | ○ |
| 4 yüzey üzerinde işleme için parça döndürme | ○ |
| Statik sarkaç çalışması (modele göre) | ● |

İŞLENEBİLİR YÜZLER

| | |
|---|-----------|
| Açısal ünite ile (başlıklar) | 2 |
| Bıçak takımı ile (üst yüz, yan yüzler ve başlıklar) | 1 + 2 + 2 |
| Doğrudan alet ile (üst yüz ve yan yüzler) | 3 |

ÇALIŞMA ALANI

1F = 1 yüz işleme

5F = 5 yüz işleme



| COMET X6 HP | A | B | C | D | X1 | Y1 | Z1 | X2 | Y2 | Z2 |
|-------------|----|-----|-----|------|-------|-----|-----|-------|-----|-----|
| yekpare | 45 | 102 | 232 | 45,5 | 7.320 | 300 | 250 | 7.320 | 240 | 250 |
| sarkaç | 45 | 102 | 232 | 45,5 | 3.250 | 300 | 250 | 3.250 | 240 | 250 |

Boyutlar mm cinsinden

ÇEKME KAPASİTESİ (alüminyum Ve Geçiş Deliği Üzerinde Erkekli)

| | |
|----------------------|-----|
| Dengeleyici ile | M8 |
| Rijit (isteğe bağlı) | M10 |

PARÇA SABİTLEME

| | |
|--|----|
| Maksimum pnömatik mengene sayısı | 12 |
| Standart pnömatik mengene sayısı | 8 |
| Bağımsız H ve P eksenleri vasıtası ile otomatik çene ve referans durdurucularını konumlandırma | ● |



TAŞIYICI GÖVDESİ OTOMATİK ALET DEPOSU

Azami alet deposu sayısı 10

EMNİYET DONANIMI VE KORUMALAR

- Makine ile bağlantılı koruyucu kabin ●
- Katmanlı koruyucu cam ●
- Geri çekilen tipte yan tüneller ○

Dahil ● Mevcut ○