



Fermomatic

Tek kafa kesim makineleri

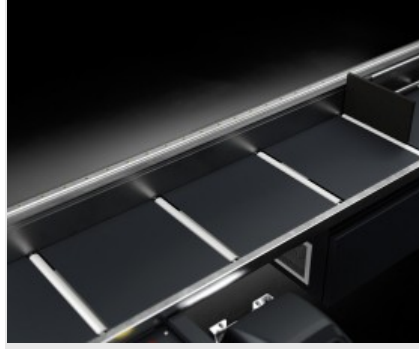


Fırçasız motor ve mutlak manyetik bantlı elektronik okuma aracılığı ile ölçü tespit ve durdurucu hareketli profil desteği. Yüksek hassasiyete ve konumlandırma tekrar edilebilirliğine sahip üç farklı uzunluk mevcuttur.



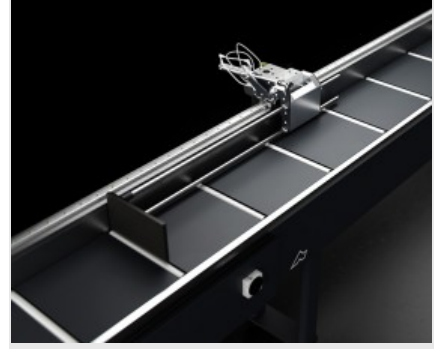
Makine bağlantısı

Ayarlanabilir çelik braketler ve geniş yükseklik aralığı sayesinde, mekanik bağlantı, ürün yelpazesindeki tüm kesme makinelerine ve piyasada bulunan diğer ürünlere hassas ve sağlam bir şekilde yapılabilir.



Merdane

Profil, yüzeysel hasarları önleyerek, profilin kaymasına imkan veren sağlam bilyeli rulmanlara monte edilmiş çelik merdaneler üzerinde taşınmaktadır.



Referans durdurucu

Referans durdurucuyu taşıyan araba, bıçağın merkezini esas alarak kesilecek parçanın uzunluğunun belirlenmesini sağlayan sayısal kontrollü konumlandırmaya sahip fırçasız bir motor sayesinde devridaim bilyeli rulman kılavuzları ve kızakları üzerinde kayar.



Kontrol

Kontrol paneli, entegre 7" WVGA TFT renkli grafik ekrana sahip bir PLC ile donatılmış bir kontrol konsolundan oluşur ve bu sayede kesim listelerinin hazırlanmasını doğrudan makinede gerçekleştirmek mümkündür, bu da durdurmanın sıralı ve otomatik bir şekilde yeniden konumlandırılmasına izin verir. Kesim listeleri uzaktan da hazırlanabilir ve USB veya LAN bağlantısı aracılığıyla makineye iletilebilir.



Barkod okuyucusu (Opsiyonel)

Barkod okuyucusu kullanarak sistem yapıyı otomatik olarak tanımlamakta ve sonuç itibarı ile durdurucuyu öngörülen yüksekliğe konumlandırarak döngü sürelerini kısaltmaktadır.



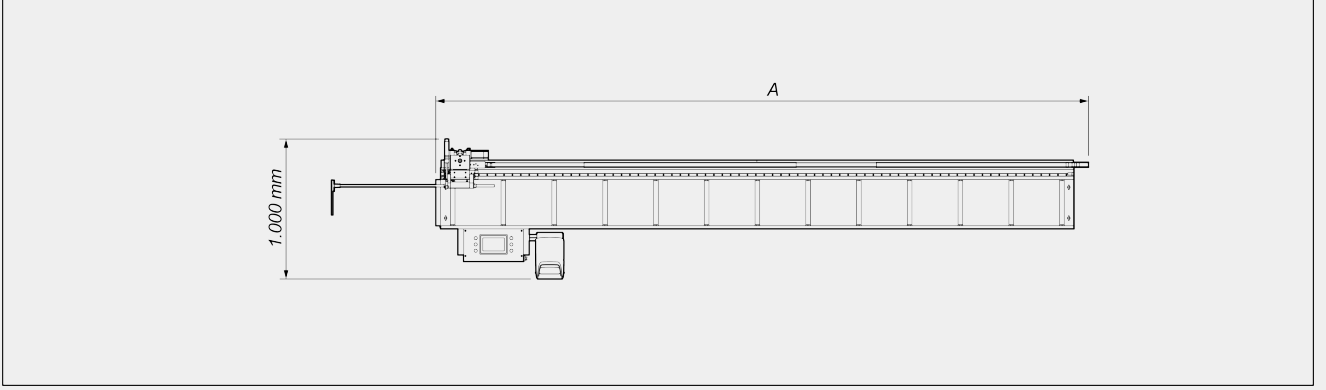
Yazıcı düzenlemesi (Opsiyonel)

Makine, uyumlu modeller arasından seçilebilen bir yazıcının kurulumuna uygundur. Donanım, yazılımın etiket baskı işlevinin etkin hale getirilmesini, makine üzerinde konumlandırmak amacı ile mekanik destek elemanlarını, elektrik bağlantısı kablolarını ve hazırlığını, yazıcıyı darbelerden ve olası talaş girişinden koruyan ters verilebilir bir muhafazayı öngörmektedir.



FERMOMATIC / TEK KAFA KESİM MAKİNELERİ

YERLEŞİM DÜZENİ



	A
Fermomatic - 4,2 m (mm)	4.670
Fermomatic - 5,7 m (mm)	6.170
Fermomatic - 7,2 m (mm)	7.670

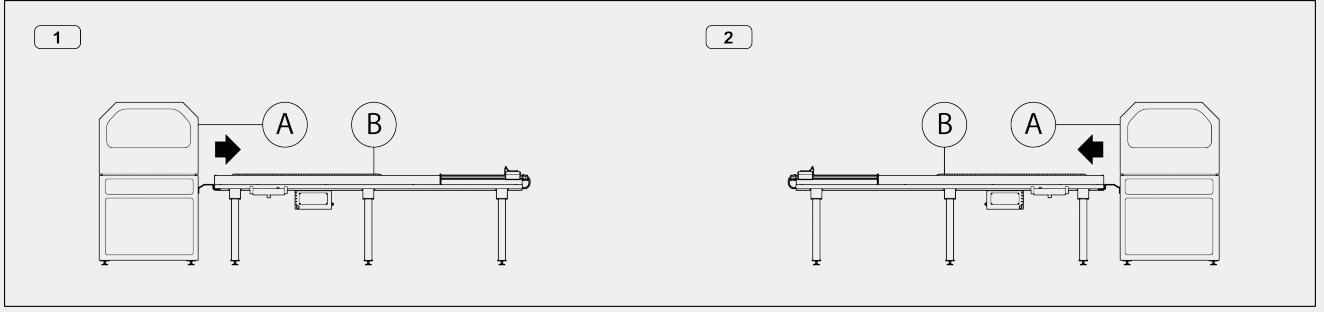
MAKİNEİNİN ÖZELLİKLERİ

X eksenli elektronik kontrolü	●
X eksenli yerleşim hızı (m/dak)	20
Bilyeli rulmanlar üzerinde çelik merdaneler	●
Merdaneler genişliği (mm)	310
Etkin deplasman (modele bağlı) (mm)	4.200; 5.700; 7.200
Yüklenebilir azami profil ağırlığı (kg/m)	30
Azami toplam yük (kg)	120; 150; 180
Sabit adımlı konveyör (mm)	363
Konveyördeki merdane adedi (modele bağlı)	13; 17; 21
Konveyör tezgahı yüksekliği (mm)	950 + 1000
SCA/E için konveyör tezgahı yüksekliği (mm)	1.100
Destek ayağı sayısı (modele bağlı)	3; 4; 5
Mutlak manyetik bantlı ölçü sistemi ile direkt olarak hareketli durdurucu konumunun belirlenmesi	●
Konumlandırma hassasiyeti (mm)	± 0,1 (*)
Ölçüm tekrarında tolerans (mm)	± 0,1 (*)
Toplam ağırlık (modele göre) (kg)	350; 450; 550

(*) Makine bir ısıl deformasyonların dengelenmesi sistemi ile donatılmamıştır. Verilen değer 20°C'lik sıcaklığı esas almaktadır



VERSIYONLARI



1 - Sol versiyon - makinenin sağ tarafı

2 - Sağ versiyon - makinenin sol tarafı

A - Kesici

B - Ölçüm doğrulama sistemi

KONTROL ÖZELLİKLERİ

7" WVGA renkli TFT entegre grafik ekranlı PLC	●
Grafik operatör ara yüzü yazılımı	●
Dokunmatik ekran işlevselliği	●
Yığın bellek: 2 GB onboard	●
Kesim döngüsü ilerleme sinyali bağlantısı	●
Etiket yazıcısını bağlama düzenlemesi	○
Yazıcı koruyucu muhafazası	○
Etiket yazıcısı hızı 150 mm/san	○
Sıyırıcılı etiket yazıcısı hızı 150 mm/san	○
USB portları	2
RJ45 ağ kartı	1

Dahil ● Mevcut ○