

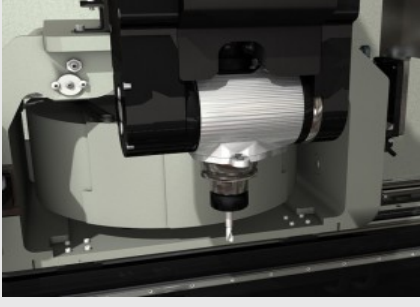


Phantomatic X4

CNC işleme merkezleri



Kontrollü 4 eksenli CNC çalışma tezgahı 2 mm kalınlığa kadar çita, alüminyum parça, PVC, hafif alaşımlar ve çelik parçaları çalışmak için uygundur. Parçanın 5 yüzüne işlem yapmak için, bir açısız ünite ve bir diskli frezenin yüklenmesine imkan veren, 8 yuvalı takım deposuna sahiptir. Boyu 4 m'ye kadar olan çubukları işler. CN'nin 4. eksenini, elektro mandrene 0° ile 180° arası dönme ve herhangi bir ara açıya yerleşebilme imkanı vermektedir. Dolayısıyla makine, mezkur aralıkta bulunan her eğimde profilin üst yüzünde ve yan yüzlerinde işleme gerçekleştirebilmektedir. CNC eksenlerinin tamamı mutlak olup, makine tekrar başlatıldığında sıfırlanmaya ihtiyaç duymamaktadır. Bundan başka hareketli çalışma tezgahı parçanın yüklemesini/indirilmesini kolaylaştırarak, çalışma kesitini önemli ölçüde arttırır.



Elektro başlık 4 eksen - X-

S1 ve 7 kW'lık elektro mil ağır çalışmaların uygulanmasına olanak tanır. Elektro mandrenin hareketi, parçayı yeniden konumlandırmaya gerek kalmaksızın 3 yüz üzerinde ve A eksenini boyunca 0°'den 180°'ye kadar dönüş ile çalışma imkanı sağlar.



Operatör ara yüzü

Aslı ara yüzü yeni kontrol versiyonu, dikey eksen etrafında dönebilen monitör sayesinde operatöre ekranı herhangi bir noktadan görebilme imkanı vermektedir. Operatör ara yüzü 15"lik dokunmatik bir ekrana sahiptir. PC ve CN ile haberleşme sağlamak için tüm gerekli USB girişleri mevcuttur. Ayrıca tuş paneli, fare ve klavye mevcut olup bunlardan başka barkod okuyucu ve uzak tuş takımı bağlantı donanımı da bulunmaktadır. Veri değişimi için ön USB bağlantısı bulunur.



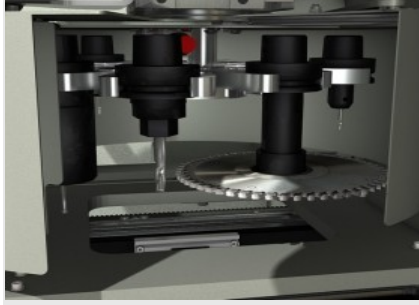
Mengenerler

Makinenin yazılımı, çalışılacak parçanın uzunluğu ve yapılacak işlemler doğrultusunda tam bir güvenlik içinde her menteşe grubunun konumlandırma kotasını belirleyecek düzeydedir. Otomatik konumlandırma, her mengene grubuna kenetlenen ve taşıyıcının hareketi aracılığı ile her mengene grubunu hareket ettirecek yeterliliktedir. Bu operasyon maksimum hız ve hassasiyet ile gerçekleştirilirken zaman kayıpları çarpma riski önlenir, diğer yandan makinenin az tecrübeli operatörler tarafından kullanımı da kolaylaşır.



Pnömatik durdurucular

Makinede biri sol yanda (standart) diğeri sağ yanda monte edilen (isteğe bağlı) dayanıklı darbeli durdurucular mevcut olup çubuğa referans sağlarlar. Her durdurma geri çekilen tipte ve makinenin yazılımındaki çalışmalara bağlı otomatik olarak seçilebilen pnömatik bir silindir aracılığı ile gerçekleşir.



Alet deposu

Takım değişim operasyonları için etkili bir süre azaltmasına olanak veren takım sapı boşluğu X dingili üzerine aşağıda ve elektro mandrene nispeten geri pozisyonda sabitlenmiştir. Bu işlev, ilgili konumlanmalarda elektro muyluda tek başına hareket ettiğinden takım sapı boşluğuna ulaşmak için hareketi önleyerek çekim başı ve kuyruğundaki çalışmalarında özellikle kullanışlıdır.



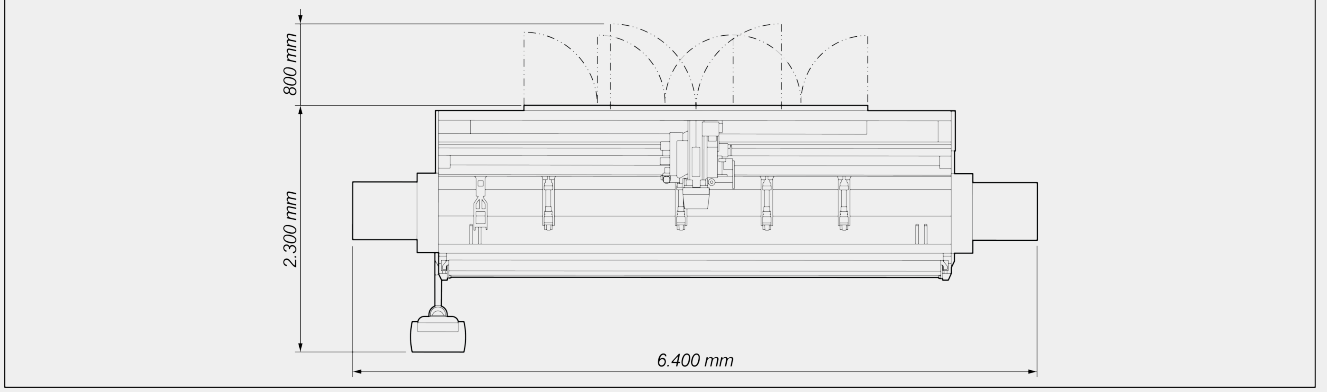
Sanayi tipi, yüksek performanslı, insan-makine ara yüz PC'si (Opsiyonel)

Sanayi tipi, yüksek performanslı PC, işletim sisteminin hesaplama gücünü ve kurulu olan uygulama yazılımının hızını önemli ölçüde iyileştirmektedir. Bu tertibat ile makinenin hazırlık sürelerinin kısaltılması ve yavaşlama olmadan döngülerin daha hızlı hale getirilmesi mümkündür.



PHANTOMATIC X4 / CNC İŞLEME MERKEZLERİ

YERLEŞİM DÜZENİ



Genel boyutlar ürünün yapılandırmasına göre değişebilir.

EKSEN DEPLASMANI

X EKSENİ (yatay) (mm)	4.000
Y EKSENİ (yanal) (mm)	270
Z EKSENİ (dikey) (mm)	420
A EKSENİ (elektro mandren dönüşü)	0° ÷ 180°

ELEKTRO MANDREL

S1 azami gücü (kW)	7
Azami hız (devir/dak.)	16.500
Takım bağlantı konisi	HSK - 50F
Otomatik takım taşıyıcı bağlantısı	●
Isı eşanjörlü soğutma	●

TAŞIYICI GÖVDESİ OTOMATİK ALET DEPOSU

Azami alet deposu sayısı	8
Takım deposuna yerleştirilebilen azami açılabilir ünite adedi	1
Depoya monte edilebilir maksimum bıçak çapı (mm)	Ø = 180

İŞLENEBİLİR YÜZLER

Doğrudan alet ile (üst yüz ve yan yüzler)	3
Açılabilir ünite ile (başlıklar)	2
Bıçak takımı ile (üst yüz, yan yüzler ve başlıklar)	1 + 2 + 2

**ÇALIŞMA ALANI****ÇEKME KAPASİTESİ (alüminyum Ve Geçiş Deliği Üzerinde Erkekli)**

Dengeleyici ile	M8
Rijit (isteğe bağlı)	M10

PROFİL KONUMLANDIRMA

Pnömatik hareketli sol parça referans durdurucusu	<input checked="" type="radio"/>
Pnömatik hareketli sağ parça referans durdurucusu	<input type="radio"/>

PARÇA SABİTLEME

Maksimum pnömatik mengene sayısı	6
Standart pnömatik mengene sayısı	4
X ekseni vasıtası ile otomatik mengene konumlandırma	<input checked="" type="radio"/>

EMNİYET DONANIMI VE KORUMALAR

Makine ile bağlantılı koruyucu kabin	<input checked="" type="radio"/>
Yan tüneller	<input type="radio"/>
Kabinin muhafazası, ses geçirmezliği ve iç aydınlatması	<input type="radio"/>
Duman emiş tesisatı	<input type="radio"/>

Dahil Mevcut