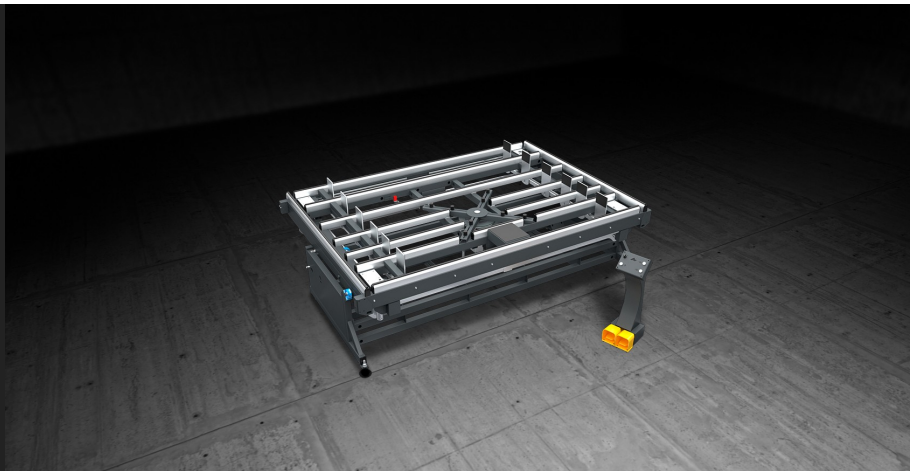




# BFG

## 手动组装工作台



是专用于安装铝合金框，密封条和玻璃。通过十字架，可以抬起玻璃，然后自动调节夹具可以按压两个窗框的两面。按压完之后，十字架旋转而可以按压其它两面。



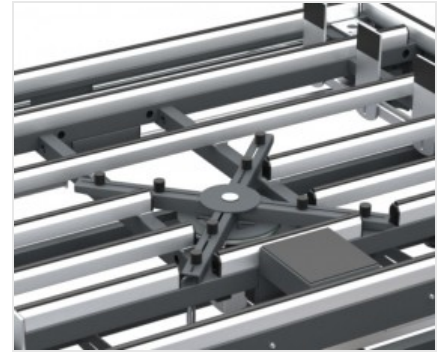
### 公制压制系统

由大型气缸驱动的两个平行滑架可以将型材套到玻璃上，最小窗框尺寸为 400 x 400 毫米。



### 可调节支脚

可调节高度的支脚可以确保达到所需的工作台面高度，并与 Dinamica 系列的其他产品完美对齐。这种支脚还可以通过专用孔固定在地面上。



### 硬质防刮 PVC 支撑面

硬质防刮 PVC 支撑面确保了框架的平稳移动，易于操作。




**工作台面**

硬质低摩擦 PVC 覆盖的接触面 ●

**工件固定**

压制最大尺寸 BFG 2400 (mm)	2.400 x 2.400
压制最大尺寸 BFG 3000 (mm)	3.000 x 3.000
压制最小尺寸 (mm)	400 x 400

**尺寸**

长度 (mm)	3000
尺寸 BFG 2400 (宽x深x高) (mm)	3.420 x 1.950 x 990
尺寸 BFG 3000 (宽x深x高) (mm)	3.600 x 1.950 x 990

**特性**

双位置玻璃气动升降系统 ●

包括 ●    可用 ○