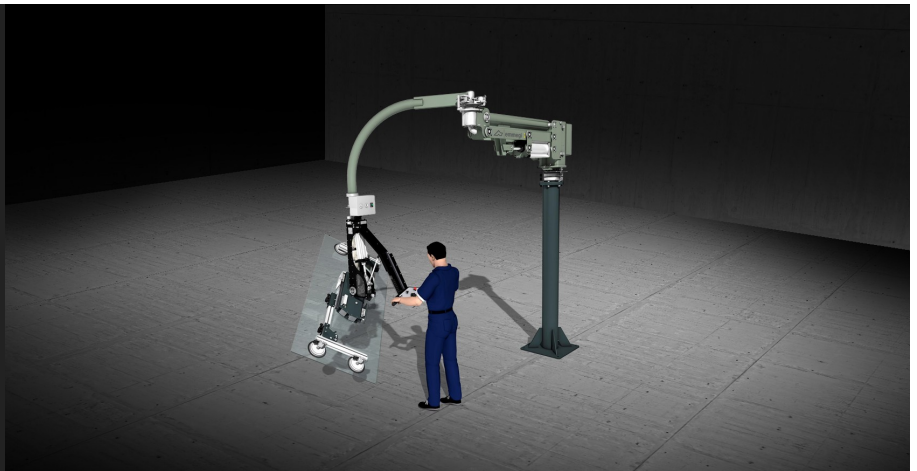




Zero-G

辅助设备



ZERO-G

是一个纯气动操作的机械手，能够在确保最大安全性的条件下搬运平板玻璃或门窗。通过装载夹取设备，可以在一个宽阔的加工区域内持续控制待移动物体的空间位置。符合人体工程学的设计确保了倾斜和旋转运动，使工作流程快速而灵活。吸盘式夹取系统和重量平衡系统可以在最大直径 6000 毫米的范围内向两个方向移动。配备了自立式基座，可以在工厂有灵活移动。



平衡系统

得益于安装在滚珠式轴承和直线导轨上的推力装置，平衡系统能够在整个行程中的任何位置对垂直负荷提供完美补偿。通过预选器重置产品重量，预选器可手动调节，或通过按钮杠杆平衡系统（选配）进行调节。



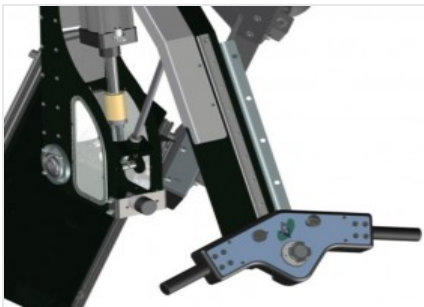
产品夹取装置

由于吸盘由一个极其有效的真空系统控制，因此可以快速而简单地夹取产品。ZERO-G 可以通过调整吸盘系统的位置来处理不同几何形状的产品。



气动功能装置

ZERO-G 允许操作员对产品进行相互独立的 90° 气动倾斜和 90° 气动旋转。这两种功能都是由控制台直接操控的，并且是按比例操控，因此也可以从倾斜的台架或支架上抓取。



人体工学

机床的控制台，在同类产品中是独一无二的，符合人体工程学，非常实用；由于控制装置的排列方式简单直观，因此操作员可以轻松操作，能够最大限度地发挥 Zero-G 的潜力，以最小的工作量安全地将产品引导向任何方向。



自立式底座

作为地面固定的替代方案，Emmegi 提供了自立式底座的解决方案。安装后，机械手 - 底座系统可以很容易地在企业内部移动，并在任何可以连接到气动系统的加工区域使用。自立式底座配备了货叉插槽，便于使用叉车搬运。



功能

通过机械方式锚定在地板上的支撑柱	●
CONNECT “industry 4.0”选配件	○
自立式底座结构	○
按钮式杠杆平衡系统	○
气动滑动控制台上的手柄和控制装置	●
用于将窗框从水平位置移动到垂直位置的气动倾斜装置 (°)	0 ÷ 90
产品的气动旋转装置 (°)	0 ÷ 90

特性

最大负载 (根据型号) (kg)	200 ; 300 ; 500
最大工作半径 (根据型号) (mm)	3.000 ; 4.000 ; 5.000 ; 6.000
抓取/释放高度 (mm)	0 ÷ 1.500
在支架上用于抓取和释放的产品下方最小-最大高度 (mm)	150 ÷ 400
在台面上用于抓取和释放的产品下方最小-最大高度 (mm)	600 ÷ 1.000
抓取点轴线最小-最大高度—垂直抓取位置 (支架) (mm)	550 ÷ 2.150
抓取点轴线最小-最大高度—水平抓取位置 (台面) (mm)	250 ÷ 1.850
抓取系统的吸盘数量	4
可排除吸盘数量	2
排除吸盘后的最大负载	50%
吸盘宽度的气动调节装置	●
吸盘区域的尺寸限制, 型号200 kg (mm)	430 x 1.700 ÷ 1.000 x 430
2个激活吸盘的区域尺寸限制, 型号200 kg (mm)	250 x 1.700 ÷ 250 x 430
吸盘区域的尺寸限制, 型号300 kg (mm)	550 x 1.700 ÷ 1.100 x 550
2个激活吸盘的区域尺寸限制, 型号300 kg (mm)	300 x 1.700 ÷ 300 x 550
吸盘区域的尺寸限制, 型号500 kg (mm)	800 x 1.800 ÷ 1.250 x 800
2个激活吸盘的区域尺寸限制, 型号500 kg (mm)	400 x 1.800 ÷ 400 x 800
天花板剩余高度 (mm)	4.500
要求压力 (bar)	8
最小窗框尺寸 (根据型号) (mm)	1.200 x 400 ; 1.200 x 800
最大窗框尺寸 (根据型号) (mm)	2.200 x 1.000 ; 2.500 x 2.000

包括 ● 可用 ○