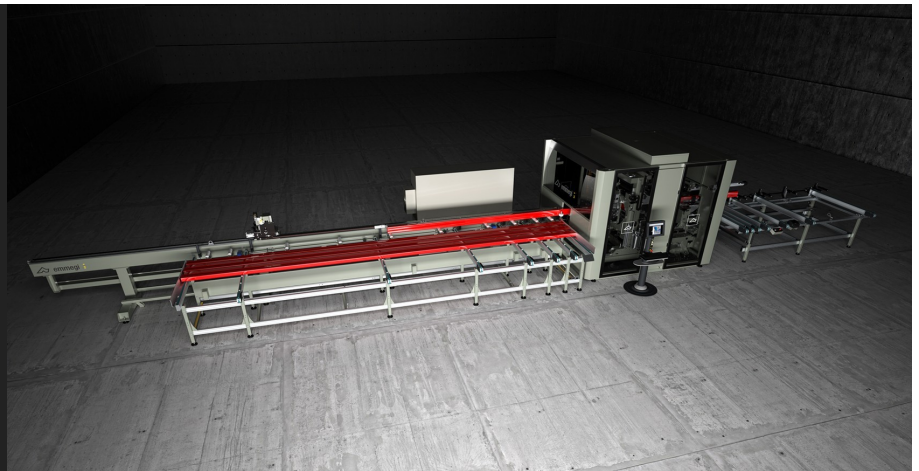


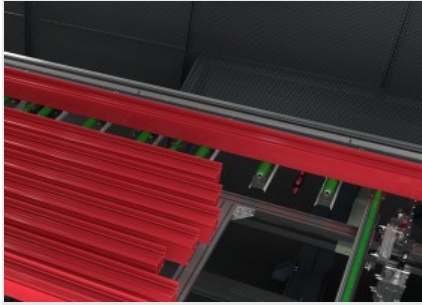


Quadra L0

Bewerkingscentra



CNC-bewerkingscentrum met 13 assen, ontworpen voor frees-, boor- en snijbewerkingen op aluminium en lichtmetalen profielen. Als optie kan het uitgerust worden met een afwerkmodule. QUADRA L0 bestaat uit een automatisch magazijn en een push-feed systeem voor profielen tot 7500 mm, compleet met grijperbeweging om het profiel vast te klemmen. Dankzij de beweging van de grijper keert de feeder terug naar zijn beginpositie, terwijl tegelijkertijd de lader het volgende profiel kan klaarmaken. In het centrale gedeelte bevinden zich de freesmodule, de zaagmodule en optioneel de afwerkmodule. Op de CNC-freesmodule met 4 assen zijn 4 elektrospindels geïnstalleerd, waarmee de gehele contour van het werkstuk bewerkt kan worden, ongeacht de oriëntatie. De zaagmodule bestaat uit een mes van $\varnothing 350$ met horizontale beweging op drie CNC-assen. De optionele afwerkmodule werkt op twee CNC assen door middel van een freeseenheid. QUADRA L0 bevat tevens een automatische uitnemer van de snij-inrichting naar het losmagazijn. De eenheid bestaat uit een magazijn met dwarsbanden voor het lossen van bewerkte producten met een lengte tot 4000 mm (7500 mm optioneel). De werkeenheid is uitgerust met een geluiddichte cabine voor het centrale operationele gedeelte die, naast de bescherming van de bediener, ook de impact op het omgevingslawaai vermindert.



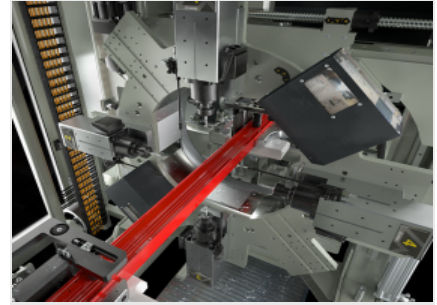
Staaftaanvoer

Uiterst nauwkeurig, snel CNC-staaftaanvoersysteem. Het systeem wordt compleet geleverd met een profielklem met handmatige positie-instelling, en optionele automatische horizontale en verticale positie-instelling op twee CNC assen. Met het door een band aangedreven laadmagazijn kunnen profielen tot 7,5 m lang geladen worden.



Losmagazijn

Los- en opslagmagazijn met rondsnaven voor een ruime hoeveelheid voltooid profieldelen. Verkrijgbaar in twee versies: voor profiellengtes tot 4,0 meter of voor werkstukken met een profiellengte tot 7,5 meter. Het losmagazijn wordt voorafgegaan door een afvoersysteem voor spaanders en stukken, en kan naar keuze worden uitgerust met een transportband en een opvoerband naar de opvangzak.



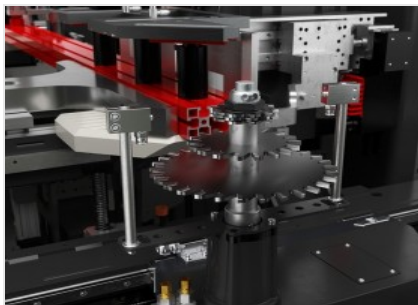
Freeseenheid

Het hart en de waarde van de QUADRA L0 ligt in zijn draaikranswerkgedeelte, compleet met 4 gecontroleerde werkeenheden die op 4 assen geïnterpoleerd kunnen worden: X, Y, Z, A (360° rotatie rond de as van de staaf). De werkeenheden zijn voorzien van luchtgekoelde hoogfrequente elektrospondels, ER 32 gereedschapshouder, met een vermogen tot 5,6 kW in S1. Elke werkeenheid kan worden uitgerust met een ontkoppelingssysteem van de zone, door middel van een schuif op kogelgelagerde sledes, om de werkcapaciteit te vergroten.



Zaagmodule

Enkelkops zaagmachine met CNC-gestuurd neergaand zaag, uitgerust met een zaagblad van 350 mm en een zaagector: van -45° tot +45°. De instelling van elke snijhoek gebeurt volautomatisch en CNC-gestuurd.



Eindfreesmodule (Optioneel)

Eindfreeseenheid voorzien van een freeseenheid met een variabel toerental van maximaal 8000 omwentelingen per minuut. Uitgerust met een snelwissel van de freeseenheid met pneumatische bediening. De machine werkt samen met de horizontale snijeenheid, waarmee de steunbalk wordt gedeeld. Via de drie snij-eindfreesmodules kan het afval worden afgevoerd naar een opening, die optioneel kan worden uitgerust met een stalen afvoerband.



Etikettenprinter (Optioneel)

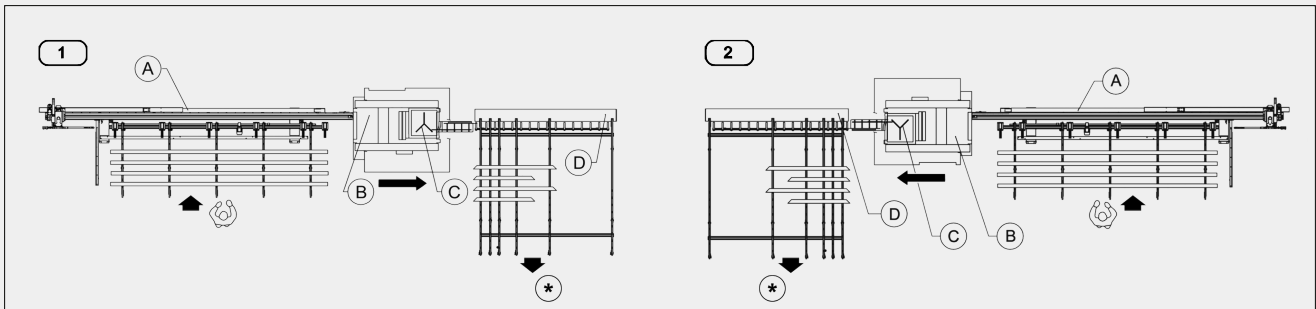
Met de industriële etikettenprinter kan elk gesneden profiel worden geïdentificeerd met identificatiekenmerken uit de snijlijst. Bovendien kan door het afdrucken van barcodes het profiel zelf gemakkelijk worden geïdentificeerd, wat bijzonder handig is voor latere bewerkingen op bewerkingscentra of ondersteunde assemblagelijnen.





QUADRA L0 / BEWERKINGSCENTRA

LAYOUT



Laden en lossen aan dezelfde kant

- 1 - Toevoer van links
- 2 - Toevoer van rechts

- A - automatisch magazijn met duwsysteem L 7500 mm
- B - freesmodule op draaikop
- C - snijmodule
- D - loseenheid
- * - bewerkte stukken

ASSLAGEN

X-AS (in de lengterichting) (mm)	320
Y-AS (transversaal) (mm)	402
Z-AS (verticaal) (mm)	395
A-AS (rotatie draairing)	0° ÷ 360°
U-AS (staafpositionering)(mm)	9.660
V-AS (positionering van de dwarsgrijper) (mm)	138
B-AS (verplaatsing van de gemotoriseerde bankschroeven) (mm)	790
W-AS (positionering van de verticale grijper) (mm)	138
C1-AS (grijperrotatie)	0° ÷ 180°
ZG-AS (verticale verplaatsing van de horizontale snijeenheid) (mm)	190
YL-AS (dwarsverplaatsing van de horizontale snijeenheid) (mm)	1.300
QL-AS (rotatie van de horizontale snijeenheid)	-45° ÷ +45°
WL-AS (rotatie snijblad van de horizontale snijeenheid)	●
YF-AS (dwarsverplaatsing van de eindfreeseenheid) (mm) (optioneel)	1.300
WF-AS (rotatie frees van de eindfreeseenheid) (mm)	○

FRESEENHEID

Luchtgekoelde elektrospindels	4
Rotatieunit elektrospindel op draaikrans	0° ÷ 360°
Maximaal vermogen in S1 (kW)	5,6
Maximumsnelheid (tpm)	24.000

Emmegi S.p.A.
Via Archimede, 10
41019 - Limidi di Soliera (MO)
ITALY

Tel +39 059 895411
Fax +39 059 566286
P.Iva/C.Fisc 01978870366
info@emmegi.com
www.emmegi.com

The right to make technical alterations is reserved.

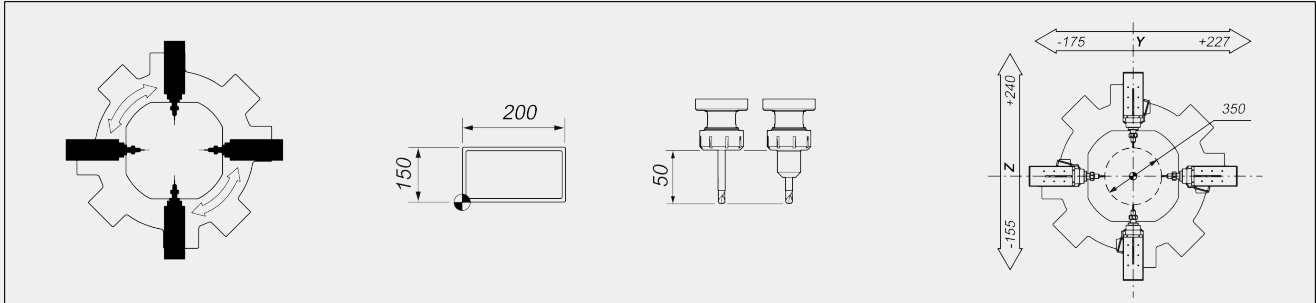


FREESSENHEID

Gereedschapsopname

ER 32

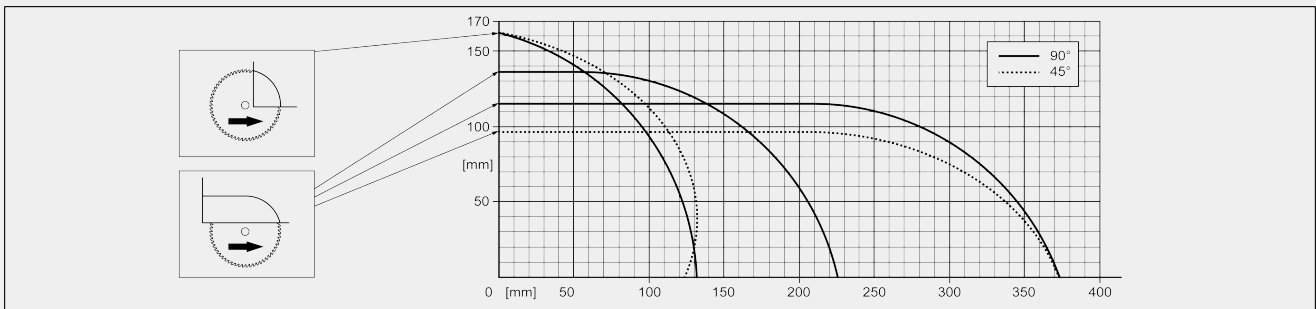
WERKGEBIED VAN DE FREESSENHEID



HORIZONTALE SNIJENHEID

Positionering NC-snijblad	-45° ÷ +45°
Diameter Widia snijblad (mm)	350
Motorvermogen van het snijblad (kW)	0,85
Maximale rotatiesnelheid (tpm)	3.500

SNIJSCHEMA



FUNCTIONALITEIT

Frezen, boren en snijden van het profieldeel rechtstreeks op het profiel

BEWERKBARE VLAKKEN

Aantal vlakken (bovenkant, zijkanten, onderkant)

1 + 2 + 1

Inbegrepen ● Verkrijgbaar ○

Emmegi S.p.A.
Via Archimede, 10
41019 - Limidi di Soliera (MO)
ITALY

Tel +39 059 895411
Fax +39 059 566286
P.Iva/C.Fisc 01978870366
info@emmegi.com
www.emmegi.com

The right to make technical alterations is reserved.