



## *Diamant*

### Centri di lavoro CNC

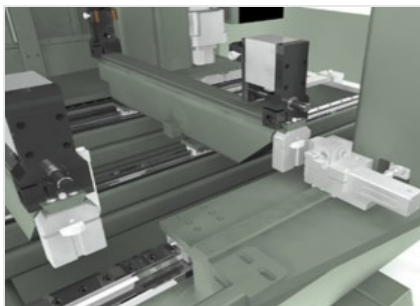


Centro di lavoro a 4 assi CNC a portale mobile, realizzato per eseguire lavorazioni di fresatura, foratura, filettatura e taglio, con qualsiasi angolazione da 0° a 180°, su barre o pezzi di alluminio, PVC, leghe leggere in genere e acciaio. La parte mobile della macchina è costituita da un portale dotato di motorizzazione a cremagliera di precisione. L'elettromandrino con potenza di 7,5 kW e con attacco utensili HSK63F, permette di eseguire lavorazioni, anche gravose, con ottimi risultati di rapidità e precisione. Dietro al portale mobile è alloggiato il magazzino utensili con 9 posti. È possibile utilizzare la macchina in modalità pendolare dinamico, metodo di lavoro che permette di ridurre al minimo i tempi di fermo macchina, poiché si può eseguire il cambio pezzo (carico/scarico) e la disposizione automatica delle morse in tempo "mascherato". Inoltre è possibile il carico e la conseguente lavorazione di particolari con codici diversi e lavorazioni diverse tra le due aree di lavoro. È dotato di una carterizzazione del montante che, oltre a proteggere l'operatore, consente di ridurre l'impatto acustico ambientale.



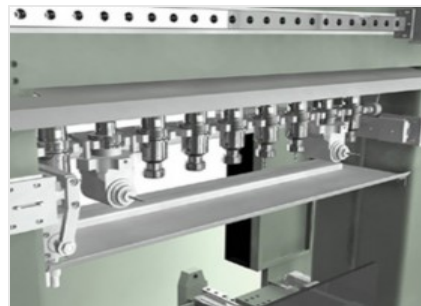
**Modalità pendolare**

Sistema di lavoro che permette di ridurre al minimo i tempi di fermo macchina, durante le fasi di carico e scarico dei pezzi da lavorare. Il sistema consente il carico e la conseguente lavorazione di codici e lavorazioni diverse, tra le due aree di lavoro. Tale soluzione rende la macchina molto vantaggiosa nei più svariati settori d'impiego.



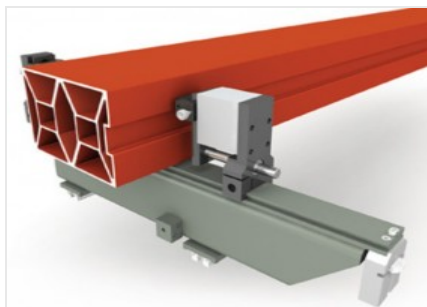
**Posizionamento automatico morse**

Il software della macchina, in funzione della lunghezza del pezzo e delle lavorazioni da eseguire, è in grado di determinare, in assoluta sicurezza, la quota di posizionamento di ogni gruppo morsa. Il posizionatore automatico morse esegue il posizionamento di ogni gruppo morsa con la massima velocità e precisione, evitando tempi lunghi e rischi di collisione e rendendo la macchina facilmente utilizzabile anche da parte di operatori meno esperti.



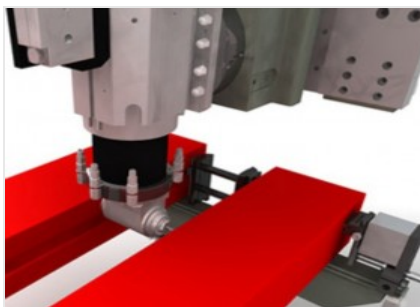
**Magazzino utensili**

Il magazzino portautensili è capiente e veloce ed è installato direttamente sul carro della macchina; la sua posizione a scomparsa, unita ad un alloggiamento esclusivo, garantisce la massima protezione dei coni portautensili sia da trucioli sia da urti accidentali. Il magazzino è in grado di contenere fino a 9 (8 + lama da 250 mm) utensili, configurabili a discrezione dell'operatore. Ogni posizione del portautensili è, inoltre, corredata di sensore che rileva il corretto posizionamento del cono portautensili.



**Morse**

Gruppo morsa, ben dimensionato, in grado di garantire il corretto bloccaggio di profili, anche di grandi dimensioni, di alluminio, acciaio, pvc e altro ancora. Ogni gruppo morsa è corredata di un dispositivo pneumatico per la traslazione del piano che facilita le operazioni di carico e scarico pezzo ed aumenta notevolmente la sezione lavorabile.



**Doppio pressore su morsa pneumatica (Opzionale)**

Sfruttando l'ampio campo di lavoro in Y, la macchina può essere attrezzata per posizionare, riferire e bloccare nelle morse due profili in parallelo, lavorando entrambi in un ciclo unico e consentendo così una riduzione molto significativa del tempo di esecuzione. L'esecuzione di lavorazioni di foratura e fresatura nelle facce interne mediante unità angolare richiede verifica di fattibilità.



**Misuratore dimensionale profilo (Opzionale)**

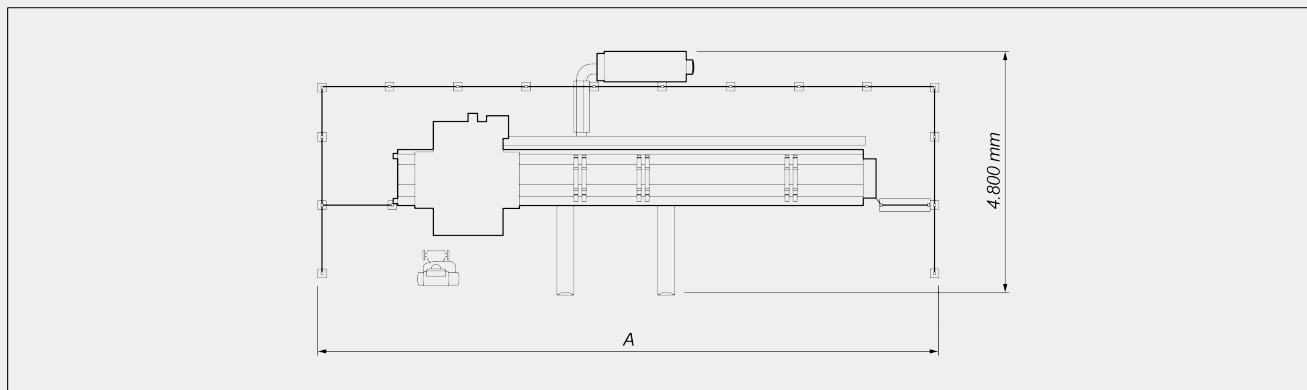
La macchina può essere dotata opzionalmente di un dispositivo elettronico che permette la correzione in automatico degli errori dimensionali in lunghezza, larghezza ed altezza del pezzo. In questo modo le caratteristiche di precisione della macchina non vengono influenzate dalle differenze tra dimensioni teoriche e reali del pezzo in lavorazione.





**DIAMANT / CENTRI DI LAVORO CNC**

**LAYOUT**



	<b>A</b>
<b>Diamant 7.700 (mm)</b>	12.000
<b>Diamant 10.000 (mm)</b>	14.800

Le dimensioni di ingombro possono variare in base alla configurazione del prodotto.

**CORSE ASSI**

ASSE X (longitudinale) (mm)	7.690 ; 10.000
ASSE Y (trasversale) (mm)	1.210
ASSE Z (verticale) (mm)	910
ASSE A (rotazione elettromandrino)	0° + 180°

**VELOCITÀ DI POSIZIONAMENTO**

ASSE X (longitudinale) (m/min)	80
ASSE Y (trasversale) (m/min)	64
ASSE Z (verticale) (m/min)	64
ASSE A (rotazione elettromandrino) (°/min)	8.100

**ELETTROMANDRINO**

Potenza massima in S1 (kW)	7,5
Velocità massima (giri/min)	20.000
Coppia massima (Nm)	8,2
Cono attacco utensile	HSK - 63F
Raffreddamento ad aria con elettroventola	●
Elettromandrino predisposto per Flow Drill	●

**MAGAZZINO UTENSILI AUTOMATICO A BORDO CARRO**

Numero utensili magazzino utensili standard	9
Numero utensili magazzino utensili opzionale	20
Dimensione massima utensili caricabili nel magazzino (mm)	$\varnothing = 63 - L = 180$
Posto lama nel magazzino	●
Dimensione massima lama caricabile nel magazzino (mm)	$\varnothing = 250$
Numero massimo testine angolari inseribili nel magazzino utensili opzionale	4
Numero massimo testine angolari inseribili nel magazzino utensili standard	2

**FACCE LAVORABILI**

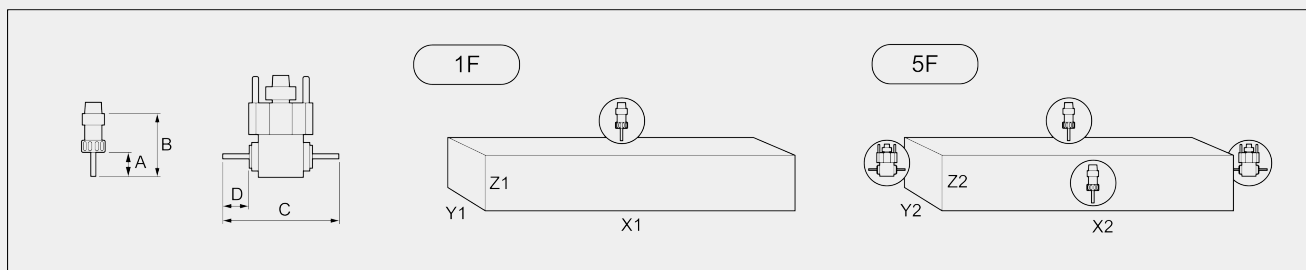
Con utensile diretto (faccia superiore e facce laterali)	3
Con testina angolare (faccia superiore, facce laterali, testate, faccia inferiore) (richiede attrezzatura speciale di bloccaggio)	1 + 2 + 2 (+ 1)
Con utensile lama $\varnothing 250$ mm (faccia superiore, facce laterali, testate)	1 + 2 + 2



**CAMPO DI LAVORO**

**1F = Lavorazione di 1 faccia**

**5F = Lavorazione di 5 facce**



		<b>A</b>	<b>B</b>	<b>C</b>	<b>D</b>	<b>X1</b>	<b>Y1(*)</b>	<b>Z1</b>	<b>X2</b>	<b>Y2</b>	<b>Z2</b>
<b>DIAMANT 7.700</b>	monopezzo	50	138,5	238	60	7.700	900	380	7.400	460	380
	pendolare	50	138,5	238	60	3.650	900	380	3.520	460	380
<b>DIAMANT/D 7.700</b>	monopezzo	50	138,5	238	60	7.550	900	380	7.400	460	380
	pendolare	50	138,5	238	60	3.650	900	380	3.520	460	380
<b>DIAMANT 10.000</b>	monopezzo	50	138,5	238	60	10.000	900	380	9.730	460	380
	pendolare	50	138,5	238	60	4.750	900	380	4.690	460	380
<b>DIAMANT/D 10.000</b>	monopezzo	50	138,5	238	60	9.900	900	380	9.730	460	380
	pendolare	50	138,5	238	60	4.750	900	380	4.690	460	380

Dimensioni in mm

(\*) richiede attrezzatura speciale di bloccaggio

**CAPACITÀ DI MASCHIATURA (con Maschio Su Alluminio E Foro Passante)**

Con compensatore

M8

Rigida (opzionale)

M10

**BLOCCAGGIO PEZZO**

Numero standard morse	6
Numero massimo morse	12
Posizionamento morse automatico tramite asse X (Diamant)	●
Posizionamento morse automatico tramite assi H e P (Diamant/D)	●
Sistema di disimpegno per posizionamento morse (Diamant/D)	●
Numero massimo morse per zona	6
Rulli di sollevamento su morse	○
Doppio pressore orizzontale su morse per lavorazione di due profili in parallelo	○

Incluso ●    disponibile ○