

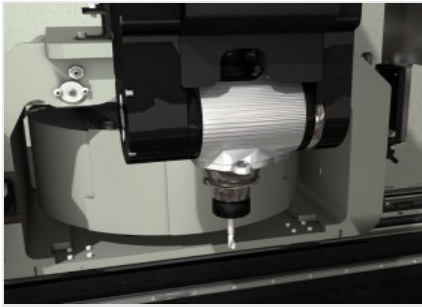


Phantomatic X6

Bewerkingscentra



CNC-bewerkingscentrum met 4 gestuurde assen, bestemd voor het bewerken van staven of stukken aluminium, PVC, lichtmetalen in het algemeen en staal tot 2 mm. Automatisch gepositioneerde klemeenheid. Alle modellen kunnen werken in één- en meerdelige modus, met één enkel werkgebied voor staven tot 7,7 m lang. Met de modellen PHANTOMATIC X6 en PHANTOMATIC X6 HP kan in dubbele modus worden gewerkt, met twee onafhankelijke werkgebieden. De PHANTOMATIC X6 HP versie, met 2 extra assen voor de positionering van de bankschroeven en de referentieaanslagen, maakt werken in dynamische dubbele modus mogelijk, waarbij de positionering van de bankschroeven in gelijktijdige werkingstijd wordt uitgevoerd. Alle CNC-assen zijn absoluut en hoeven niet gereset te worden wanneer de machine opnieuw gestart wordt. Het is voorzien van een gereedschapsmagazijn met 8 plaatsen, op de X-as slede, met de mogelijkheid om er een hoekbewerkingsapparaat en een freesblad in onder te brengen, voor bewerking op de 5 vlakken van het werkstuk. De 4e CN-as zorgt ervoor dat de elektrospil van 0° tot 180° draait, zodat deze zich in elke willekeurige tussenliggende hoek kan positioneren. De machine kan dus bewerkingen uitvoeren op het bovenzvlak en de zijvlakken van het profiel onder elke hoek binnen het bereik.



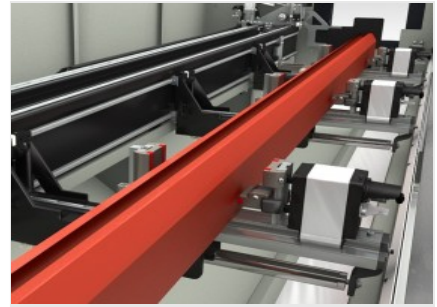
**Elektrische kop 4 assen
-X-**

De 7 kW elektrospindel in S1 met hoog koppel maakt zware bewerkingen mogelijk. De beweging van de elektrospindel langs de A-as maakt een rotatie van 0° tot 180° mogelijk, waardoor het mogelijk is het profiel op 3 vlakken te bewerken, zonder het opnieuw te moeten positioneren.



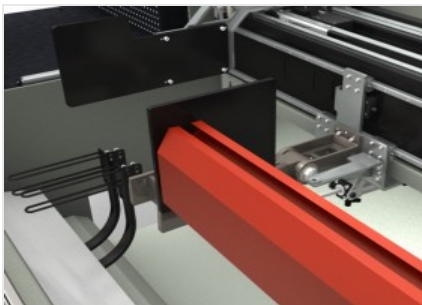
Bedieningsinterface

De nieuwe versie van de besturing, met een hangende interface, stelt de bediener in staat om de beelden vanuit elke positie te bekijken, omdat de monitor op de verticale as kan worden gedraaid. De bedieningsinterface is voorzien van een 15 inch touchscreen display dat is voorzien van alle benodigde USB-aansluitingen om op afstand te kunnen voor een externe interface met PC en NC. Deze is ook voorzien van een drukknoppenpaneel, een muis, en de mogelijkheid om een barcodelezer en een afstandsbediening aan te sluiten. Het is voorzien van een USB-aansluiting aan de voorzijde voor gegevensuitwisseling.



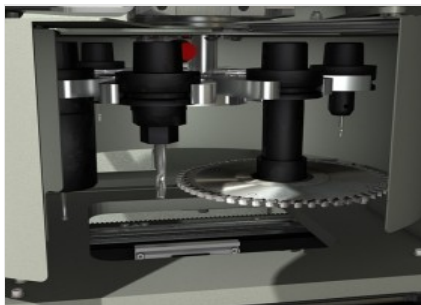
Bankschroeven

De software van de machine kan aan de hand van lengte van het profieldeel en de uit te voeren bewerkingen, in alle veiligheid de waarde van de positionering van elke bankschroefeenheid bepalen. De automatische positioneerder zorgt ervoor dat de afzonderlijke bankschroeven kunnen aanhaken en door de beweging van de wagen worden verplaatst. Dit vindt plaats met maximale snelheid en precisie, waardoor lange doorlooptijden en risico's op botsingen worden vermeden, en de machine ook door minder ervaren bedieners makkelijk te gebruiken is.



**Pneumatische
aanslagen**

Op de machine bevinden zich stevige aanslagen voor staafreferentie, één aan de linkerkant (standaard) en één aan de rechterkant (optioneel). Alle door een persluchtcilinder aangedreven aanslagen zijn uitschuifbaar en worden afhankelijk van de uit te voeren bewerkingen automatisch door de machinesoftware geselecteerd.



Gereedschapsmagazijn

Op de X-as is een gereedschapsmagazijn geïntegreerd, dat zich onderaan en achter de elektrospindel bevindt, dat ervoor zorgt dat er veel minder tijd nodig is om het gereedschap te verwisselen. Deze functie is zeer handig bijzonder nuttig bij het bewerken van de beide uiteindes van de extrusie, omdat er geen gang naar het magazijn nodig is, want het magazijn beweegt mee met de elektrospindel als deze in positie wordt gebracht.



Pendelmodus

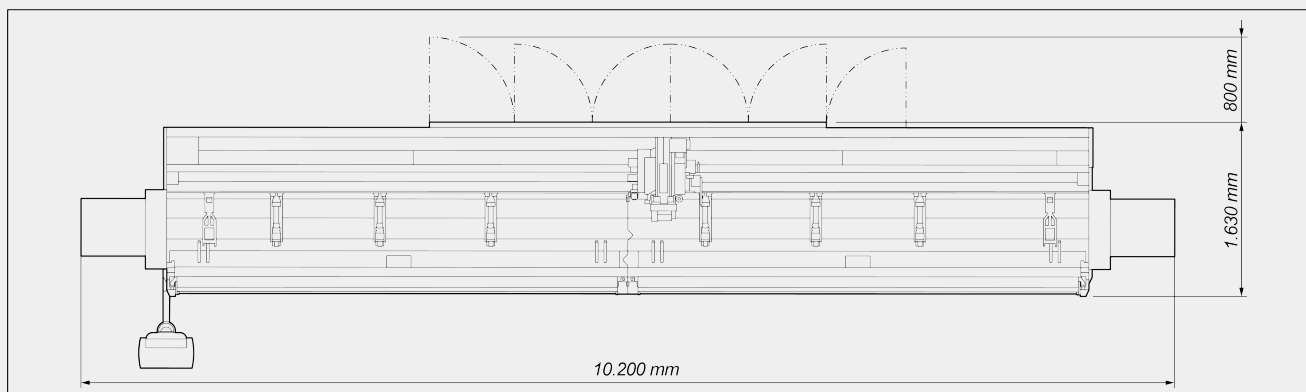
Dit is een innovatief werksysteem waarmee de machinestilstand tijdens het laden en lossen van de profieldelen tot een minimum wordt beperkt. Het systeem biedt de mogelijkheid om profieldelen van verschillende lengtes, codes en bewerkingen in de twee werkzones te laden en vervolgens te bewerken. Deze oplossing maakt de machine bijzonder aantrekkelijk voor de raamindustrie en voor kleine opdrachten, waar kleine partijen van verschillende onderdelen moeten worden bewerkt.





PHANTOMATIC X6 / BEWERKINGSCENTRA

LAYOUT



De totale afmetingen kunnen variëren afhankelijk van de productconfiguratie.

ASSLAGEN

X-AS (in de lengterichting) (mm)	7.700
Y-AS (transversaal) (mm)	270
Z-AS (verticaal) (mm)	420
A-AS (rotatie elektrospindel)	0° ÷ 180°
H-AS (positionering bankschroeven) (PHANTOMATIC X6 HP) (mm)	3.300
P-AS (positionering bankschroeven) (PHANTOMATIC X6 HP) (mm)	3.300

ELEKTROSPINDEL

Maximaal vermogen in S1 (kW)	7
Maximumsnelheid (tpm)	16.500
Gereedschapopname kegel	HSK - 50F
Automatische koppeling gereedschapshouder	●
Koeling met warmtewisselaar	●

AUTOMATISCH GEREEDSCHAPSMAGAZIJN OP DE WAGEN

Maximum aantal gereedschappen in het magazijn	8
Maximaal aantal hoekeenheden dat in het gereedschapsmagazijn kan worden geplaatst	1
Maximale diameter van het snijblad dat in het magazijn kan worden geplaatst (mm)	Ø = 180



FUNCTIONALITEIT

Bewerking meerdere delen (PHANTOMATIC X6 M)	●
Bewerking in pendelmodus (PHANTOMATIC X6)	●
Bewerking in dynamische pendelmodus (PHANTOMATIC X6 HP)	●
Bewerkingen buiten het bereik, tot tweemaal de maximale nominale lengte in X	○
Meerstapsbewerking basis - tot 5 stappen	●
Bewerking meerdere delen in Y	○
Automatische regeling van meerstapsbewerking (alleen pendelversies)	○
Rotatie van het profieldeel op 4 vlakken	○

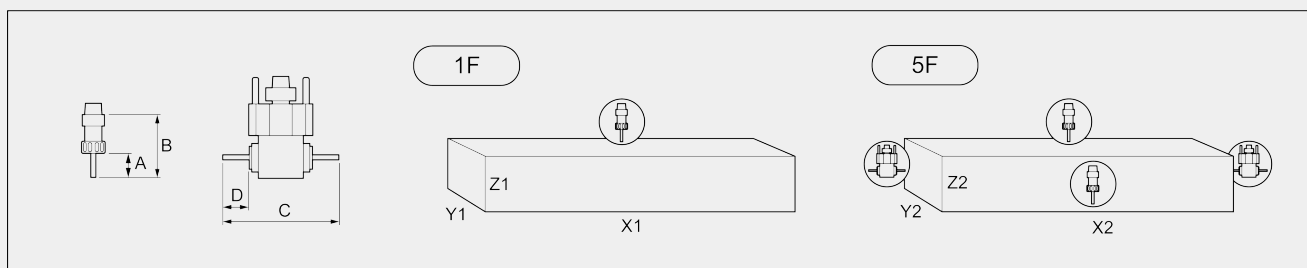
BEWERKBARE VLAKKEN

Met direct gereedschap (bovenvlak en zijvlakken)	3
Met hoekeenheid (koppen)	2
Met snijblad-gereedschap (bovenvlak, zijvlakken en koppen)	1 + 2 + 2

WERKGEBIED

1F = Bewerking van 1 vlak

5F = Bewerking van 5 vlakken



		A	B	C	D	X1	Y1	Z1	X2	Y2	Z2
PHANTOMATIC X6 M	eendelig	45	102	232	45,5	7.700	210	250	7.460	180	250
PHANTOMATIC X6	eendelig	45	102	232	45,5	7.700	210	250	7.460	180	250
	pendelwerking	45	102	232	45,5	3.220	210	250	2.980	180	250
PHANTOMATIC X6 HP	eendelig	45	102	232	45,5	7.320	210	250	7.080	180	250
	pendelwerking	45	102	232	45,5	3.000	210	250	2.760	180	250

Afmetingen in mm

TAPCAPACITEIT (stift Op Aluminium En Doorlopend Gat)

Met compensator	M8
Synchroon (optioneel verkrijgbaar)	M10

PROFIELPOSITIONERING

Pneumatisch aangedreven referentieaanlagen van het profieldeel	2
--	---

**PROFIELPOSITIONERING**

Aanslagen met automatische positionering door middel van onafhankelijke H- en P-assen (PHANTOMATIC X6 HP)	2
---	---

VASTKLEMMEN PROFIELDEEL

Standaard aantal pneumatische bankschroeven (PHANTOMATIC X6 M - PHANTOMATIC X6)	6
Standaard aantal pneumatische bankschroeven (PHANTOMATIC X6 HP)	8
Maximum aantal pneumatische bankschroeven (PHANTOMATIC X6 M)	8
Maximum aantal pneumatische bankschroeven (PHANTOMATIC X6 - PHANTOMATIC X6 HP)	12

BEVEILIGINGEN EN BESCHERMINGEN

Integrale veiligheidscabine voor de machine	●
Tunnels aan de zijkant	○

Inbegrepen ● Verkrijgbaar ○