



## *Twin Ferro E*

Dubbelkops snijmachines

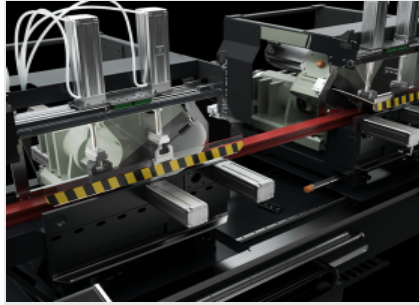


Dubbelkops verstekzaag met automatische beweging van de beweegbare kop op kogelomloopgeleiders, speciaal ontworpen voor het zagen van ijzer- en roestvrijstalen profielen. Dankzij een krachtige en nauwkeurige borstelloze motor kan de verstekzaag beide zaagkoppen hoekmatig positioneren van 45° tot 135° en elke hoek ten opzichte van de verticale as instellen, met een precisie van maar liefst 240 posities per graad, een absolute innovatie in deze sector. De verplaatsing van de beweegbare kop is automatisch en elektronisch gestuurd: de beweging gebeurt op geleiders en kogelomloopwagens, wat de machine een grote precisie en stabiliteit verleent. De vergroting van de zaaghoek maakt het mogelijk om de beweegbare kop als automatische positioneerder te gebruiken, met het voordeel dat zeer korte werkstukken bewerkt kunnen worden. Optioneel kan de machine worden geconfigureerd voor automatische zaagsneden, waarbij zaagreeksen via software geprogrammeerd kunnen worden zonder dat de bediener bij de console hoeft te blijven voor de tweehandige bediening.



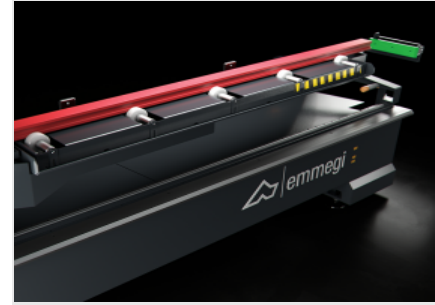
### **Kantelen van de koppen**

Servomotoren met encoders zorgen ervoor dat de mobiele eenheden worden gekanteld en regelen de positionering elektronisch met behulp van de besturing, die is voorzien van een eenvoudige en intuïtieve bedieningsinterface.



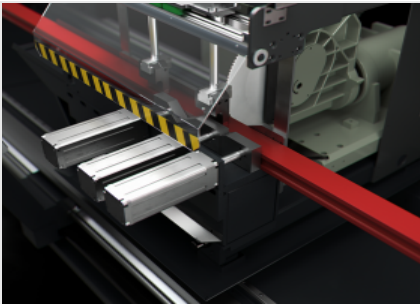
### **Interne kanteling van de zaagkoppen tot 150° (Optioneel)**

De interne kanteling van de zaagkoppen maakt het mogelijk om een laagpuntsnede uit te voeren, waarbij het niet nodig is de dikte van het profiel te meten voor de bepaling van de afmeting van het werkstuk. De uitbreiding van de interne kanteling van de zaagkoppen tot 150° vergroot het bereik van de zaagsnedes op staven, waardoor het mogelijk wordt om complexe structuren te realiseren.



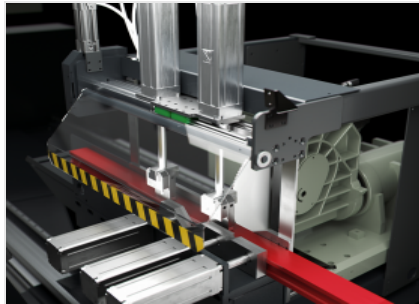
### **Rollenbaan profielondersteuning**

Hierdoor kan het profiel correct in de machine worden geplaatst en veilig worden ondersteund in de bewerkingszone. De glijdende rollen vergemakkelijken het verplaatsen van de profielen.



### **Horizontale bankschroeven**

De machine beschikt over pneumatisch bediende horizontale bankschroeven met een lagedrukrichting en een verstelbare klem, die ervoor zorgen dat het profiel correct in de machine wordt vastgeklemd.



### **Automatisch positioneerbare verticale klemmen**

De machine is uitgerust met pneumatisch bediende verticale klemmen met een laagdrukvoorziening. De positionering van de klemmen gebeurt automatisch in 2 vaste posities, afhankelijk van de zaaghoek. De klemmen bewegen op geleiders en kogelomloopwagens, wat zorgt voor minimale speling en maximale stabiliteit van het profiel.



### **Bediening**

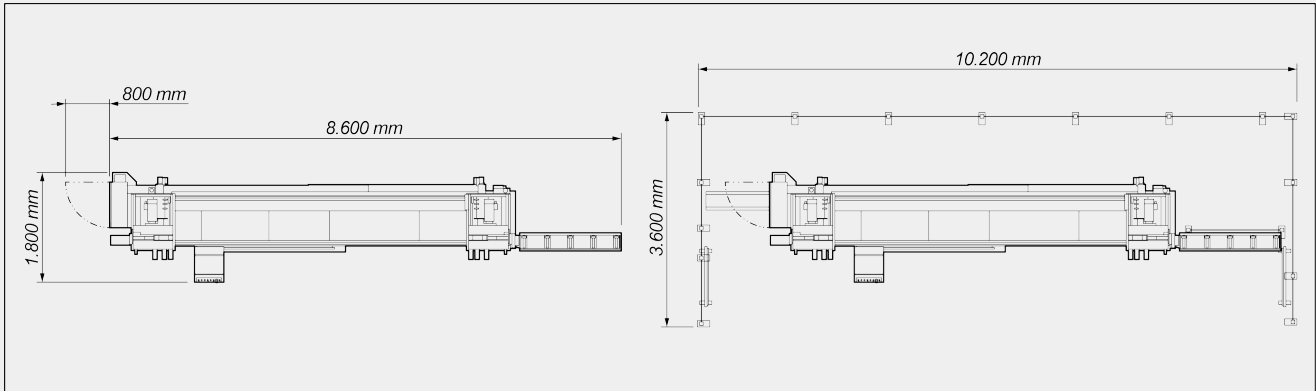
Het ergonomische en uiterst geavanceerde bedieningspaneel maakt gebruik van een 10,4" touch screen scherm en volledig aangepaste software met een overvloed aan speciaal voor deze machine ontworpen functies, in een Microsoft Windows® omgeving. Door het opstellen van snijlijsten wordt de bewerkingscyclus geoptimaliseerd, waardoor minder afval ontstaat en de tijd die nodig is om de onderdelen te laden en te lossen korter wordt. In het geval van niet-geoptimaliseerde of door de bediener geprogrammeerde lijsten, kan de zaagoptimalisatie rechtstreeks op de machine worden uitgevoerd.





TWIN FERRO E / DUBBELKOPS SNIJMACHINES

LAYOUT

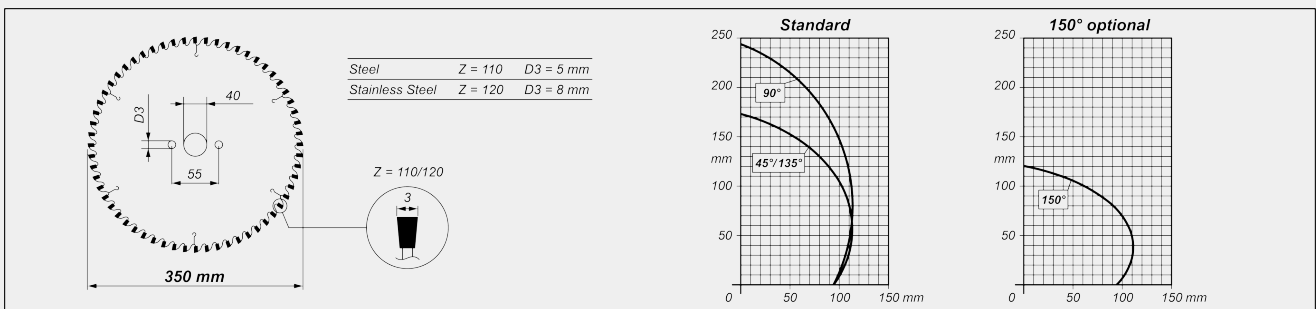


De totale afmetingen kunnen variëren afhankelijk van de productconfiguratie.

MACHINEKENMERKEN

Elektronische besturing X-as	●
Positioneersnelheid X-as, (m/min)	25
Diameter HSS-snijblad (mm)	350
Maximale kanteling naar buitenkant	45°
Maximale kanteling naar binnenkant	135°
Automatische push-snijbeweging met variabele hoeken en lengtes	○
Max. bewerkbare lengte (mm)	5.200
Minimale lengte snede op 90°/45° met software EXTRA (mm)	320
Snijcapaciteit met snijblad van 45° (met gebruik van specifieke tegenprofielen) (mm)	95 x 110
Elektronische meetapparatuur profieldikte	○

SNIJSCHEMA



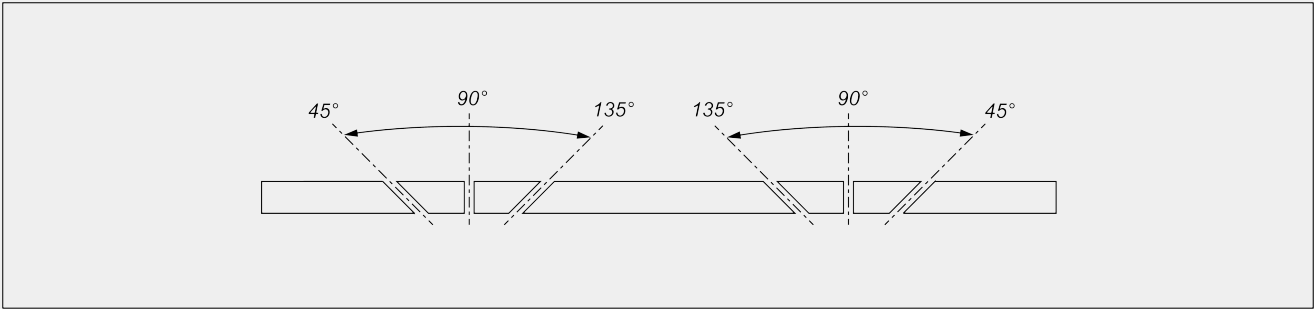
Emmegi S.p.A.  
Via Archimede, 10  
41019 - Limidi di Soliera (MO)  
ITALY

Tel +39 059 895411  
Fax +39 059 566286  
P.Iva/C.Fisc 01978870366  
info@emmegi.com  
www.emmegi.com

The right to make technical alterations is reserved.



**KANTELING SNIJENHEID**



Elektronische besturing van de tussenliggende hoeken

**BORSTELLOZE MOTOR SNIJBLAD**

Borstelloze motor snijblad + aandrijving	<input checked="" type="checkbox"/>
Vermogen borstelloze motor van het snijblad (kW)	5,7
Rotatiesnelheid snijblad met borstelloze motor (omwentelingen/min)	15 ÷ 85
Snijnsnelheid borstelloze motor snijblad (m/s)	0,3 ÷ 1,6

**SMEERSYSTEEM**

Bladsmeersysteem met minimale diffusie-olie	<input checked="" type="checkbox"/>
Continu watersmeersysteem	<input type="checkbox"/>

**POSITIONEREN EN KLEMMEN VAN HET PROFIEL**

Verticale bankschroeven	2
Horizontale bankschroeven	3
Horizontale klemmen voor versie met zaagsnede tot 150°	2
Rollenbanen	<input checked="" type="checkbox"/>

Inbegrepen ● Verkrijgbaar ○